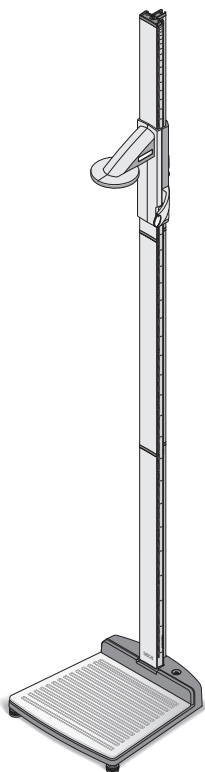


seca 274



ⓓ	Bedienungsanleitung und Garantieerklärung	3
ⓖⓑ	Instruction manual and guarantee	39
ⓕ	Mode d'emploi et garantie	73
ⓖ	Manuale di istruzioni e garanzia	109
ⓔ	Manual de instrucciones y garantía	143
ⓑ	Instruções de utilização e declaração de garantia	179
ⓐ	Instrukcja obsługi i gwarancja	215
	Declaration of Conformity	252

INHALTSVERZEICHNIS

1. Gerätebeschreibung	4	5.2 Weitere Funktionen (Menü)	21
1.1 Herzlichen Glückwunsch!	4	Im Menü navigieren.	21
1.2 Verwendungszweck	4	Signaltöne aktivieren (bEEP)	22
2. Sicherheitsinformationen.	4	Werkseinstellungen wiederherstellen (rSEt)	23
2.1 Grundlegende Sicherheitshinweise.	4	Displayhinterleuchtung einstellen (LCd)	23
2.2 Sicherheitshinweise in dieser Gebrauchsanweisung	5	Längeneinheit umschalten (Unit)	24
2.3 Umgang mit Batterien und Akkus	6	6. Das Funknetzwerk	
3. Übersicht	7	seca 360° wireless	25
3.1 Bedienelemente	7	6.1 Einführung	25
3.2 Displayelemente	9	seca Funkgruppen	25
3.3 Kennzeichen auf dem Typenschild	9	Kanäle	26
3.4 Menü-Struktur	10	Geräteerkennung	26
4. Bevor es richtig los geht...	11	6.2 Gerät in einer Funkgruppe betreiben (Menü).	27
4.1 Lieferumfang.	11	Funkmodul aktivieren (System)	27
4.2 Gerät montieren	12	Funkgruppe einrichten (Lrn)	27
Zweites Säulenelement montieren	12	Automatische Übertragung aktivieren (ASend)	29
Drittes Säulenelement montieren.	13	Druckoption wählen (APrt)	30
Einschiebeskala montieren	13	Uhrzeit einstellen (Time)	31
4.3 Gerät aufstellen	14	7. Reinigung.	31
4.4 Gerät transportieren	14	8. Was tun, wenn...?	32
4.5 Stromversorgung herstellen	15	8.1 Störungen und deren Beseitigung	32
4.6 Kopfschieber kalibrieren	15	8.2 Batterien des Kopfschiebers wechseln	34
Automatisiert kalibrieren	15	9. Wartung.	34
Manuell kalibrieren	17	10. Technische Daten	35
5. Bedienung des Kopfschiebers	18	11. Zubehör.	36
5.1 Körperlänge messen.	18	12. Entsorgung	36
Längenmessung starten	18	12.1 Entsorgung des Gerätes.	36
Messergebnis dauerhaft anzeigen (Hold)	19	12.2 Batterien.	36
Relativmessungen durchführen (Zero)	20	13. Gewährleistung	37
Messergebnisse an Funkempfänger senden	20		
Kopfschieber ausschalten.	21		

1. GERÄTEBESCHREIBUNG

1.1 Herzlichen Glückwunsch!

Mit dem Stadiometer **seca 274** haben Sie ein hochpräzises und gleichzeitig robustes Gerät erworben.

Seit über 170 Jahren stellt seca seine Erfahrung in den Dienst der Gesundheit und setzt als Marktführer in vielen Ländern der Welt mit innovativen Entwicklungen fürs Wiegen und Messen immer neue Maßstäbe.

1.2 Verwendungszweck

Das Stadiometer **seca 274** kommt entsprechend den nationalen Vorschriften hauptsächlich in Krankenhäusern, Arztpraxen und stationären Pflegeeinrichtungen zum Einsatz.

Das Stadiometer dient zur Feststellung der Körpergröße.

Über das Funknetzwerk **seca 360° wireless** können Messergebnisse drahtlos an einen seca Funkdrucker oder an einen mit der Software **seca analytics 105** und dem **seca 360° wireless USB adapter 456** ausgestatteten PC übertragen werden.

2. SICHERHEITSINFORMATIONEN

2.1 Grundlegende Sicherheitshinweise

- Beachten Sie die Hinweise in dieser Gebrauchsanweisung.
- Bewahren Sie die Gebrauchsanweisung und die darin enthaltene Konformitätserklärung sorgfältig auf.
- Stellen Sie sicher, dass das Gerät einen sicheren Stand auf einem geraden ebenen Untergrund hat.
- Setzen Sie das Gerät keinen heftigen Stößen aus.
- Stellen Sie keine scharfkantigen Gegenstände auf die Glasplatte des Geräteunterteiles. Es kann zu Kratzern, Rissen und abgeplatzten Stellen kommen. Solche Schäden können zum Bruch der Glasplatte führen.

- Überprüfen Sie die Glasplatte des Geräteunterteils regelmäßig auf Kratzer, Risse und abgeplatzte Stellen. Sollten Sie solche Schäden feststellen, lassen Sie die Glasplatte durch eine neue ersetzen.
- Verwenden Sie ausschließlich den angegebenen Batterietyp (siehe "Stromversorgung herstellen" auf Seite 15).
- Lassen Sie Wartungen regelmäßig durchführen (siehe "Wartung" auf Seite 34).
- Lassen Sie Wartungen und Reparaturen ausschließlich von einem autorisierten Servicepartner durchführen. Den Servicepartner in Ihrer Nähe finden Sie unter www.seca.com oder senden Sie eine email an service@seca.com.
- Verwenden Sie ausschließlich Original seca-Zubehör und -Ersatzteile. Andernfalls gewährt seca keinerlei Garantie.
- Halten Sie mit HF-Geräten wie z.B. Mobiltelefonen einen Mindestabstand von ca. 1 Meter ein, um Fehlmessungen oder Störungen bei der Funkübertragung zu vermeiden.

2.2 Sicherheitshinweise in dieser Gebrauchsanweisung



GEFAHR!

Kennzeichnet eine außergewöhnlich große Gefahrensituation. Wenn Sie diesen Hinweis nicht beachten, wird es zu schweren irreversiblen oder tödlichen Verletzungen kommen.



WARNUNG!

Kennzeichnet eine außergewöhnlich große Gefahrensituation. Wenn Sie diesen Hinweis nicht beachten, kann es zu schweren irreversiblen oder tödlichen Verletzungen kommen.



VORSICHT!

Kennzeichnet eine Gefahrensituation. Wenn Sie diesen Hinweis nicht beachten, kann es zu leichten bis mittleren Verletzungen kommen.

ACHTUNG!

Kennzeichnet eine mögliche Fehlbedienung des Gerätes. Wenn Sie diesen Hinweis nicht beachten, kann es zu Geräteschäden oder zu falschen Messergebnissen kommen.

HINWEIS:

Enthält zusätzliche Informationen zur Anwendung dieses Gerätes.

2.3 Umgang mit Batterien und Akkus

Dieses Gerät wird mit 4 Mignon-Batterien, Typ AA ausgeliefert. Dieser Batterietyp ist nicht wiederaufladbar. Beachten Sie folgende Sicherheitshinweise.



WARNUNG!

Personenschäden durch unsachgemäße Handhabung.

Batterien enthalten Schadstoffe, die bei unsachgemäßer Handhabung explosionsartig freigesetzt werden können.

- Versuchen Sie nicht, Batterien wieder aufzuladen.
- Erhitzen Sie Batterien/Akkus nicht.
- Verbrennen Sie Batterien/Akkus nicht.
- Wenn Säure ausgelaufen ist, vermeiden Sie Kontakt mit Haut, Augen und Schleimhäuten. Spülen Sie betroffene Stellen mit reichlich klarem Wasser und suchen Sie umgehend einen Arzt auf.

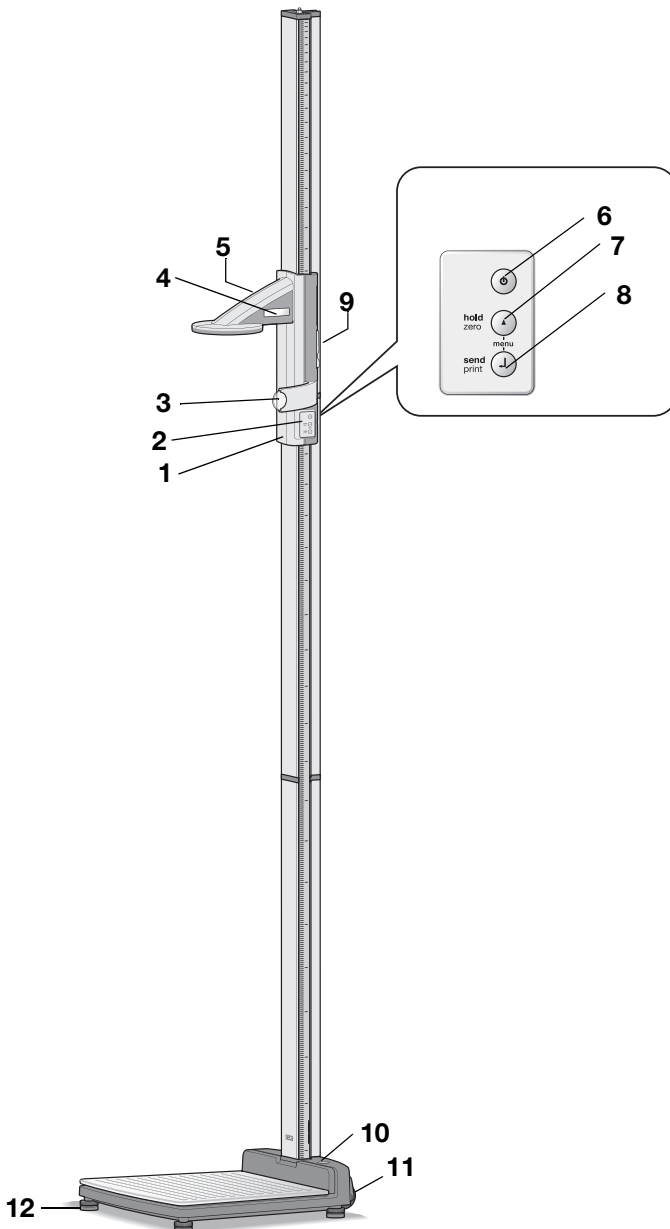
ACHTUNG!




Geräteschäden und Fehlfunktion durch unsachgemäße Handhabung

- Verwenden Sie ausschließlich den angegebenen Batterietyp/Akkutyp (siehe "Stromversorgung herstellen" auf Seite 15).
- Tauschen Sie stets alle Batterien/Akkus gleichzeitig aus.
- Schließen Sie Batterien/Akkus nicht kurz.
- Wird das Gerät längere Zeit nicht verwendet, entnehmen Sie die Batterien/Akkus. So kann keine Säure in das Gerät laufen.

3. ÜBERSICHT

3.1 Bedienelemente



Nr.	Bedienelement	Funktion
1	Kopfschieber	Bedienelement zur Feststellung der Körpergröße
2	Tastatur, Kopfschieber	Steuerelemente zur Durchführung von Längenmessungen und zur Konfiguration des Gerätes
3	Frankfurt-Lineal	Herausziehbares Lineal zur Ausrichtung des Kopfes entsprechend der sogenannten „Frankfurter Horizontalen“.
4	Display, Kopfschieber	Anzeigeelement des Kopfschiebers für Messergebnisse und zur Konfiguration
5	Batteriefach, Kopfschieber	Aufnahme für Batterie-Pack mit 4 Mignon-Batterien, Typ AA, 1,5 Volt
6		Start-Taste, Kopfschieber: Ein- und Ausschalten des Kopfschiebers
7		Pfeil-Taste (hold/zero) <ul style="list-style-type: none"> • Während des Messens: <ul style="list-style-type: none"> - Kurzes Drücken: Hold-Funktion aktivieren - Langes Drücken: Null-Punkt setzen • Im Menü: <ul style="list-style-type: none"> - Untermenü auswählen, Menüpunkt auswählen - Wert einstellen (kurzes Drücken: Wert wird um 1 verändert, langes Drücken: Wert wird verändert, bis Taste losgelassen wird)
8		Enter-Taste (send/print): <ul style="list-style-type: none"> • Während des Messens (wenn Funknetzwerk eingerichtet): <ul style="list-style-type: none"> - Kurzes Drücken: Messergebnis an empfangsbereite Geräte (Multifunktionsdisplay, Funkdrucker, PC mit USB-Funkmodul) senden - Langes Drücken: Messergebnis ausdrucken (Funkdrucker) • Im Menü: <ul style="list-style-type: none"> - Ausgewählten Menüpunkt bestätigen - Eingestellten Wert speichern
9	Bremstaster	<ul style="list-style-type: none"> • Hält den Kopfschieber in Position • Wird gedrückt, um den Kopfschieber zu bewegen
10	Libelle	Zeigt an, ob das Gerät waagrecht steht
11	Rollen	2 Stück, dienen zum Transport über kurze Distanzen
12	Fußschraube	4 Stück, dienen zum genauen Ausrichten

3.2 Displayelemente



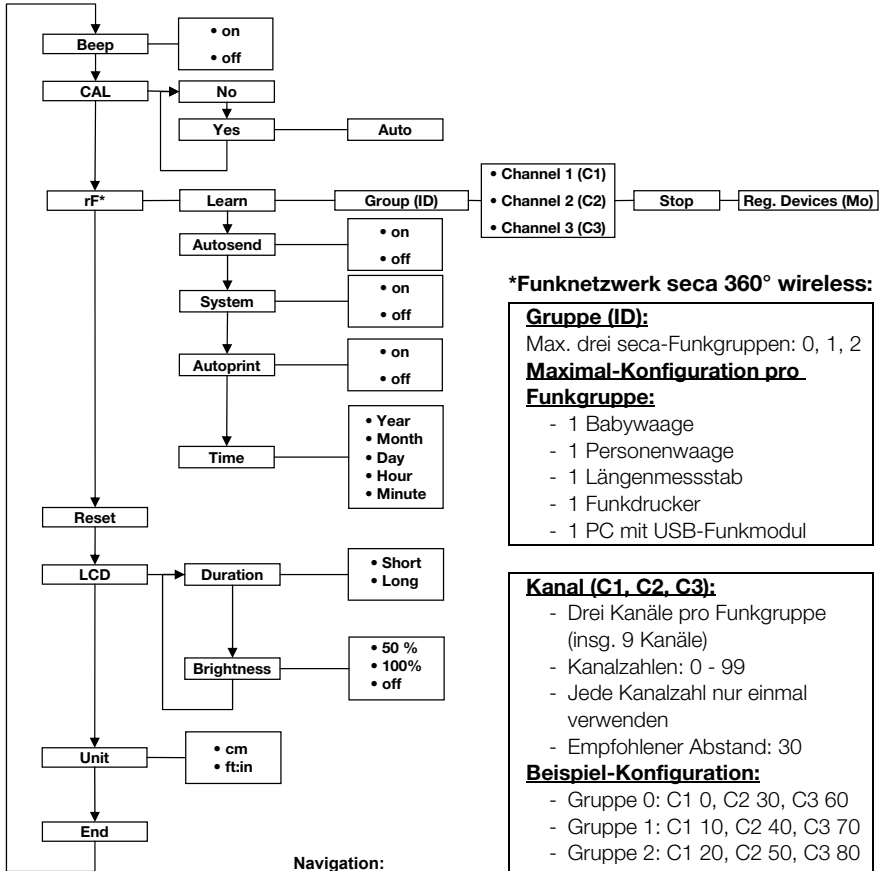
	Symbol	Bedeutung
A		Batterien sind schwach.

3.3 Kennzeichen auf dem Typenschild

Text/Symbol	Bedeutung
Modell	Modellnummer
Type	Typenbezeichnung
Ser.No.	Seriennummer
	Gebrauchsanweisung beachten
	Elektromedizinisches Gerät, Typ B
	Schutzisoliertes Gerät, Schutzklasse II
FCC ID	Für USA: Zulassungsnummer des Gerätes bei der US Behörde Federal Communications Commissions FCC
IC	Für Canada: Zulassungsnummer des Gerätes bei der Behörde Industry Canada
	Gerät ist konform mit Normen und Richtlinien der EG.
	Symbol der FCC (USA)
	Gerät nicht im Hausmüll entsorgen

3.4 Menü-Struktur

Im Menü des Gerätes stehen Ihnen weitere Funktionen zur Verfügung. So können Sie das Gerät optimal für Ihre Nutzungsbedingungen konfigurieren. Details finden Sie ab Seite 21 und ab Seite 27.



*Funknetzwerk seca 360° wireless:

Gruppe (ID):

Max. drei seca-Funktgruppen: 0, 1, 2

Maximal-Konfiguration pro Funkgruppe:

- 1 Babywaage
- 1 Personenwaage
- 1 Längenmessstab
- 1 Funkdrucker
- 1 PC mit USB-Funkmodul

Kanal (C1, C2, C3):

- Drei Kanäle pro Funkgruppe (insg. 9 Kanäle)
- Kanalzahlen: 0 - 99
- Jede Kanalzahl nur einmal verwenden
- Empfohlener Abstand: 30

Beispiel-Konfiguration:

- Gruppe 0: C1 0, C2 30, C3 60
- Gruppe 1: C1 10, C2 40, C3 70
- Gruppe 2: C1 20, C2 50, C3 80

(Hinweis: im Display keine Leerzeichen)

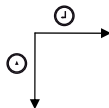
Erkannte Geräte (Mo):

- 1: Personenwaage
- 2: Längenmessstab
- 3: Funkdrucker
- 4: PC mit USB-Funkmodul
- 7: Babywaage

Menü aufrufen:

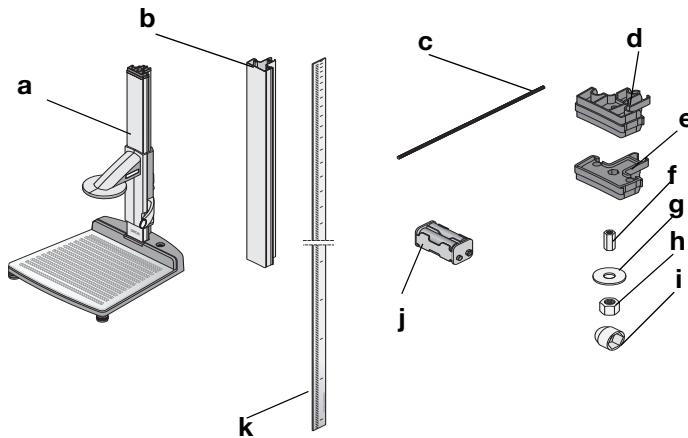


Navigation:



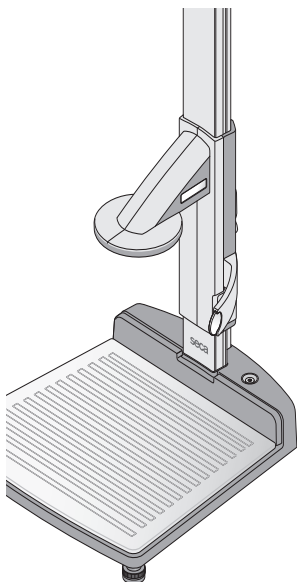
4. BEVOR ES RICHTIG LOS GEHT...

4.1 Lieferumfang



Nr.	Komponente	Stck.
a	Gehäuseunterteil, vormontiert - Erstes Säulenelement - Kopfschieber mit Frankfurt-Lineal	1
b	Säulenelement	2
c	Gewindestange	2
d	Säulenverbinder	1
e	Abschlusskappe	1
f	Langmutter	1
g	Unterlegscheibe	1
h	Mutter	1
i	Zierkappe	1
j	Batteriehalter mit 4 Batterien Größe AA	2
k	Einschiebeskala	1
	Kalibrierstab, o. Abb.	1
	Bedienungsanleitung, o. Abb.	1
	Abdeckung Frankfurt-Lineal, o. Abb.	1
	Werkzeugset, o. Abb.	1

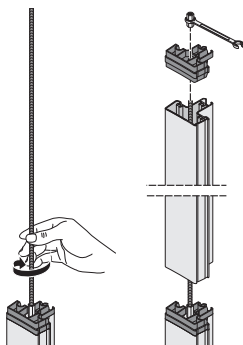
4.2 Gerät montieren



Ab Werk sind auf dem Geräteunterteil bereits das erste Säulenelement und der Kopfschieber montiert.

Führen Sie die weitere Montage mit einem Helfer durch. Wegen der großen Bauhöhe empfehlen wir, die Komponenten auf den Boden zu legen und das Gerät erst nach der kompletten Montage aufzurichten. Gehen Sie folgendermaßen vor:

Zweites Säulenelement montieren



Um die Säulenelemente miteinander zu verbinden, gehen Sie folgendermaßen vor:

1. Schrauben Sie eine Gewindestange handfest in die Langmutter des ersten Säulenelements.
2. Schieben Sie ein Säulenelement über die Gewindestange auf das erste Säulenelement.

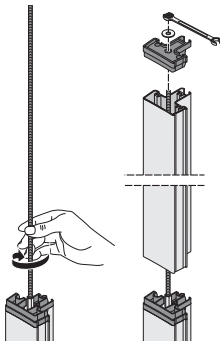
ACHTUNG!

Geräteschäden durch Montagefehler

Werden Säulenverbinder und Abdeckkappe verwechselt kann das Gerät nicht bestimmungsgemäß montiert werden.

- Stellen Sie sicher, dass Sie bei der Montage des zweiten Säulenelementes den Säuleverbinder verwenden (siehe "Lieferumfang" auf Seite 11).
3. Setzen Sie den Säulenverbinder so auf das zweite Säulenelement, dass die Gewindestange aus der Bohrung des Säulenverbinders herausragt.
 4. Schrauben Sie eine Langmutter auf die Gewindestange.
 5. Ziehen Sie die Langmutter fest.

Drittes Säulenelement montieren



Um die Säulenelemente miteinander zu verbinden, gehen Sie folgendermaßen vor:

1. Schrauben Sie eine Gewindestange handfest in die Langmutter des zweiten Säulenelementes.
2. Schieben Sie das Säulenelement über die Gewindestange auf den Säulenverbinder des zweiten Säulenelementes.
3. Setzen Sie die Abschlusskappe so auf das zweite Säulenelement, dass die Gewindestange aus der Bohrung der Abschlusskappe herausragt.
4. Setzen Sie die Unterlegscheibe auf das freie Ende der Gewindestange.
5. Setzen Sie die Mutter auf das freie Ende der Gewindestange.
6. Ziehen Sie die Mutter fest.
7. Setzen Sie die Zierkappe auf die Mutter.

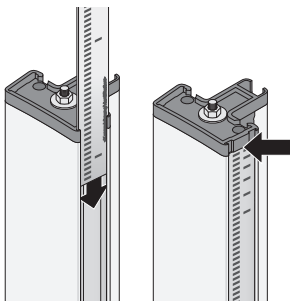
Einschiebeskala montieren

ACHTUNG!

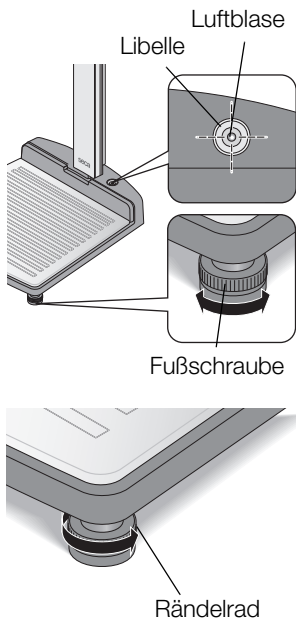
Fehlmessungen durch Montagefehler

Wenn die Einschiebeskala falsch montiert wird, kann der Kopfschieber keine verwertbaren Messwerte ermitteln.

- Richten Sie die Einschiebeskala so aus, dass die Bedruckung beim Einschieben in die Nut sichtbar bleibt.
 - Richten Sie die Einschiebeskala so aus, dass der Bereich, der die Artikelnummer zeigt, das untere Ende bildet.
 - Stellen Sie sicher, dass die Einschiebeskala unter der Abschlusskappe einrastet.
- ◆ Schieben Sie die Einschiebeskala in die seitliche Nut der Säulenelemente, bis die Skala unter der Abschlusskappe einrastet.



4.3 Gerät aufstellen



1. Stellen Sie das Gerät auf einen festen, ebenen Untergrund.
2. Richten Sie das Gerät durch Drehen der Fußschrauben aus.
Die Luftblase der Libelle muss sich genau in der Mitte des Kreises befinden.
3. Drehen Sie die Rändelräder in Pfeilrichtung fest.
Die Fußschrauben sind gegen Verstellen gesichert.

4.4 Gerät transportieren

Das Gerät ist mit zwei Rollen ausgerüstet, die den Transport über kurze Distanzen ermöglichen.

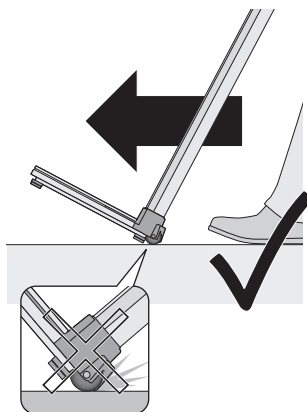


VORSICHT! **Verletzungsgefahr und Geräteschäden**

Das Gerät muss geneigt werden. Die große Bauhöhe des Gerätes kann zu Verletzungen und Geräteschäden führen.

- Stellen Sie sicher, dass sich keine weiteren Personen in unmittelbarer Nähe befinden.
- Stellen Sie sicher, dass sich keine Gegenstände in unmittelbarer Nähe befinden.

1. Neigen Sie das Gerät nach hinten, bis das Gerät frei auf den Rollen bewegt werden kann.
2. Transportieren Sie das Gerät an den neuen Aufstellungsort.

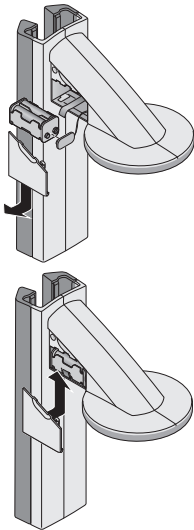


3. Richten Sie das Gerät wieder auf.

4.5 Stromversorgung herstellen

Die Stromversorgung des Kopfschiebers erfolgt mit Batterien.

Im mitgelieferten Batteriehalter sind bereits 4 Mignon-Batterien, Typ AA, 1,5 Volt enthalten. Um die Stromversorgung des Kopfschiebers herzustellen, gehen Sie folgendermaßen vor:



1. Ziehen Sie den Deckel des Batteriefaches ab.
2. Ziehen Sie das Anschlusskabel aus dem Batteriefach heraus.
3. Schließen Sie den Batteriehalter an das Anschlusskabel an.
4. Legen Sie den Batteriehalter in das Batteriefach.

ACHTUNG!

Geräteschaden und Fehlfunktion durch eingeklemmtes Kabel


- Verlegen Sie das Batteriekabel vor dem Schließen des Batteriefaches so, dass es nicht zwischen Deckel und Batteriefach eingeklemmt werden kann.
5. Schieben Sie den Deckel auf das Batteriefach, bis er hörbar einrastet.

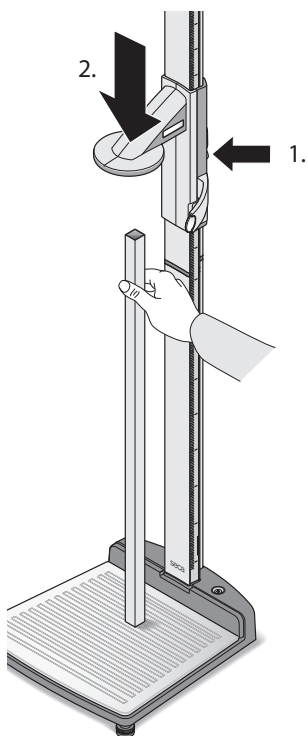
4.6 Kopfschieber kalibrieren

Bevor Sie mit dem Gerät das erste Mal Längenmessungen vornehmen können, müssen Sie es kalibrieren. Dies erreichen Sie, in dem Sie dem Gerät ein Referenzmaß „beibringen“.

Automatisiert kalibrieren

Mit Hilfe des mitgelieferten Kalibrierstabes können Sie eine automatisierte Kalibrierung durchführen.

1. Drücken Sie die Start-Taste  des Kopfschiebers.
Im Display erscheint „----“.



2. Halten Sie den Bremsknauf gedrückt und bewegen Sie den Kopfschieber, bis ein Längenwert im Display angezeigt wird.

ACHTUNG!

Fehlmesung durch unvollständige Kalibrierung
Der angezeigte Längenwert entspricht nicht der tatsächlichen Position des Kopfschiebers.

- Führen Sie die Kalibrierung zu Ende wie in diesem Abschnitt beschrieben.
3. Stellen Sie den mitgelieferten Kalibrierstab (Länge 0,8 m) senkrecht auf das Geräteunterteil und halten Sie ihn in dieser Position.
 4. Halten Sie den Bremsknauf gedrückt und schieben Sie den Kopfschieber auf den Kalibrierstab.



5. Halten Sie gleichzeitig die Enter-Taste (**send/print**) und die Pfeil-Taste (**hold/zero**) gedrückt, um das Menü zu öffnen.
Der zuletzt gewählte Menüpunkt erscheint im Display (hier: „bEEP“).



6. Drücken Sie die Pfeil-Taste (**hold/zero**) so oft, bis „CAL“ im Display erscheint.



7. Bestätigen Sie Ihre Auswahl mit der Enter-Taste (**send/print**).



8. Wählen Sie mit der Pfeil-Taste (**hold/zero**) die Einstellung „Yes“.



9. Bestätigen Sie Ihre Auswahl mit der Enter-Taste (**send/print**).
Die Anzeige „Auto“ erscheint.

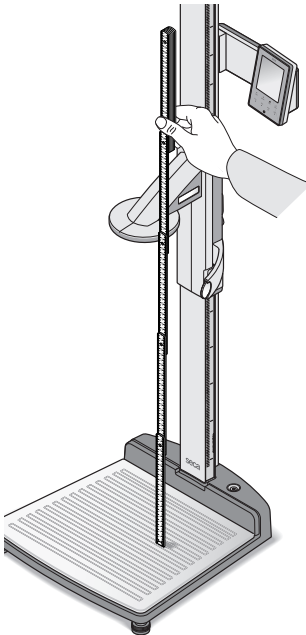



- Bestätigen Sie die Anzeige mit der Enter-Taste (**send/print**).

Das Gerät ist kalibriert. Sie können Längenmessungen mit dem Gerät vornehmen.

Manuell kalibrieren

Sollte der Kalibrierstab mal nicht zur Hand sein, können Sie die Kalibrierung mit Hilfe eines anderen Gegenstandes bekannter Höhe manuell durchführen.



- Drücken Sie die Start-Taste  des Kopfschiebers.
Im Display erscheint „---“.
- Halten Sie den Bremstaster gedrückt und bewegen Sie den Kopfschieber, bis ein Längenwert im Display angezeigt wird.

ACHTUNG!

Fehlmessung durch unvollständige Kalibrierung

Der angezeigte Längenwert entspricht nicht der tatsächlichen Position des Kopfschiebers.

- Führen Sie die Kalibrierung zu Ende wie in diesem Abschnitt beschrieben.
- Stellen Sie einen Gegenstand mit bekannter Länge senkrecht auf das Geräteunterteil und halten Sie ihn in dieser Position.
 - Schieben Sie den Kopfschieber auf den Gegenstand.

- Halten Sie gleichzeitig die Enter-Taste (**send/print**) und die Pfeil-Taste (**hold/zero**) gedrückt, um das Menü zu öffnen.

Der zuletzt gewählte Menüpunkt erscheint im Display (hier: „bEEP“).

- Drücken Sie die Pfeil-Taste (**hold/zero**) so oft, bis „CAL“ im Display erscheint.

- Bestätigen Sie Ihre Auswahl mit der Enter-Taste (**send/print**).



8. Wählen Sie mit der Pfeil-Taste (**hold/zero**) die Einstellung „Yes“.

9. Bestätigen Sie Ihre Auswahl mit der Enter-Taste (**send/print**).
Die Anzeige „Auto“ erscheint.

10. Geben Sie mit der Pfeil-Taste (**hold/zero**) die Länge des Gegenstandes ein.

11. Bestätigen Sie den eingestellten Wert mit der Enter-Taste (**send/print**).
Das Gerät ist kalibriert. Sie können Längenmessungen mit dem Gerät vornehmen.

5. BEDIENUNG DES KOPFSCHIEBERS

5.1 Körperlänge messen

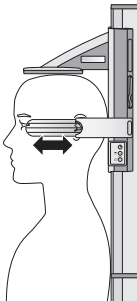
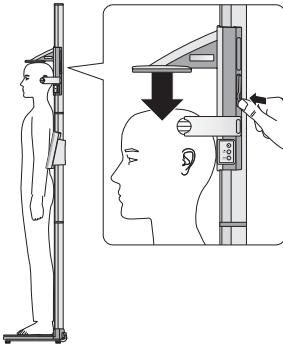
Längenmessung starten

1. Drücken Sie die Start-Taste  des Kopfschiebers.
Im Display erscheint „----“.

HINWEIS:

Wenn Sie das Messergebnis an Empfänger aus dem **seca 360° wireless** System übertragen wollen, stellen Sie sicher, dass die Empfänger eingeschaltet sind.

2. Halten Sie den Bremstaster gedrückt und bewegen Sie den Kopfschieber, bis ein Längenwert im Display angezeigt wird.
3. Halten Sie den Bremstaster gedrückt und schieben Sie den Kopfschieber soweit nach oben, dass sich der Patient bequem darunterstellen kann.

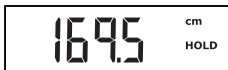


4. Bitten Sie den Patienten, sich unter den Kopfschieber zu stellen:
 - Rücken zum Kopfschieber
 - Fersen an den Fersenanschlag
 - Rücken und Kopf gerade
5. Halten Sie den Bremstaster gedrückt und schieben Sie den Kopfanschlag soweit nach unten, bis er auf dem Kopf des Patienten aufliegt.
6. Ziehen Sie das Frankfurt-Lineal aus dem Kopfschieber heraus.
7. Richten Sie die Frankfurter-Horizontale des Patienten an der passenden der drei Linien auf dem Frankfurt-Lineal aus.
8. Halten Sie den Bremstaster gedrückt und korrigieren Sie die Position des Kopfschiebers.
9. Lesen Sie die Körperlänge am Display des Kopfschiebers ab.
10. Drücken Sie die Enter-Taste (**send/print**) um die Körperlänge an Empfänger aus dem **seca 360° wireless** System zu übertragen:
 - Kurzer Tastendruck: Messergebnisse an alle empfangsbereiten Geräte senden
 - Langer Tastendruck: Messergebnisse drucken

Messergebnis dauerhaft anzeigen (Hold)

Wenn Sie die HOLD-Funktion aktivieren, wird der Messwert auch nach der Messung weiterhin angezeigt. So können Sie den Kopfschieber verschieben, bevor Sie den Messwert notieren.

1. Drücken Sie kurz die Pfeil-Taste (**hold/zero**), nachdem Sie den Kopfschieber positioniert haben.



Die Meldung „HOLD“ wird angezeigt. Der Kopfschieber kann nun verschoben werden, ohne dass sich der angezeigte Messwert verändert.

2. Um die HOLD-Funktion zu deaktivieren, drücken Sie die Pfeil-Taste (**hold/zero**).




Die Meldung „HOLD“ wird nicht mehr angezeigt.

Relativmessungen durchführen (Zero)

Das Display des Kopfschiebers kann an jeder beliebigen Position auf Null gesetzt werden. Diese Funktion ermöglicht Relativmessungen zum Beispiel für die Extremitätenvermessung.



1. Drücken Sie die Start-Taste  des Kopfschiebers.
Im Display erscheint „----“.
2. Halten Sie den Bremstaster gedrückt und bewegen Sie den Kopfschieber, bis ein Längenwert im Display angezeigt wird.
3. Positionieren Sie den Kopfschieber an der Stelle, an der Sie das Display des Kopfschiebers auf Null setzen möchten.
4. Halten Sie die Pfeil-Taste (**hold/zero**) gedrückt, bis die Meldung „ZERO“ angezeigt wird.
Das Display wird an der aktuellen Position des Kopfschiebers auf Null gesetzt.
5. Positionieren Sie den Kopfschieber neu.
Die Länge wird relativ zu gesetztem Nullpunkt gemessen.

Wird der Nullpunkt unterschritten, werden die Messwerte mit negativem Vorzeichen dargestellt.

6. Um die „ZERO“-Funktion zu deaktivieren, halten Sie die Pfeil-Taste (**hold/zero**) gedrückt, bis die Meldung „ZERO“ nicht mehr angezeigt wird.

HINWEIS:

Wenn Sie Ergebnisse von Relativmessungen zu Dokumentationszwecken an Geräte senden, die automatisch BMI oder BFR berechnen, ergeben sich für diese zwei Parameter keine plausiblen Werte.


Messergebnisse an Funkempfänger senden

Wenn der Kopfschieber in ein Funknetzwerk integriert ist, können Sie die Messergebnisse per Tastendruck an empfangsbereite Geräte (Waage mit BMI-Funktion, Funkdrucker, PC mit USB Funkmodul) senden.

- ◆ Drücken Sie die Enter-Taste (**send/print**).
 - Kurzer Tastendruck: Messergebnisse an alle empfangsbereiten Geräte senden
 - Langer Tastendruck: Messergebnisse drucken



Kopfschieber ausschalten

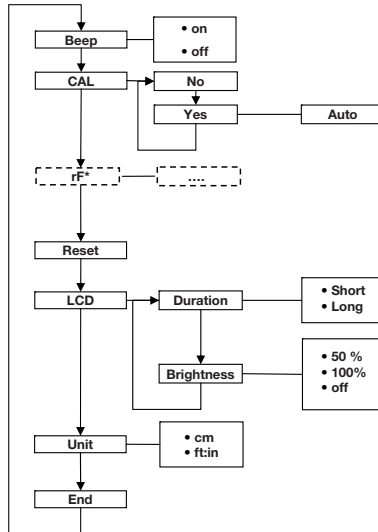
- ◆ Drücken Sie die Start-Taste  des Kopfschiebers.

HINWEIS:

Der Kopfschieber schaltet sich nach kurzer Zeit automatisch aus, wenn er nicht bewegt wird.

5.2 Weitere Funktionen (Menü)


Im Menü des Gerätes stehen Ihnen weitere Funktionen zur Verfügung. So können Sie das Gerät optimal für Ihre Nutzungsbedingungen konfigurieren.



* Die Beschreibung des Menüpunktes „rF“ finden Sie im Abschnitt "Gerät in einer Funkgruppe betreiben (Menü)" auf Seite 27.

Im Menü navigieren



1. Drücken Sie die Start-Taste  des Kopfschiebers.
Im Display erscheint „----“.
2. Halten Sie gleichzeitig die Enter-Taste (**send/print**) und die Pfeil-Taste (**hold/zero**) gedrückt.
Der zuletzt gewählte Menüpunkt erscheint im Display (hier: „bEEP“).
3. Drücken Sie die Pfeil-Taste (**hold/zero**) so oft, bis der gewünschte Menüpunkt im Display erscheint (hier: Displayeinstellungen „LcD“).

⌂ 

⌂ 

⌂



⌂ 

⌂

- Bestätigen Sie Ihre Auswahl mit der Enter-Taste (**send/print**).

Die aktuelle Einstellung für den Menüpunkt oder ein Untermenü werden angezeigt (hier: Dauer der Displayhinterleuchtung „dur“).

- Um die Einstellung zu ändern oder ein anderes Untermenü aufzurufen, drücken Sie die Pfeil-Taste (**hold/zero**) so oft, bis die gewünschte Einstellung (hier: Displayhelligkeit „br|“) angezeigt wird.
- Bestätigen Sie Ihre Auswahl mit der Enter-Taste (**send/print**).

Die aktuelle Einstellung für den Menüpunkt oder ein Untermenü werden angezeigt (hier: Displayhelligkeit 50%).

- Um die Einstellung zu ändern oder ein anderes Untermenü aufzurufen, drücken Sie die Pfeil-Taste (**hold/zero**) so oft, bis die gewünschte Einstellung (hier: Displayhelligkeit 100%) angezeigt wird.
- Bestätigen Sie die Einstellung mit der Enter-Taste (**send/print**).
Das Menü wird automatisch verlassen.
- Um weitere Einstellungen vorzunehmen, rufen Sie das Menü erneut auf und verfahren Sie in der beschriebenen Weise.

HINWEIS:

Wird für ca. 24 Sekunden keine Taste gedrückt, wird das Menü automatisch verlassen.

Signaltöne aktivieren (bBEEP)





Sie können den Kopfschieber so einstellen, dass bei jedem Tastendruck ein Signalton hörbar ist.

- Wählen Sie im Menü den Punkt „bBEEP“ aus.
- Bestätigen Sie die Auswahl.
Die aktuelle Einstellung wird angezeigt.
- Wählen Sie die gewünschte Einstellung:
 - On
 - Off
- Bestätigen Sie Ihre Auswahl.
Das Menü wird automatisch verlassen.

Werkseinstellungen wiederherstellen (rSEt)

Um vorgenommene Einstellungen wieder rückgängig zu machen, können Sie die Werkseinstellungen wieder herstellen.

Funktion	Werkseinstellung
Signalton	on
Displaybeleuchtung Helligkeit	50%
Displaybeleuchtung Dauer	Short
Funkmodul (SYS)	off
Autosend (Asend)	off
Autoprint (APrt)	off
Längeneinheit (Unit)	cm

HINWEIS:

Bei der Wiederherstellung der Werkseinstellungen wird das Funkmodul abgeschaltet. Informationen über bestehende Funkgruppen bleiben erhalten. Funkgruppen müssen nicht wieder neu eingerichtet werden.

1. Wählen Sie im Menü den Punkt „rSEt“ aus.
2. Bestätigen Sie die Auswahl.
Das Menü wird automatisch verlassen.
3. Schalten Sie das Gerät aus.
Die Werkseinstellungen werden wieder hergestellt und stehen zur Verfügung, wenn das Gerät wieder eingeschaltet wird.

Displayhinterleuchtung einstellen (LCd)

Sie können Dauer und Helligkeit der Displayhinterleuchtung verändern.

1. Wählen Sie im Menü den Punkt „LCd“ aus.
2. Bestätigen Sie die Auswahl.
3. Wählen Sie einen Menüpunkt aus:
 - dUr: Dauer
 - bri: Helligkeit
4. Bestätigen Sie Ihre Auswahl.
Die aktuelle Einstellung wird angezeigt.
5. Wählen Sie die gewünschte Einstellung.

Funktion	Einstellung
Dauer	<ul style="list-style-type: none"> • Short (ca. 15 Sek.) • Long (ca. 45 Sek.)
Helligkeit	<ul style="list-style-type: none"> • 50% • 100% • OFF

- Bestätigen Sie Ihre Auswahl.
Das Menü wird automatisch verlassen.
- Wenn Sie auch für die zweite Funktion Einstellungen vornehmen wollen, wiederholen Sie den Vorgang.

Längeneinheit umschalten (Unit)

Sie können die Einheit (Unit) auswählen, in der Sie sich die Körperlänge anzeigen lassen wollen.

HINWEIS:

- Diese Funktion ist nicht bei allen Modellvarianten verfügbar.
- Beachten Sie die national gültigen Regelungen über die Einheiten im Messwesen.

Unit

cm

FEET

- Wählen Sie im Menü den Punkt „Unit“ aus.
- Bestätigen Sie die Auswahl.

Die aktuelle Einstellung wird angezeigt.

- Wählen Sie die Einheit aus, in der Sie sich die Länge anzeigen lassen wollen:
 - Zentimeter (cm)
 - Feet und inch (ft:in)
- Bestätigen Sie die Auswahl.
Das Menü wird automatisch verlassen.

6. DAS FUNKNETZWERK SECA 360° WIRELESS

6.1 Einführung

Das Gerät ist mit einem Funkmodul ausgestattet. Das Funkmodul ermöglicht die drahtlose Übertragung von Messergebnissen zur Auswertung und Dokumentation. Die Übertragung der Daten ist an folgende Geräte möglich:

- seca Funkdrucker
- PC mit seca USB-Funkmodul

seca Funkgruppen

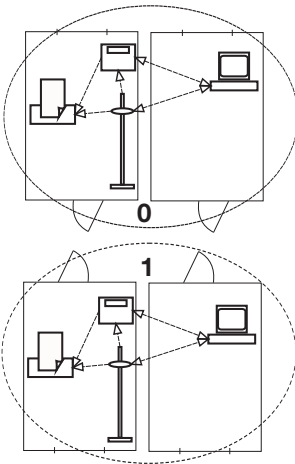
Das Funknetzwerk **seca 360° wireless** arbeitet mit Funkgruppen. Eine Funkgruppe ist eine virtuelle Gruppe von Sendern und Empfängern. Sollen mehrere Sender und Empfänger gleichen Typs betrieben werden, können mit diesem Gerät bis zu 3 Funkgruppen (0, 1, 2) eingerichtet werden.

Das Einrichten von mehreren Funkgruppen gewährleistet die zuverlässige und korrekt adressierte Übertragung von Messwerten, wenn mehrere Untersuchungsräume mit jeweils vergleichbarer Geräteausstattung betrieben werden sollen.

Die maximale Entfernung zwischen Sendern und Empfängern beträgt ca. 10 Meter. Bestimmte örtliche Gegebenheiten, z.B. Dicke und Beschaffenheit von Wänden, können die Reichweite verringern.

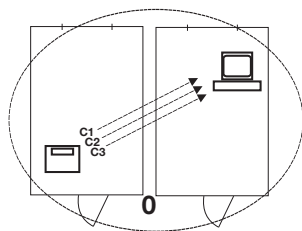
Pro Funkgruppe ist folgende Gerätekombination möglich:

- 1 Babywaage
- 1 Personenwaage
- 1 Längenmessstab
- 1 seca Funkdrucker
- 1 PC mit seca USB-Funkmodul



Kanäle

Innerhalb einer Funkgruppe kommunizieren die Geräte auf drei Kanälen (C1, C2, C3) miteinander.



Wenn Sie mit diesem Gerät eine Funkgruppe einrichten, schlägt Ihnen das Gerät drei Kanäle vor, die eine optimale Datenübertragung gewährleisten. Wir empfehlen, die vorgeschlagenen Kanalzahlen zu übernehmen.

Sie können die Kanalzahlen (0 bis 99) auch manuell auswählen, zum Beispiel, wenn Sie mehrere Funkgruppen einrichten wollen.

Um eine störungsfreie Datenübertragung zu gewährleisten, müssen die Kanäle weit genug auseinander liegen. Wir empfehlen einen Abstand von mindestens 30. Jede Kanalzahl darf für nur jeweils einen Kanal verwendet werden.

Beispielkonfiguration; Kanalzahlen bei Einrichtung von 3 Funkgruppen innerhalb einer Praxis:

- Funkgruppe 0: C1=_0, C2=30, C3=60
- Funkgruppe 1: C1=10, C2=40, C3=70
- Funkgruppe 2: C1=20, C2=50, C3=60

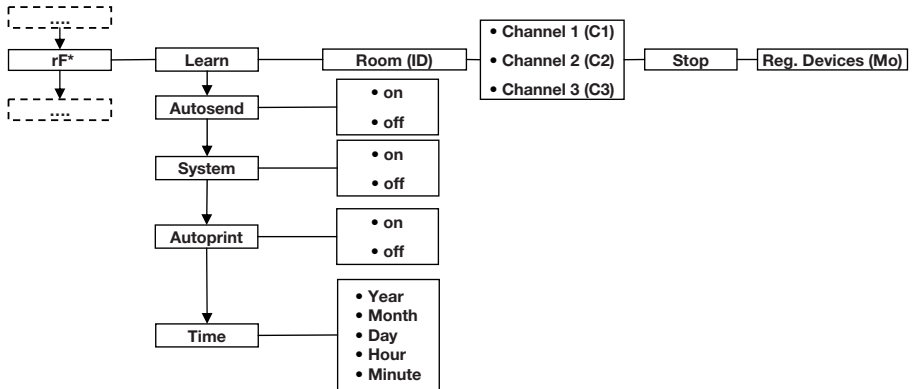
Geräteerkennung

Wenn Sie mit diesem Gerät eine Funkgruppe einrichten, sucht diese nach weiteren aktiven Geräten aus dem **seca 360° wireless** System. Die erkannten Geräte werden im Display des Gerätes als Module (z.B. MO 3) durch Ziffern angezeigt. Die Ziffern haben folgende Bedeutung:

- 1: Personenwaage
- 2: Längenmessstab
- 3: Funkdrucker
- 4: PC mit seca USB-Funkmodul
- 7: Babywaage
- 5, 6 und 8-12: Reserviert für Systemerweiterung

6.2 Gerät in einer Funkgruppe betreiben (Menü)

Alle Funktionen, die Sie benötigen, um das Gerät in einer seca Funkgruppe zu betreiben, befinden sich im Untermenü „rF“.



* Informationen dazu, wie Sie im Menü des Kopfschiebers navigieren, finden Sie auf Seite 21.

Funkmodul aktivieren (System)

Das Gerät wird mit deaktiviertem Funkmodul ausgeliefert. Sie müssen es aktivieren, bevor Sie eine Funkgruppe einrichten können.

HINWEIS:

Bei aktiviertem Funkmodul erhöht sich der Stromverbrauch.

1. Schalten Sie das Gerät ein.
2. Wählen Sie im Untermenü „rF“ den Menüpunkt „SYS“ aus.
3. Bestätigen Sie die Auswahl.
4. Wählen Sie die Einstellung „on“.
5. Bestätigen Sie die Auswahl.
Das Menü wird automatisch verlassen.

545

On

Funkgruppe einrichten (Lrn)

Um eine Funkgruppe einzurichten, gehen Sie folgendermaßen vor:

1. Schalten Sie das Gerät ein.
2. Rufen Sie das Menü auf.

rf

lRn

ld 0

ld 1

C1 0

C230

C360

STOP

3. Wählen Sie im Menü den Punkt „rf“ aus.
4. Bestätigen Sie die Auswahl.
5. Wählen Sie den Menüpunkt „lRn“ (learn) aus.
6. Bestätigen Sie die Auswahl.

Die aktuell eingestellte Funkgruppe (hier: Funkgruppe 0 „ld 0“) wird angezeigt.

Wenn die Funkgruppe „0“ bereits existiert und Sie mit diesem Gerät eine weitere Funkgruppe einrichten wollen, wählen Sie mit den Pfeil-Tasten eine andere ID aus (hier: Funkgruppe 1 „ld 1“).

7. Bestätigen Sie Ihre Auswahl der Funkgruppe.
Das Gerät schlägt eine Kanalzahl für Kanal 1 vor (hier C1 „0“).
Sie können die vorgeschlagene Kanalzahl übernehmen oder mit den Pfeil-Tasten eine andere Kanalzahl einstellen.

8. Bestätigen Sie Ihre Auswahl für Kanal 1.
Das Gerät schlägt eine Kanalzahl für Kanal 2 (hier C2 „30“) vor.
Sie können die vorgeschlagene Kanalzahl übernehmen oder mit den Pfeil-Tasten eine andere Kanalzahl einstellen.

HINWEIS:

Die Darstellung zweistelliger Kanalzahlen erfolgt ohne Leerzeichen. Die Anzeige „C230“ bedeutet: Kanal „2“, Kanalzahl „30“.

9. Bestätigen Sie ihre Auswahl für Kanal 2.
Das Gerät schlägt eine Kanalzahl für Kanal 3 vor (hier C3 „60“).
Sie können die vorgeschlagene Kanalzahl übernehmen oder mit den Pfeil-Tasten eine andere Kanalzahl einstellen.

10. Bestätigen Sie Ihre Auswahl für Kanal 3.
Die Meldung **STOP** erscheint im Display.
Das Gerät wartet auf Signale anderer funkfähiger Geräte in Reichweite.

HINWEIS:

Bei einigen Geräten ist eine besondere Einschaltprozedur zu befolgen, wenn diese in eine Funkgruppe integriert werden sollen. Beachten Sie die Gebrauchsanweisung des jeweiligen Gerätes.

- Schalten Sie das Gerät ein, das Sie in die Funkgruppe integrieren wollen, z. B. einen Funkdrucker.

Wenn der Funkdrucker erkannt wurde, ist ein Piepton hörbar.

HINWEIS:

Sobald Sie einen Funkdrucker in die Funkgruppe integriert haben, müssen Sie anschließend eine Druckoption wählen (Menü\rf\APrt) und die Uhrzeit einstellen (Menü\rf\time).

- Wiederholen Sie den Schritt 11. für alle Geräte, die Sie in diese Funkgruppe integrieren wollen.

- Drücken Sie die Enter-Taste, um den Suchvorgang zu beenden.

- Drücken Sie eine Pfeil-Taste, um sich anzeigen zu lassen, welche Geräte erkannt wurden (hier: Mo 3 für einen Funkdrucker).

Wenn Sie mehrere Geräte in die Funkgruppe integriert haben, drücken Sie die Pfeil-Taste mehrfach, um sicherzustellen, dass alle Geräte vom Längenmessgerät erkannt wurden.

- Verlassen Sie das Menü mit der Enter-Taste oder warten Sie, bis das Menü automatisch verlassen wird.



Automatische Übertragung aktivieren (ASend)

Sie können das Gerät so konfigurieren, dass die Messergebnisse automatisch an alle empfangsbereiten und in derselben Funkgruppe angemeldeten Empfänger (z.B.: Funkdrucker, PC mit USB-Funkmodul) gesendet werden, sobald die Taste (**hold/zero**) kurz gedrückt wird.

HINWEIS:

Wenn Sie einen Funkdrucker verwenden, stellen Sie sicher, dass als Druckoption nicht „off“ eingestellt ist (siehe "Druckoption wählen (APrt)" auf Seite 30).

- Schalten Sie das Gerät ein.

ASend

On

2. Wählen Sie im Untermenü „rf“ den Menüpunkt „ASend“ aus und bestätigen Sie die Auswahl.
3. Wählen Sie die Einstellung „on“ und bestätigen Sie die Auswahl.
Das Menü wird automatisch verlassen.

Druckoption wählen (APrt)

Sie können das Längenmessgerät so konfigurieren, dass Messergebnisse automatisch auf einem in der Funkgruppe angemeldeten Funkdrucker ausgedruckt werden, sobald die Taste (**hold/zero**) kurz gedrückt wird.

Wenn in der Funkgruppe auch eine Waage aus dem **seca 360° wireless** System angemeldet ist, können Sie den BMI automatisch berechnen und ausdrucken lassen.

HINWEIS:

Diese Funktion ist nur zugänglich, wenn über die „learn“-Funktion ein seca Funkdrucker in die Funkgruppe integriert wurde.

1. Schalten Sie das Längenmessgerät und die Waage ein.
2. Wählen Sie jeweils im Untermenü „rf“ den Menüpunkt „APrt“ aus und bestätigen Sie die Auswahl.
3. Wählen Sie je nach gewünschtem Druckergebnis die zutreffende Einstellung für Längenmessgerät und Waage:

APrt

Druckergebnis	APrt Längenmessgerät	APrt Waage
Körperlänge	on	off
Gewicht	off	MA
Körperlänge, Gewicht und BMI	off	HI_MA
Kein automatisches Drucken	off	off

4. Bestätigen Sie Ihre Auswahl.
Das Menü wird automatisch verlassen.

Uhrzeit einstellen (Time)

Sie können das System so konfigurieren, dass der Funkdrucker Ihren Messergebnissen automatisch Datum und Uhrzeit hinzufügt. Dazu müssen Sie einmalig Datum und Uhrzeit an diesem Gerät einstellen und an die interne Uhr des Funkdruckers übertragen.

HINWEIS:

Diese Funktion ist nur zugänglich, wenn über die „learn“-Funktion ein seca Funkdrucker in der Funkgruppe integriert wurde.

1. Schalten Sie das Gerät ein.
2. Wählen Sie im Untermenü „rf“ den Menüpunkt „Time“ aus.
3. Bestätigen Sie die Auswahl.
Die aktuelle Einstellung für „Jahr (Year)“ wird angezeigt.
4. Stellen Sie die korrekte Jahreszahl ein.
5. Bestätigen Sie die Auswahl.
6. Wiederholen Sie die Schritte 3. und 4. entsprechend für „Monat“ (**mon**), „Tag“ (**day**), Stunde (**hour**) und Minute (**min**).
7. Bestätigen Sie jeweils Ihre Auswahl.
Nach dem Bestätigen der Einstellung für Minute wird das Menü automatisch verlassen.
Die Einstellungen werden automatisch an den Funkdrucker übertragen.
Der Funkdrucker fügt automatisch jedem Ausdruck Datum und Uhrzeit hinzu.

HINWEIS:


Für die weitere Bedienung des Funkdruckers beachten Sie dessen Gebrauchsanweisung.

7. REINIGUNG

Reinigen Sie die Oberflächen des Gerätes nach Bedarf mit einem Haushaltsreiniger oder einem handelsüblichen Desinfektionsmittel. Beachten Sie die Hinweise des Herstellers.

8. WAS TUN, WENN...?

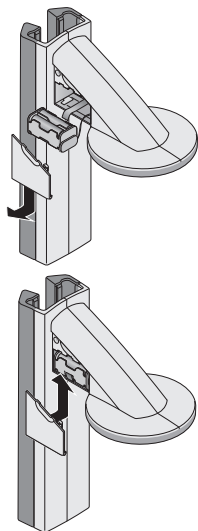
8.1 Störungen und deren Beseitigung

Störung	Ursache/Beseitigung
... ein Segment ständig oder gar nicht leuchtet?	Die entsprechende Stelle weist einen Fehler auf. <ul style="list-style-type: none">- seca service benachrichtigen.
...am Kopfschieber die Hintergrundbeleuchtung des Displays ausgeht und sich nicht wieder einschalten lässt?	Die Batteriespannung lässt nach. Die Hintergrundbeleuchtung wurde automatisch abgeschaltet, um Energie zu sparen. Sie können noch für ca. 12 h Messungen durchführen und Daten übertragen. <ul style="list-style-type: none">- Möglichst bald neue Batterien einlegen (siehe "Batterien des Kopfschiebers wechseln" auf Seite 34)
... die Anzeige  erscheint?	Die Batteriespannung lässt nach. <ul style="list-style-type: none">- Möglichst bald neue Batterien einlegen (siehe "Batterien des Kopfschiebers wechseln" auf Seite 34)
... die Anzeige <i>bAtt</i> erscheint?	Die Batterien sind leer. <ul style="list-style-type: none">- Neue Batterien einlegen (siehe "Batterien des Kopfschiebers wechseln" auf Seite 34)
... die Anzeige <i>STOP</i> erscheint?	Während des Einrichtens einer Funkgruppe: <ul style="list-style-type: none">• Die Einrichtung der Funkkanäle ist abgeschlossen- Geräte einschalten, die in die Funkgruppe integriert werden sollen (siehe "Funkgruppe einrichten (Lrn)" auf Seite 27).
... wenn nach dem Einschalten das erste Mal Messergebnisse gesendet werden und zwei Signaltöne hörbar sind?	<ul style="list-style-type: none">• Das Gerät konnte keine Messergebnisse an den Funkempfänger (seca Funkdrucker bzw. PC mit seca USB-Funkmodul) senden.<ul style="list-style-type: none">- Stellen Sie sicher, dass das Gerät in das Funknetzwerk integriert ist- Stellen Sie sicher, dass der Empfänger eingeschaltet ist.• Der Empfang wird durch in der Nähe befindliche HF-Geräte (z.B. Mobil-Telefone) gestört.<ul style="list-style-type: none">- Halten Sie mit HF-Geräten einen Mindestabstand von 1 Meter zu Sendern und Empfängern im seca Funknetzwerk. <p>Hinweis: Wird diese Störung nicht behoben, erfolgt bei weiteren Sendeversuchen keine erneute akustische Warnung.</p>

Störung	Ursache/Beseitigung
...wenn während des Einrichtens der Funkgruppe keine Pieptöne hörbar sind, obwohl das zu integrierende Gerät eingeschaltet ist?	<ul style="list-style-type: none"> • Gerät wurde nicht erkannt <ul style="list-style-type: none"> - Geräte aus- und wieder einschalten (siehe "Funkgruppe einrichten (Lrn)" auf Seite 27).
... im rf-Menü nur der Punkt „SYS“ sichtbar ist?	<ul style="list-style-type: none"> • Das Funkmodul ist deaktiviert <ul style="list-style-type: none"> - Funkmodul aktivieren (siehe "Funkmodul aktivieren (System)" auf Seite 27)
... im rf-Menü nur die Punkte „SYS“ und „Lrn“ sichtbar sind?	<ul style="list-style-type: none"> • Das Funkmodul ist aktiviert und es ist keine Funkgruppe eingerichtet <ul style="list-style-type: none"> - Funkgruppe einrichten (siehe "Funkgruppe einrichten (Lrn)" auf Seite 27)
... im rf-Menü die Punkte „APrt“ und „Time“ nicht sichtbar sind?	<ul style="list-style-type: none"> • Kein Funkdrucker in der Funkgruppe angemeldet <ul style="list-style-type: none"> - Funkdrucker über den Menüpunkt „Lrn“ in der Funkgruppe anmelden (siehe "Funkgruppe einrichten (Lrn)" auf Seite 27)
... wenn die Enter-Taste gedrückt wird und die Anzeige $E_r:H:71:$ erscheint?	Keine Datenübertragung möglich, Funkmodul ist deaktiviert. <ul style="list-style-type: none"> - Funkmodul aktivieren (siehe "Funkmodul aktivieren (System)" auf Seite 27)
wenn die Enter-Taste gedrückt wird und die Anzeige $E_r:H:72:$ erscheint?	Keine Datenübertragung möglich, keine Funkgruppe eingerichtet. <ul style="list-style-type: none"> - Funkgruppe einrichten (siehe "Funkgruppe einrichten (Lrn)" auf Seite 27)

8.2 Batterien des Kopfschiebers wechseln

Sie benötigen 4 Mignon-Batterien, Typ AA, 1,5 Volt. Um die Stromversorgung des Kopfschiebers herzustellen, gehen Sie folgendermaßen vor:



1. Ziehen Sie den Deckel des Batteriefaches ab.
2. Nehmen Sie den Batteriehalter aus dem Batteriefach heraus.
3. Nehmen Sie die verbrauchten Batterien aus dem Batteriehalter.
4. Legen Sie die neuen Batterien in den Batteriehalter ein.

HINWEIS:

Achten Sie auf die korrekte Polung der Batterien (Markierungen in der Batteriehalterung).

5. Legen Sie den Batteriehalter in das Batteriefach.

ACHTUNG!

Geräteschaden und Fehlfunktion durch eingeklemmtes Kabel

- Verlegen Sie das Batteriekabel vor dem Schließen des Batteriefaches so, dass es nicht zwischen Deckel und Batteriefach eingeklemmt werden kann.

6. Schieben Sie den Deckel auf das Batteriefach, bis er hörbar einrastet.

9. WARTUNG

Wir empfehlen je nach Häufigkeit der Benutzung eine Wartung im Abstand von 3 bis 5 Jahren.

ACHTUNG!

Fehlmessungen durch unsachgemäße Wartung

- Lassen Sie Wartungen und Reparaturen ausschließlich von einem autorisierten Servicepartner durchführen.
- Den Servicepartner in Ihrer Nähe finden Sie unter www.seca.com oder senden Sie eine email an service@seca.com.

10. TECHNISCHE DATEN

Technische Daten	
Abmessungen <ul style="list-style-type: none"> • Tiefe • Breite • Höhe 	466 mm 434 mm 2394 mm
Eigengewicht	15 kg
Temperaturbereich	+10° C bis +40°C
Ziffernhöhe	12 mm
Stromversorgung	Batterie
Stromaufnahme Kopfschieber <ul style="list-style-type: none"> - mit deaktiviertem Funkmodul und ohne Hintergrundbeleuchtung - mit aktiviertem Funkmodul und permanenter Hintergrundbeleuchtung (Helligkeit: 100%) 	20 mA 80 mA
Maximale Laufzeit Kopfschieber <ul style="list-style-type: none"> - mit deaktiviertem Funkmodul und ohne Hintergrundbeleuchtung - mit aktiviertem Funkmodul und permanenter Hintergrundbeleuchtung (Helligkeit: 100%) 	ca. 3800 Minuten ca. 2200 Minuten
Messtechnische Daten, Längenmessung <ul style="list-style-type: none"> • Messbereich • Teilung • Genauigkeit 	30 - 220 cm 1 mm ± 2 mm
Medizinprodukt nach Richtlinien 93/42/EWG und 2007/47/EG	Klasse I mit Messfunktion
Funkübertragung <ul style="list-style-type: none"> • Frequenzband • Sendeleistung • Erfüllte Normen 	2,433 MHz -2,480 MHz < 10 mW EN 300328

11. ZUBEHÖR

Zubehör	Artikelnummer
Funknetzwerk seca 360° wireless: <ul style="list-style-type: none">• Funkdrucker<ul style="list-style-type: none">- seca 360° wireless printer 465- seca 360° wireless printer advanced 466• PC-Software<ul style="list-style-type: none">- seca analytics 105• USB-Funkmodul<ul style="list-style-type: none">seca 360° wireless USB adapter 456	<p>länderspezifische Varianten länderspezifische Varianten</p> <p>anwendungsspezifische Lizenzmodelle</p> <p>456-00-00-009</p>

12. ENTSORGUNG

12.1 Entsorgung des Gerätes



Entsorgen Sie das Gerät nicht über den Hausmüll. Das Gerät muss sachgerecht als Elektronikschrott entsorgt werden. Beachten Sie Ihre jeweiligen nationalen Bestimmungen. Für weitere Auskünfte wenden Sie sich an unseren Service unter:

service@seca.com

12.2 Batterien

Werfen Sie verbrauchte Batterien und Akkus nicht in den Hausmüll, unabhängig davon, ob diese Schadstoffe enthalten oder nicht. Als Verbraucher sind Sie gesetzlich verpflichtet, Batterien und Akkus über kommunale Sammelstellen oder Sammelstellen des Handels zu entsorgen. Geben Sie Batterien und Akkus nur im vollständig entladenen Zustand ab.

13. GEWÄHRLEISTUNG

Für Mängel, die auf Material- oder Fabrikationsfehler zurückzuführen sind, gilt eine zweijährige Gewährleistungsfrist ab Lieferung. Alle beweglichen Teile, wie z.B. Batterien, Kabel, Netzgeräte, Akkus etc., sind hiervon ausgenommen. Mängel, die unter die Gewährleistung fallen, werden für den Kunden gegen Vorlage der Kaufquittung kostenlos behoben. Weitere Ansprüche können nicht berücksichtigt werden. Kosten für Hin- und Rücktransporte gehen zu Lasten des Kunden, wenn sich das Gerät an einem anderen Ort als dem Sitz des Kunden befindet. Bei Transportschäden können Gewährleistungsansprüche nur geltend gemacht werden, wenn für Transporte die komplette Originalverpackung verwendet und die Waage darin gemäß dem originalverpackten Zustand gesichert und befestigt wurde. Bewahren Sie daher alle Verpackungsteile auf.

Es besteht keine Gewährleistung, wenn das Gerät durch Personen geöffnet wird, die hierzu nicht ausdrücklich von seca autorisiert worden sind.

Kunden im Ausland bitten wir, sich im Gewährleistungsfall direkt an den Verkäufer des jeweiligen Landes zu wenden.

CONTENTS

1. Description of device	40	5.2 Additional functions (menu)	57
1.1 Congratulations!	40	Navigate within the menu	57
1.2 Intended use	40	Activate acoustic signals (bEEP)	58
2. Safety information	40	Restore factory settings (rSEt)	58
2.1 Basic safety precautions	40	Set display backlighting (LCd)	59
2.2 Safety information in this manual	41	Switch over length units (Unit)	60
2.3 Handling (rechargeable) batteries	42	6. The seca 360° wireless network	61
3. Overview	43	6.1 Introduction	61
3.1 Controls	43	seca wireless groups	61
3.2 Display elements	45	Channels	62
3.3 Information on rating plate	45	Detection of devices	62
3.4 Menu structure	46	6.2 Operating the device in a wireless group (menu)	63
4. Before you get started	47	Activate wireless module (system)	63
4.1 Scope of supply	47	Set up wireless group (Lrn)	63
4.2 Assembling the device	48	Activate automatic transmission (ASend)	65
Install second column element	48	Select print option (APrt)	66
Install the third column element	49	Set time (Time)	66
Installing the push-in scale	49	7. Cleaning	67
4.3 Set up device	50	8. What to do if ...?	67
4.4 Transporting the device	50	8.1 Faults and their correction	67
4.5 Connecting the power supply	51	8.2 Change the batteries of the head slide	69
4.6 Calibrate head slide	51	9. Maintenance	70
Automated calibration	51	10. Technical data	70
Calibrating manually	53	11. Accessories	71
5. Operate head slide	54	12. Disposal	71
5.1 Measure height	54	12.1 Disposal of device	71
Start measuring height	54	12.2 Batteries	71
Continuous display of measured result (Hold)	55	13. Warranty	72
Perform relative measurements (zero)	55		
Transmit measured results to wireless receivers	56		
Switch off head slide	56		

1. DESCRIPTION OF DEVICE

1.1 Congratulations!

By purchasing the **seca 274** stadiometer you have acquired an extremely accurate and robust device.

For more than 170 years, seca has devoted its experience to health care and, as the market leader in many countries, is constantly setting new standards with its innovative weighing and measurement developments.

1.2 Intended use

The **seca 274** stadiometer is mainly used in hospitals, doctors' surgeries and inpatient care facilities, in accordance with national regulations.

The stadiometer is used to determine height.

The **seca 360° wireless** network allows the measured results to be transmitted wirelessly to a seca wireless printer or a PC equipped with the **seca analytics 105** software and the PC equipped with the **seca 360° wireless USB adapter 456**.

2. SAFETY INFORMATION

2.1 Basic safety precautions

- Please take note of the information in this user manual.
- Keep the user manual with the declaration of conformity in a safe place.
- Ensure that the device is positioned securely on a flat and stable surface.
- Do not expose the device to any violent impacts.
- Do not place any sharp-edged objects on the glass plate of the base of the device. This could cause scratches, cracks and flaked or chipped off material. Such damage can cause the glass plate to break.
- Regularly check the glass plate of the base of the device for scratches, cracks and chipped areas. If you find such damage, have the glass plate replaced with a new one.

- Only use the type of battery specified (see “Connecting the power supply” on page 51).
- Have the scales serviced regularly (see “Maintenance” on page 70).
- Make sure that maintenance and repair are only carried out by an authorised service partner. You can find your local service partner at www.seca.com or send an e-mail to service@seca.com.
- Make sure you only use genuine seca accessories and spare parts. Otherwise the warranty provided by seca will become null and void.
- Make sure RF equipment such as mobile phones is kept at a minimum distance of approx. 1 metre to prevent incorrect measurements or interference with the wireless transmission.

2.2 Safety information in this manual



DANGER!

Used to identify an extremely hazardous situation. If you fail to take note of this information, serious irreversible or fatal injuries will occur.



WARNING!

Used to identify an extremely hazardous situation. If you fail to take note of this information, serious irreversible or fatal injuries may result.



CAUTION!

Used to identify a hazardous situation. If you fail to take note of this information, minor to moderate injuries may result.

ATTENTION!

Used to identify possible incorrect usage of device. If you fail to take note of this information, you may damage the device or the measured results may be incorrect.

NOTE

Includes additional information about use of the device.

2.3 Handling (rechargeable) batteries

The device is supplied with 4 batteries, type AA (Mignon). This type of battery is not rechargeable. Please take note of the following safety information.



WARNING!

Personal injury with improper handling

Batteries contain harmful substances which may explode if not handled properly.

- Do not try to recharge such batteries.
- Do not expose (rechargeable) batteries to heat.
- Do not burn (rechargeable) batteries.
- If acid is leaking out, avoid contact with the skin, eyes and mucous membranes. Rinse affected areas with plenty of clean water and seek medical help at once.

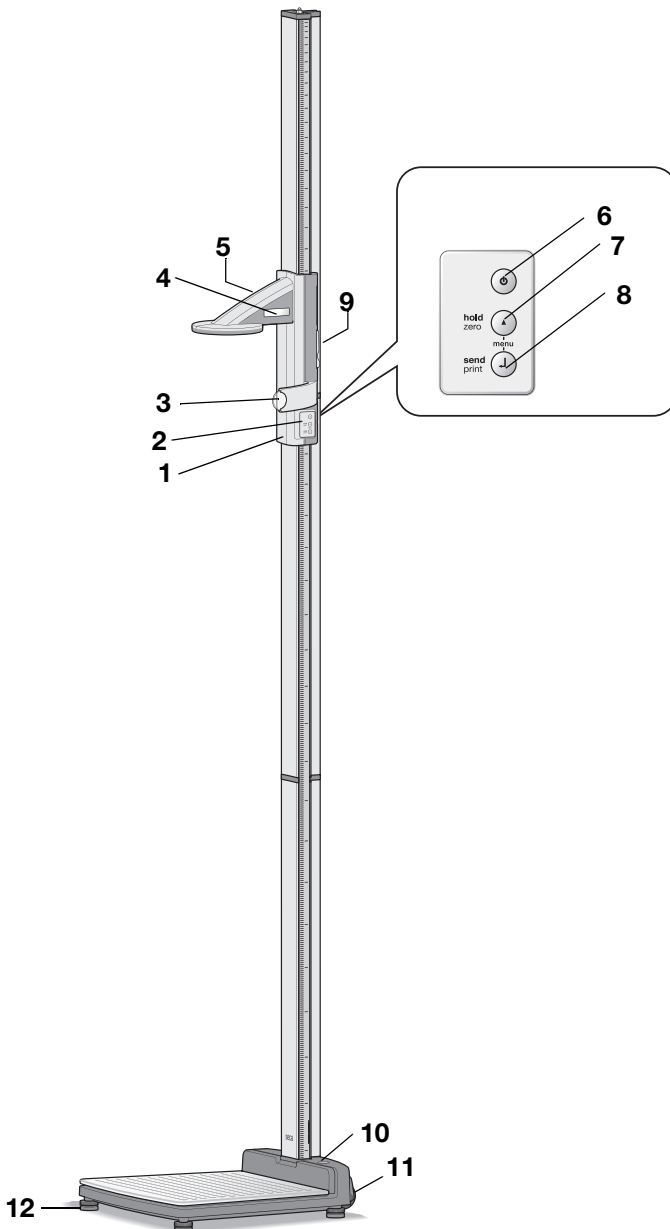
ATTENTION!




Damage to device and malfunctions with improper handling

- Only use the type of (rechargeable) battery specified (see “Connecting the power supply” on page 51).
- When replacing (rechargeable) batteries, always replace a complete set at a time.
- Do not short-circuit (rechargeable) batteries.
- If you do not use the device for a long period of time, remove the batteries (incl. rechargeable batteries). This prevents acid from leaking into the device.

3. OVERVIEW

3.1 Controls



No.	Control	Function
1	Head slide	Control for determining height
2	Keypad, head slide	Controls for performing length/height measurements and for configuring the device
3	Frankfurt measure	Pull-out ruler for aligning the head according to the so-called "Frankfurt Horizontal".
4	Display, head slide	Display element of the head slide for measured results and for configuration
5	Battery compartment, head slide	Designed to take battery pack with 4 type AA batteries (mignon), 1.5 V
6		Start key, head slide: Switch head slide on and off
7		Arrow key (hold/zero) <ul style="list-style-type: none"> • During measuring <ul style="list-style-type: none"> - Press briefly: activate Hold function - Hold down: set zero point • In the menu: <ul style="list-style-type: none"> - Select submenu, select menu item - Set value (press briefly: value is changed by 1, press for longer time: value is changed until key is released)
8		Enter key (send/print): <ul style="list-style-type: none"> • During measuring (if wireless network is set up) <ul style="list-style-type: none"> - Press briefly: Send measured result to ready to receive devices (multifunctional display, wireless printer, PC with USB wireless module) - Hold down: print out measured result (wireless printer) • In the menu: <ul style="list-style-type: none"> - Confirm selected menu item - Save set value
9	Brake button	<ul style="list-style-type: none"> • Holds the head slide in position • Pressed to move the head slide
10	Spirit level	Indicates whether the device is horizontal
11	Casters	2, for transporting scales over short distances
12	Foot screw	4 screws, for precise alignment of device

3.2 Display elements



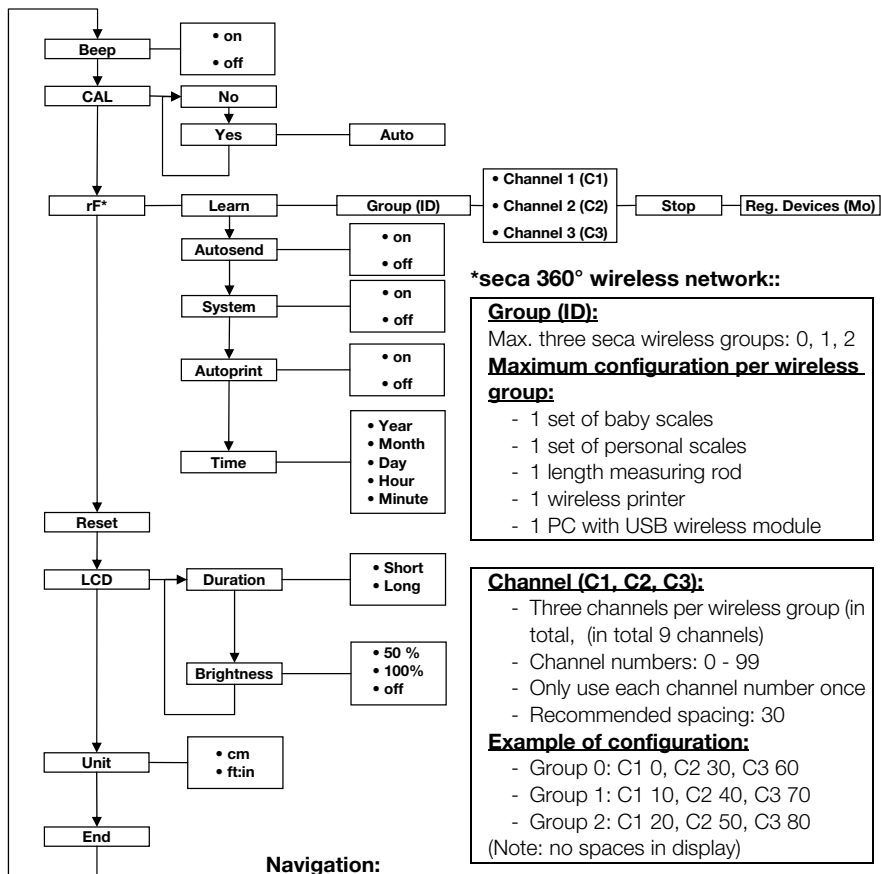
	Symbol	Meaning
A		Battery power low.

3.3 Information on rating plate

Text/Symbol	Meaning
Model	Model number
Type	Type designation
Ser.No.	Serial number
	Refer to user manual
	Type B electromedical device
	Class II fully-insulated appliance
FCC ID	For USA: device licensing number issued by the US Federal Communications Commission (FCC)
IC	For Canada: device licensing number issued by the Industry Canada authority
	Device complies with EC standards and directives.
	Symbol of the FCC (USA)
	Do not dispose of device in household waste

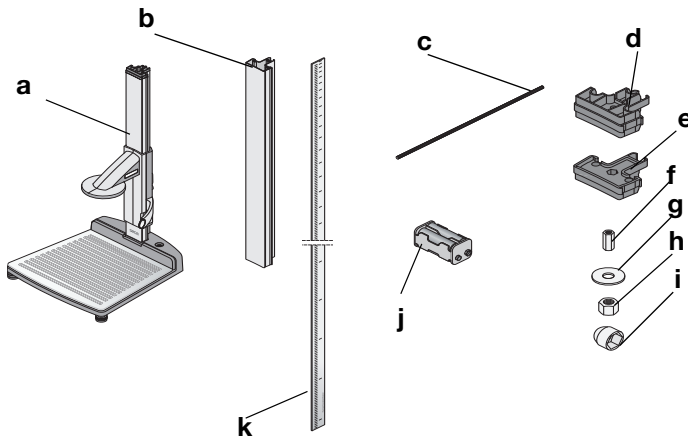
3.4 Menu structure

Additional functions are available in the device's menu. This allows you to optimally configure the device to suit your own needs. Details are give from page 57 and from page 63.



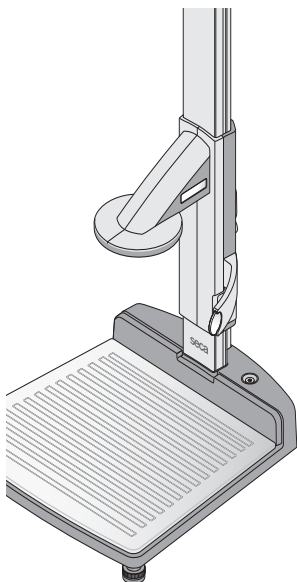
4. BEFORE YOU GET STARTED ...

4.1 Scope of supply



No.	Component	Qty.
a	Base, preassembled - First column element - Head slide with Frankfurt measure	1
b	Column element	2
c	Threaded rod	2
d	Upright connector	1
e	End cap	1
f	Elongated nut	1
g	Plain washer	1
h	Nut	1
i	Decorative cap	1
j	Battery holder with 4 batteries, size AA	2
k	Push-in scale	1
	Calibration rod, not illustrated	1
	User manual, not illustrated	1
	Cover, Frankfurt measure, not illustrated	1
	Toolkit, not illustrated	1

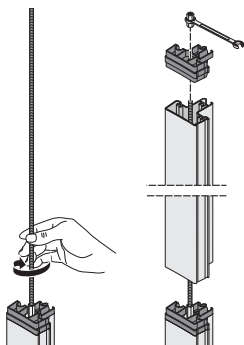
4.2 Assembling the device



The first column element and the head slide are already installed on the base of the device in the factory.

Perform the remaining assembly with the assistance of another person. Due to the large overall height, we recommend placing the components on the floor and not uprighting the device until it is fully assembled. Proceed as follows.

Install second column element



To connect the column elements, proceed as follows:

1. Screw a threaded rod hand-tight into the elongated nut of the first column element.
2. Slide an column element over the threaded rod onto the first column element.

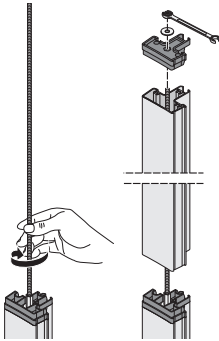
ATTENTION!

Damage to device due to assembly errors

If the upright connector and cover cap are mixed up, the device cannot be assembled as intended.

- When installing the second column element, ensure that you use the upright connectors (see “Scope of supply” on page 47).
3. Position the upright connector on the second column element so that the threaded rod protrudes from the hole of the upright connector.
4. Screw an elongated nut onto the threaded rod.
5. Tighten the elongated nut.

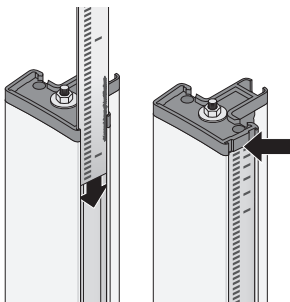
Install the third column element



To connect the column elements, proceed as follows:

1. Screw a threaded rod hand-tight into the elongated nut of the second column element.
2. Push the column element over the threaded rod onto the upright connector of the second column ELEMENT.
3. Position the end cap on the second column element so that the threaded rod protrudes from the hole of the end cap.
4. Place the plain washer on the free end of the threaded rod.
5. Place the nut on the free end of the threaded rod.
6. Tighten the nut.
7. Place the decorative cap on the nut.

Installing the push-in scale



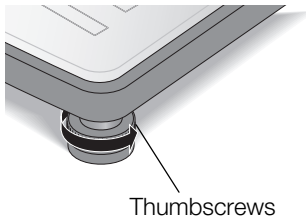
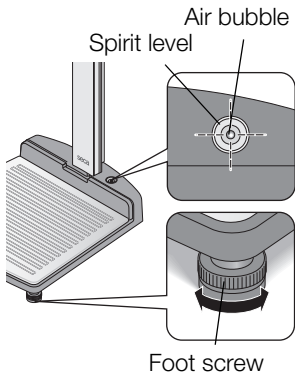
ATTENTION!

Incorrect measurements due to installation errors

If the push-in scale is installed incorrectly the head slide cannot determine any usable readings.

- Align the push-in scale so that the printing remains visible when the scale is pushed into the groove.
 - Align the push-in scale so that the area which shows the product number forms the bottom end.
 - Ensure that the push-in scale latches into position under the end cap.
- ◆ Push the push-on scale into the groove in the side of the column elements until the scale latches into position under the end cap.

4.3 Set up device



1. Place the device on a flat, stable surface.
2. Align the device by turning the foot screws.
The air bubble in the spirit level must be precisely positioned in the middle of the circle.
3. Tighten the thumbscrews in the direction of the arrow.
The foot screws are secured against adjustment.

4.4 Transporting the device

The device is equipped with two castors, which enable it to be transported over short distances.

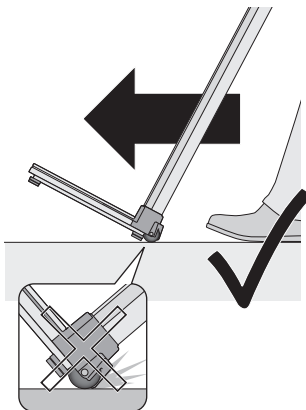


CAUTION!

Risk of injuries and damage to the device

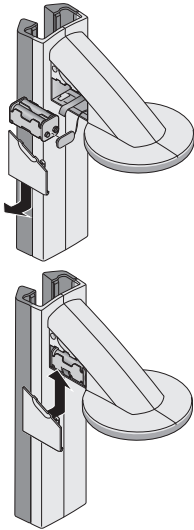
The device must be tilted. The large overall height of the device can result in injuries and damage to the device.

- Ensure that there are no other persons in the immediate vicinity.
- Ensure that there are no objects in the immediate vicinity.



1. Tilt the device backwards until it can freely move on the castors.
2. Transport the device to its new location.
3. Upright the device.

4.5 Connecting the power supply



The head slide is supplied with power from batteries.

The batter holder supplied already contains 4 Mignon batteries, type AA, 1.5 volt. To connect the power supply for the head slide, proceed as follows:

1. Remove the cover of the battery compartment.
2. Remove the connection cable from the battery compartment.
3. Connect the battery holder to the connection cable.
4. Insert the battery holder into the battery compartment.

ATTENTION!

Damage to device and malfunction due to clamped or pinched cable


- Lay the battery cable before closing the battery compartment so that it cannot get clamped between the cover and the battery compartment.
5. Slide the cover onto the battery compartment until it audibly latches into position.

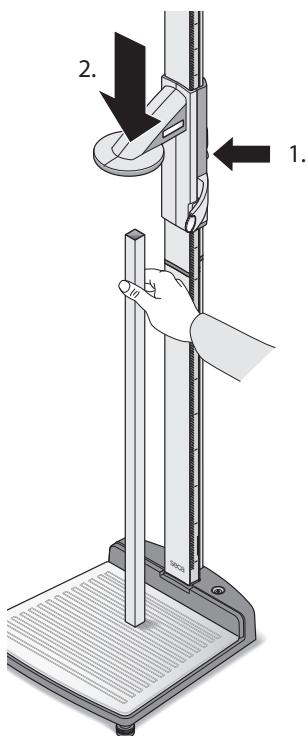
4.6 Calibrate head slide

Before you can measure height using the device for the first time, you have to calibrate it. You do so by “teaching” the device a reference measurement.

Automated calibration

You can perform automated calibration using the calibration rod supplied.

1. Press the Start key  of the head slide.
“----” appears in the display.



2. Keep the brake button pressed and move the head slide until a length value appears in the display.

ATTENTION!

Incorrect measurement as a result of incomplete calibration.

The height value displayed does not correspond to the actual position of the head slide.

- Complete the calibration as described in this section.

3. Position the calibration rod supplied (length 0.8 m) vertically on the base of the device and hold it in this position.
4. Keep the brake button pressed and push the head slide onto the calibration rod.



5. Simultaneously press the Enter key (**send/print**) and the arrow key (**hold/zero**) to open the menu. The last menu item selected is shown in the display (here: "bEEP").



6. Press the arrow key (**hold/zero**) until "CAL" appears in the display.



7. Confirm your selection with the Enter key (**send/print**).



8. Use the arrow key (**hold/zero**) to select the "Yes" setting.

9. Confirm your selection with the Enter key (**send/print**). The display "Auto" appears.

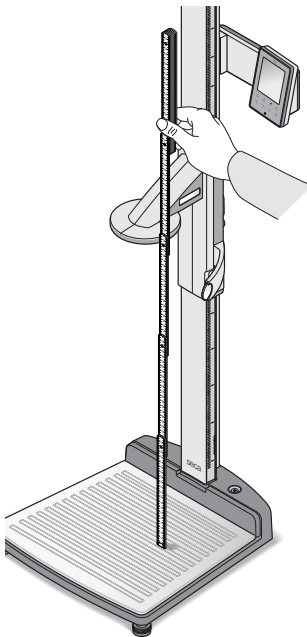



10. Confirm the display using the Enter key (**send/print**).

The device is calibrated. You can perform height measurements with the device.

Calibrating manually

If the calibration rod is not to hand, you can perform the calibration manually using another object of known height.



1. Press the Start key  of the head slide.
“----” appears in the display.
2. Keep the brake button pressed and move the head slide until a length value appears in the display.

ATTENTION!

Incorrect measurement as a result of incomplete calibration.

The height value displayed does not correspond to the actual position of the head slide.

- Complete the calibration as described in this section.
3. Position an object with known length vertically on the base of the device and hold it in this position.
 4. Push the head slide onto the object.



5. Simultaneously press the Enter key (**send/print**) and the arrow key (**hold/zero**) to open the menu. The last menu item selected is shown in the display (here: “bEEP”).
6. Press the arrow key (**hold/zero**) until “CAL” appears in the display.
7. Confirm your selection with the Enter key (**send/print**).



8. Use the arrow key (**hold/zero**) to select the "Yes" setting.
9. Confirm your selection with the Enter key (**send/print**).
The display "Auto" appears.
10. Use the arrow key (**hold/zero**) to enter the length of the object.
11. Confirm the set value with the Enter key (**send/print**).
The device is calibrated. You can perform height measurements with the device.

5. OPERATE HEAD SLIDE

5.1 Measure height

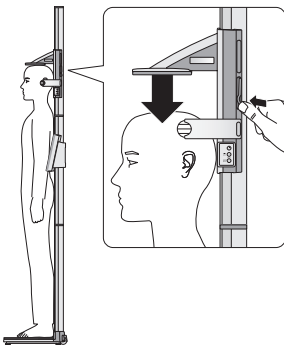
Start measuring height

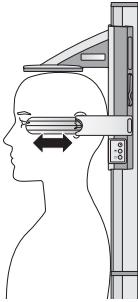
1. Press the Start key  of the head slide.
"----" appears in the display.

NOTE

If you want to transmit the measured result to receivers from the **seca 360° wireless** system, ensure that the receivers are switched on.

2. Keep the brake button pressed and move the head slide until a length value appears in the display.
3. Hold down the brake button and push the head slide up far enough so the patient can get under it comfortably.
4. Ask the patient to step under the head slide.
 - Back towards the head slide
 - Heels against the heel stop
 - Back and head straight
5. Hold down the brake button and push the head slide down until it is in contact with the patient's head.
6. Pull the Frankfurt measure out of the head slide.





7. Align the patient's Frankfurt horizontal with the matching one of the three Lines of the Frankfurt measure.
8. Keep the brake button pressed and correct the position of the head slide.
9. Read off the height on the head slide display.
10. Press the Enter key (**send/print**) to transmit the height to receivers from the **seca 360° wireless** system.
 - Press key briefly: send measured results to all receive-ready devices
 - Hold down: print measured results

Continuous display of measured result (Hold)

If you activate the HOLD function, the measured value continues to be displayed after the measurement is complete. This allows you to move the head slide before noting down the measured value.

1. Briefly press the arrow key (**hold/zero**), after you have positioned the head slide.



The message "HOLD" is displayed.


The head slide can now be moved without the measured value displayed changing.

2. To disable the HOLD function, press the arrow key (**hold/zero**).

The "HOLD" message is no longer displayed.

Perform relative measurements (zero)

The head slide display can be set to zero at any position. This function allows relative measurements, for example for measuring extremities.

1. Press the Start key  of the head slide. "----" appears in the display.
2. Keep the brake button pressed and move the head slide until a length value appears in the display.
3. Position the head slide at the point you want to set the head slide display to zero.
4. Keep the arrow key (**hold/zero**) pressed until the "ZERO" message is displayed.



The display is set to zero at the current position of the head slide.



5. Reposition the head slide.
Length (height) is measured relative to the set zero point.

If the zero point is undershot, the measured values are shown with a minus sign in front of them.

6. To disable the "ZERO" function, keep the arrow key (**hold/zero**) pressed until the "ZERO" message is no longer displayed.

NOTE

If, for documentation purposes, you send results of relative measurements to devices which automatically calculate the BMI or BFR, no plausible values result for these two parameters.

Transmit measured results to wireless receivers

If the head slide is integrated in a wireless network, you can transmit the measured results to receive-ready devices (scales with BMI function, wireless printer, PC with USB wireless module) at the touch of a button.

- ◆ Press the Enter key (**send/print**).
 - Press key briefly: send measured results to all receive-ready devices
 - Hold down: print measured results



Switch off head slide

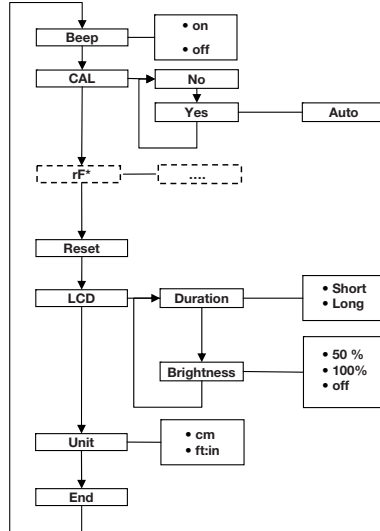
- ◆ Press the Start key  of the head slide.

NOTE

The head slide switches off automatically after a short time if it is not moved.

5.2 Additional functions (menu)


Additional functions are available in the device's menu. This allows you to configure the device to suit your own needs perfectly.



* The menu item "rF" is described in section "Operating the device in a wireless group (menu)" on page 63.

Navigate within the menu



1. Press the Start key  of the head slide.
"----" appears in the display.
2. Hold down the Enter key (**send/print**) and the arrow key (**hold/zero**) simultaneously.
The last menu item selected is shown in the display (here: "bEEP").
3. Keep pressing the arrow key (**hold/zero**) until the required menu item appears in the display (here: "LCd" display settings).
4. Confirm your selection with the Enter key (**send/print**).
The current setting for the menu item or a submenu is displayed (here: duration of display backlighting "dur").

⬆️ br 1

⬇️

50

⬆️ 100

⬇️

Activate acoustic signals (bEEP)

bEEP

On

Restore factory settings (rSEt)

- To change the setting or to call up another submenu, keep pressing the arrow key (**hold/zero**) until the required setting (here: display brightness "br") is displayed.
- Confirm your selection with the Enter key (**send/print**).

The current setting for the menu item or a submenu is displayed (here: "display brightness 50%").

- To change the setting or to call up another submenu, keep pressing the arrow key (**hold/zero**) until the required setting (here: display brightness "100 %") is displayed.
- Confirm the setting with the Enter key (**send/print**). You will leave the menu automatically.
- To make further selections, call up the menu again and proceed as described above.

NOTE

If no key is pressed for approx. 24 seconds, the menu is automatically quit.

You can set the head slide so that an acoustic signal sounds each time a key is pressed.

- Select the item "bEEP" from the menu.
- Confirm the selection.
The current setting is displayed.
- Select the setting you require:
 - On
 - Off
- Confirm your selection.
You will leave the menu automatically.

You can restore factory settings to cancel settings you have made.

Function	Factory setting
Acoustic signal	on
Display backlighting brightness	50%
Display backlighting duration	Short
Wireless module (SYS)	off
Autosend (Asend)	off

Function	Factory setting
Autoprint (APrt)	off
Length units (Unit)	cm

NOTE

The wireless module is switched off when factory settings are restored. Information about existing wireless groups is retained. Wireless groups do not have to be set up again.

rSEt

1. Select the item "rSEt" from the menu.
2. Confirm the selection.
You will leave the menu automatically.
3. Switch off the device.
The factory settings are restored and are available when the device is switched on again.

Set display backlighting (LCd)

LCd

dUr

SHrt

LOnG

You can change the duration and brightness of the display backlighting.

1. Select the item "LCd" from the menu.
2. Confirm the selection.
3. Select a menu item
 - dUr: Duration
 - bri: Brightness
4. Confirm your selection.
The current setting is displayed.
5. Select the setting you require.

Function	Setting
Duration	<ul style="list-style-type: none"> • Short (approx. 15 Sek.) • Long (approx. 45 Sek.)
Brightness	<ul style="list-style-type: none"> • 50% • 100% • OFF

6. Confirm your selection.
You will leave the menu automatically.
7. If you also wish to make settings for the second function, repeat this process.

Switch over length units (Unit)

You can select the units (Unit) you wish to use for displaying the height.

NOTE

- This function is not available with all model variants.
- Note and follow the national regulations regarding units of measurement.

Unit

cm

FEET

1. Select the item "Unit" from the menu.
2. Confirm the selection.

The current setting is displayed.

3. Select the unit you wish to use for displaying length:
 - Centimetre (cm)
 - Feet and inches (ft:in)
4. Confirm the selection.

You will leave the menu automatically.

6. THE SECA 360° WIRELESS NETWORK

6.1 Introduction

This device is equipped with a wireless module. The wireless module allows measured results to be transmitted wirelessly for analysis and documentation. Data can be transmitted to the following devices:

- seca wireless printer
- PC with seca USB wireless module

seca wireless groups

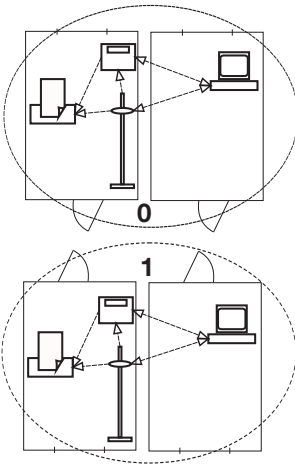
The wireless network **seca 360° wireless** operates with wireless groups. A wireless group is a virtual group of transmitters and receivers. If you wish to operate several transmitters and receivers of the same type, up to 3 wireless groups (0, 1, 2) can be set up with this device.

The set-up of several wireless groups ensures the reliable transmission of measured values with the correct address when using more than one examination room, each with similar equipment.

The maximum distance between transmitters and receivers is approx. 10 metres. This range may be reduced under certain local conditions, e.g. thickness and quality of walls.

The following combination of devices is possible for each wireless group:

- 1 set of baby scales
- 1 set of personal scales
- 1 length measuring rod
- 1 seca wireless printer
- 1 PC with seca USB wireless module



Channels

Within each wireless group, the devices communicate with each other on three channels (C1, C2, C3).

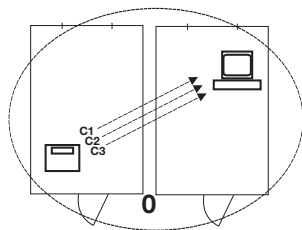
When you set up a wireless group with this device, it suggests three channels guaranteeing optimum data transmission. We recommend accepting the channel numbers suggested.

You can also select the channel numbers (0 - 99) manually - for example if you want to set up more than one wireless group.

The channels must be sufficiently far apart to ensure trouble-free data transmission. We recommend a spacing of at least 30. Each channel number may only be used for one channel.

Example of configuration; channel numbers when setting up 3 wireless groups within one surgery:

- wireless group 0: C1=_0, C2=30, C3=60
- wireless group 1: C1=10, C2=40, C3=70
- wireless group 2: C1=20, C2=50, C3=60



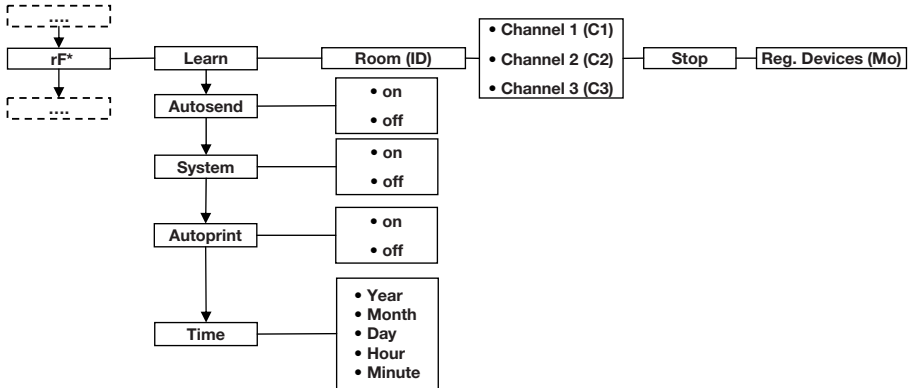
Detection of devices

If you wish to set up a wireless group with this device, it searches for other active devices from the **seca 360° wireless** system. The devices detected are shown by numbers in the form of modules in the device display (e.g. MO 3). The meaning of the numbers is as follows:

- 1: personal scales
- 2: height-measuring rod
- 3: wireless printer
- 4: PC with seca USB wireless module
- 7: baby scales
- 5, 6 and 8-12: reserved for system expansion

6.2 Operating the device in a wireless group (menu)

All the functions required to operate the device in a seca wireless group can be found in submenu "rF".



* For information on how to navigate within the menu of the head slide, see page 57.

Activate wireless module (system)

The device is supplied with the wireless module disabled. You have to activate it before you can set up a wireless group.

NOTE

Power consumption is increased with the wireless module activated.

1. Switch the device on.
2. Select the "SYS" menu item from the "rf" submenu.
3. Confirm the selection.
4. Select the "on" setting.
5. Confirm the selection.
You will leave the menu automatically.

545

On

Set up wireless group (Lrn)

To set up a wireless group proceed as follows.

1. Switch the device on.
2. Call up the menu.
3. Select the "rF" item from the menu.
4. Confirm the selection.

rF



5. Select the "Lrn" (learn) menu item.
6. Confirm the selection.



The wireless group currently set (here: wireless group 0 "ID 0") is displayed.



If the wireless group "0" already exists and you wish to set up another wireless group with this device, use the arrow keys to select another ID (here: wireless group 1 "ID 1").

7. Confirm your selection for the wireless group.



The device suggests a channel number for channel 1 (here C1 "0").

You can either accept the channel number suggested or select another channel number using the arrow keys.

8. Confirm your selection for channel 1.



The device suggests channel number for channel 2 (here C2 "30").

You can either accept the channel number suggested or select another channel number using the arrow keys.

NOTE

Two-digit channel numbers are displayed without a space. The display "C230" means: channel "2", channel number "30".

9. Confirm your selection for channel 2.



The device suggests a channel number for channel 3 (here C3 "60").

You can either accept the channel number suggested or select another channel number using the arrow keys.

10. Confirm your selection for channel 3.



The **STOP** message appears in the display.

The device is waiting for signals from other devices with wireless transmission capability within range.

NOTE

With certain devices, a special switch-on procedure must be followed if they are to be integrated in a wireless group. Consult the user manual for each device.

- Switch on the device you wish to integrate in the wireless group, e.g. a wireless printer.

A beep can be heard when the wireless printer is detected.

NOTE

As soon as you have integrated a wireless printer in the wireless group, you must then select a print option (menu\rf\APrt) and set the time (menu\rf\time).

- Repeat step 11. for all devices you wish to integrate in this wireless group.
- Press the Enter key to end the search.
- Press an arrow key to see which devices have been detected (here: Mo 3 for a wireless printer).
If you have integrated several devices in the wireless group, press the arrow key several times to ensure that all devices have been detected by the length measuring device.
- Press the Enter key to leave the menu or wait until you leave the menu automatically.



Activate automatic transmission (ASend)

You can configure the device so that the measured results are automatically transmitted to all receivers that are ready to receive and logged into the same wireless group (e.g.: wireless printer, PC with USB wireless module), as soon as the **(hold/zero)** key is briefly pressed.

NOTE

If you are using a wireless printer, ensure that the print option is not switched to "off" (see "Select print option (APrt)" on page 66).

- Switch the device on.
- Select the "ASend" menu item from the "rf" submenu and confirm your selection.
- Select "on" and confirm your selection.
You will leave the menu automatically.




Select print option (APrt)

You can configure the length measuring rod so that measured results are automatically printed out on a wireless printer logged into the wireless group as soon as the **(hold/zero)** key is pressed briefly.

If a set of scales from the **seca 360° wireless** system is also logged into the wireless group, you can have the BMI automatically calculated and printed out.

NOTE

This function is only available if the "learn" function has been used to integrate a seca wireless printer in the wireless group.

1. Switch on the length measuring device and the scales.
2. Select the "APrt" menu item from the "rf" submenu and confirm your selection.
3. Depending on the required print result, select the appropriate setting for length measuring device and scales:

APrt

Print result	APrt length measuring device	APrt scales
Height	on	off
Weight	off	MA
Height, weight and BMI	off	HI_MA
No automatic printing	off	off

4. Confirm your selection.
You will leave the menu automatically.

Set time (Time)

You can configure the system so that the wireless printer automatically adds the date and time to your measured results. To do so, you have to set the date and time once on the device and transmit this to the wireless printer's internal clock.

NOTE

This function is only available if the "learn" function has been used to integrate a seca wireless printer in the wireless group.

1. Switch the device on.
2. Select the "Time" menu item from the "rf" submenu.
3. Confirm the selection.
The current setting for year (YEA) is displayed.

Time



4. Select the correct year.
5. Confirm the selection.
6. Repeat steps 3. and 4. as appropriate for month (**mon**), day (**day**), hour (**hour**) and minute (**min**).
7. Confirm your selection each time.
After confirming your setting for minute, the program automatically exits the menu.
The settings are automatically transmitted to the wireless printer.
The wireless printer automatically adds the date and time to every printout.

NOTE


For further operation of the wireless printer, see its user manual.

7. CLEANING

Use a standard household cleaner or disinfectant to clean the surfaces of the device as required. Take note of the instructions provided by the manufacturer.

8. WHAT TO DO IF ...?

8.1 Faults and their correction

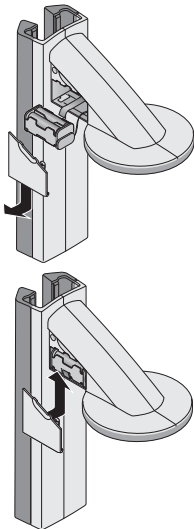
Malfunction	Cause/Remedy
... a segment lights up continuously or not at all?	There is a fault at that point. - seca notify the service department.
...the background lighting of the display goes out at the head slide and cannot be switched back on?	Battery voltage is falling off. The background lighting has been automatically switched off to save energy. You can take measurements and transmit data for another approx. 12 h. - Insert new batteries as soon as possible (see "Change the batteries of the head slide" on page 69).
...  is displayed?	Battery voltage is falling off. - Insert new batteries as soon as possible (see "Change the batteries of the head slide" on page 69).
... BAAT is displayed?	Batteries are flat. - Insert new batteries (see "Change the batteries of the head slide" on page 69)

Malfunction	Cause/Remedy
<p>... STOP is displayed?</p>	<p>While setting up a wireless group:</p> <ul style="list-style-type: none"> • The setup of the wireless channels is completed <ul style="list-style-type: none"> - Switch on the devices which are to be integrated in the wireless group (see "Set up wireless group (Lrn)" on page 63).
<p>... if, after switching on, measured results are transmitted for the first time and two acoustic signals are heard?</p>	<ul style="list-style-type: none"> • The device was unable to send measured results to the wireless receiver (seca wireless printer or PC with seca USB wireless module). <ul style="list-style-type: none"> - Check that the device is integrated in the wireless network. - Check that the receiver is switched on. • Nearby RF equipment (e.g. mobile phones) are interfering with reception. <ul style="list-style-type: none"> - Make sure that RF equipment is kept at least 1 metre away from transmitters and receivers in the seca wireless network. <p>Note: If such interference is not eliminated, no further acoustic warnings are given with subsequent attempts at transmission.</p>
<p>...if no beeps can be heard while the wireless group is being set up, although the device to be integrated is switched on?</p>	<ul style="list-style-type: none"> • The device was not recognised <ul style="list-style-type: none"> - Switch devices off and back on again (see "Set up wireless group (Lrn)" on page 63)
<p>... only the "SYS" item is visible in the rf menu?</p>	<ul style="list-style-type: none"> • The wireless module is disabled <ul style="list-style-type: none"> - Activate wireless module (see "Activate wireless module (system)" on page 63).
<p>... only the "SYS" and "Lrn" items are visible in the rf menu?</p>	<ul style="list-style-type: none"> • The wireless module is activated but no wireless group set up <ul style="list-style-type: none"> - Set up wireless group (see "Set up wireless group (Lrn)" on page 63).
<p>... the "APrt" and "Time" menu items are not visible in the rf menu?</p>	<ul style="list-style-type: none"> • No wireless printer logged on in the wireless group <ul style="list-style-type: none"> - Use the "Lrn" menu item to log the wireless printer into the wireless group (see "Set up wireless group (Lrn)" on page 63).
<p>... when the Enter key is pressed and the Er:H:7 I: display appears?</p>	<p>Data transmission not possible, wireless module is disabled.</p> <ul style="list-style-type: none"> - Activate wireless module (see "Activate wireless module (system)" on page 63).

Malfunction	Cause/Remedy
<p>... when the Enter key is pressed and the Er:H: 72: display appears?</p>	<p>Data transmission is not possible, no wireless group set up.</p> <ul style="list-style-type: none"> - Set up wireless group (see "Set up wireless group (Lrn)" on page 63).

8.2 Change the batteries of the head slide

You require 4 Mignon batteries, type AA, 1.5 volt. To connect the power supply for the head slide, proceed as follows:



1. Remove the cover of the battery compartment.
2. Remove the battery holder from the battery compartment.
3. Remove the spent batteries from the battery holder.
4. Insert the new batteries in the battery holder.

NOTE

Observe correct polarity of batteries (markings on battery holder).

5. Insert the battery holder into the battery compartment.

ATTENTION!

Damage to device and malfunction due to clamped or pinched cable

- Lay the battery cable before closing the battery compartment so that it cannot get clamped between the cover and the battery compartment.

6. Slide the cover onto the battery compartment until it audibly latches into position.

9. MAINTENANCE

We recommend having it serviced every 3 to 5 years depending on how often the scales are used.

ATTENTION!

Incorrect measurements due to improper servicing

- Make sure that maintenance and repair are only carried out by an authorised service partner.
- You can find your local service partner at www.seca.com or send an e-mail to service@seca.com.

10. TECHNICAL DATA

Technical data	
Dimensions <ul style="list-style-type: none">• Depth• Width• Height	466 mm 434 mm 2394 mm
Weight	15 kg
Temperature range	+10° C to +40° C
Height of figures	12 mm
Power supply	Battery
Power consumption of head slide <ul style="list-style-type: none">- with deactivated wireless module and without background lighting- with activated wireless module and permanent background lighting (brightness: 100%)	20 mA 80 mA
Maximum running time of head slide <ul style="list-style-type: none">- with deactivated wireless module and without background lighting- with activated wireless module and permanent background lighting (brightness: 100%)	approx. 3800 min. approx. 2200 min.
Measuring data, length measurement <ul style="list-style-type: none">• Measuring range• Graduation• Accuracy	30 - 220 cm 1 mm ± 2 mm
Medical device according to Directives 93/42/EEC and 2007/47/EC	Class I with measuring function

Technical data	
Wireless transmission <ul style="list-style-type: none"> • Frequency band • Transmission power • Fulfilled standards 	2.433 MHz - -2.480 MHz <10 mW EN 300328

11. ACCESSORIES

Accessories	Article number
Wireless network seca 360° wireless : <ul style="list-style-type: none"> • wireless printer <ul style="list-style-type: none"> - seca 360° wireless printer 465 - seca 360° wireless printer advanced 466 • PC software <ul style="list-style-type: none"> - seca analytics 105 • USB wireless module seca 360° wireless USB adapter 456 	country-specific variants country-specific variants Application-specific licensed models 456-00-00-009

12. DISPOSAL

12.1 Disposal of device



Do not discard with household waste. The device must be disposed of properly as electronic waste. Comply with the national provisions applicable in your country. For further information contact our service department at:

service@seca.com

12.2 Batteries

Spent (rechargeable) batteries should not be discarded with household waste, regardless of whether they contain harmful substances or not. As a consumer you are obliged by law to dispose of (rechargeable) batteries via the collection points set up by the municipal authorities or the retail sector. Only discard (rechargeable) batteries when fully discharged.

13. WARRANTY

We offer a two-year warranty from the date of delivery for defects attributable to faulty material or poor workmanship. This excludes all moveable parts such as (rechargeable) batteries, cables, power supply units, etc. Defects which are covered by the warranty shall be rectified free of charge for customers on production of the sales receipt. No further claims can be accepted. The costs of shipment in both directions shall be borne by the customer where the device is not located at the customer's premises. In the event of transport damage, claims under warranty can be honoured only if the complete original packaging was used for any transport and the merchandise secured and attached in that packaging just as it was when originally packed. You should therefore keep all packaging.

The warranty shall become null and void where the device is opened by persons not expressly authorised to do so by seca.

We ask customers based abroad to contact their local sales agent direct in the case of warranty claims.

TABLE DES MATIÈRES

1. Description de l'appareil	74	5.2 Autres fonctions (menu)	91
1.1 Félicitations !	74	Naviguer dans le menu	91
1.2 Utilisation	74	Activer les signaux sonores (bBEEP)	92
2. Informations relatives à la sécurité. .74		Rétablir les réglages d'usine (rSEt)	93
2.1 Consignes de sécurité de base.74		Régler l'éclairage d'arrière-plan de l'écran (LCd)	93
2.2 Consignes de sécurité de ce mode d'emploi	75	Changer l'unité de taille (Unit) . . .94	
2.3 Manipulation des piles et accus. .76			
3. Aperçu	77	6. Le réseau sans fil seca 360° wireless	95
3.1 Éléments de commande.	77	6.1 Introduction	95
3.2 Éléments d'affichage	79	Groupes sans fil seca	95
3.3 Symboles sur la plaque signalétique.	79	Canaux.	96
3.4 Structure du menu	80	Reconnaissance des appareils .96	
4. Avant de commencer...	81	6.2 Utiliser l'appareil dans un groupe sans fil (menu).	97
4.1 Éléments livrés	81	Activer le module sans fil (System)	97
4.2 Monter l'appareil.	82	Configurer un groupe sans fil (Lrn)	97
Monter le deuxième élément de la colonne	82	Activer la transmission automatique (ASend)	99
Monter le troisième élément de la colonne	83	Sélectionner l'option d'impression (APrt)	100
Monter l'échelle coulissante . . .83		Régler l'heure (Time)	101
4.3 Installer l'appareil	84	7. Nettoyage	101
4.4 Transporter l'appareil	84	8. Que faire si...	102
4.5 Établir l'alimentation électrique .85		8.1 Défauts et solutions	102
4.6 Étalonner le curseur	85	8.2 Changer les piles du curseur . .104	
Étalonnage automatique	85		
Étalonnage manuel	87	9. Maintenance.	105
5. Utilisation du curseur	88	10. Caractéristiques techniques	105
5.1 Mesurer la taille.	88	11. Accessoires	106
Lancer la mesure de la taille . . .88		12. Mise au rebut	106
Afficher en permanence le résultat de mesure (Hold)	89	12.1 Mise au rebut de l'appareil . .106	
Effectuer des mesures relatives (Zero)	90	12.2 Piles	106
Envoyer les résultats de mesure au récepteur sans fil	90		
Éteindre le curseur	91	13. Garantie.	107

1. DESCRIPTION DE L'APPAREIL

1.1 Félicitations !

En achetant le stadiomètre **seca 274**, vous avez fait l'acquisition d'un appareil à la fois robuste et de grande précision.

Depuis plus de 170 ans, seca met son expérience au service de la santé et, en tant que leader du marché dans de nombreux pays, ne cesse d'imposer de nouveaux critères de qualité grâce à ses innovations dans le domaine du pesage et de la mesure.

1.2 Utilisation

Le stadiomètre **seca 274** est utilisé principalement dans les hôpitaux, les cabinets médicaux et les centres de soins hospitaliers, conformément aux directives nationales en vigueur.

Le stadiomètre est utilisé pour déterminer la taille.

Le réseau sans fil **seca 360° wireless** permet de transmettre les résultats de mesure via une connexion sans fil à une imprimante sans fil seca ou à un ordinateur équipé du logiciel **seca analytics 105** et du **seca 360° wireless USB adapter 456**.

2. INFORMATIONS RELATIVES À LA SÉCURITÉ

2.1 Consignes de sécurité de base

- Respectez les consignes de ce mode d'emploi.
- Conservez précieusement le mode d'emploi et la déclaration de conformité qu'il contient.
- Veillez à ce que l'appareil soit positionné de manière sûre sur une surface plane stable.
- Ne soumettez pas l'appareil à de fortes secousses.
- Ne placez aucun objet à arêtes vives sur la plaque de verre située sur la base de l'appareil. Cela pourrait générer des éraflures et des fissures et la surface pourrait s'écailler. Si des dommages de ce type sont constatés, la plaque de verre risque de se briser.

- Vérifiez régulièrement si la plaque de verre de la base de l'appareil présente des éraflures, des fissures ou si la surface s'écaille. Si vous constatez des dommages de ce type, remplacez la plaque de verre par une neuve.
- Utilisez exclusivement le type de pile indiqué (voir « Établir l'alimentation électrique » à la page 85).
- Procédez régulièrement à des interventions de maintenance (voir « Maintenance » à la page 105).
- Les entretiens et réparations doivent être exclusivement confiés à des partenaires SAV autorisés. Pour connaître le partenaire SAV le plus proche, rendez-vous sur le site www.seca.com ou envoyez un e-mail à service@seca.com.
- Utilisez exclusivement des accessoires et pièces de rechange seca d'origine. Sinon, seca n'offre aucune garantie.
- Avec les appareils HF, comme par ex. les téléphones mobiles, maintenez une distance minimum d'env. 1 mètre pour éviter des mesures erronées ou des perturbations lors de la transmission sans fil.

2.2 Consignes de sécurité de ce mode d'emploi



DANGER !

Désigne une situation de danger exceptionnelle. Le non-respect de cette indication entraîne des blessures irréversibles ou mortelles.



AVERTISSEMENT !

Désigne une situation de danger exceptionnelle. Le non-respect de cette indication peut entraîner des blessures irréversibles ou mortelles.



PRUDENCE !

Désigne une situation de danger. Le non-respect de cette indication peut entraîner des blessures légères ou moyennes.

ATTENTION !

Désigne une possible utilisation incorrecte de l'appareil. Le non-respect de cette indication peut entraîner des dommages à l'appareil ou générer des résultats de mesure erronés.

REMARQUE :

Contient des informations supplémentaires relatives à l'utilisation de cet appareil.

2.3 Manipulation des piles et accus

Cet appareil est fourni avec 4 piles Mignon de type AA. Ce type de batterie n'est pas rechargeable. Observez les consignes de sécurité suivantes.



AVERTISSEMENT !

Dommmages corporels dus à une manipulation inappropriée

Les piles contiennent des substances toxiques qui peuvent être libérées sous forme d'explosion en cas de manipulation inappropriée.

- N'essayez pas de recharger les piles.
- Ne chauffez pas les piles/accus.
- Ne brûlez pas les piles/accus.
- En cas d'écoulement de l'acide des piles, évitez tout contact avec la peau, les yeux et les muqueuses. Nettoyez les zones affectées à l'eau claire et consultez immédiatement un médecin.

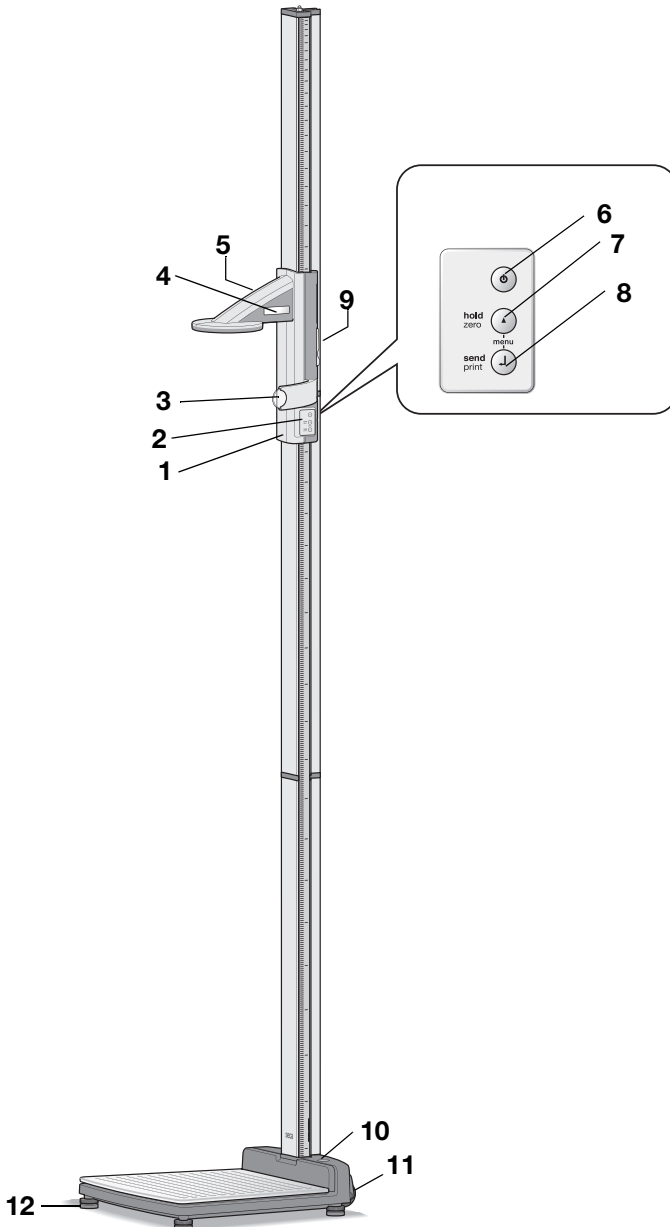
ATTENTION !




Dommmages matériels et dysfonctionnement dus à une manipulation inappropriée

- Utilisez exclusivement le type de pile/d'accu indiqué (voir « Établir l'alimentation électrique » à la page 85).
- Remplacez toujours l'ensemble des piles/accus simultanément.
- Ne court-circuitiez pas les piles/accus.
- En cas de non-utilisation pendant une période prolongée, retirez les piles/accus. Cela permet d'éviter tout écoulement d'acide dans l'appareil.

3. APERÇU

3.1 Éléments de commande



N°	Élément de commande	Fonction
1	Curseur	Élément de commande utilisé pour déterminer la taille
2	Clavier, curseur	Éléments de commande utilisés pour effectuer des mesures de taille et pour configurer l'appareil
3	Règle de Francfort	Règle rétractable pour l'orientation de la tête conformément au « Plan de Francfort »
4	Écran, curseur	Élément d'affichage du curseur pour les résultats de mesure et pour la configuration
5	Logement des piles, curseur	Logement pour un kit de 4 piles Mignon, type AA, 1,5V
6		Touche Start, curseur : Activation et désactivation du curseur
7		Touche fléchée (hold/zero) <ul style="list-style-type: none"> • Lors de la mesure : <ul style="list-style-type: none"> - Pression brève : activer la fonction Hold - Pression longue : définir le point zéro • Dans le menu : <ul style="list-style-type: none"> - Sélectionner un sous-menu, sélectionner un point de menu - Régler la valeur (pression brève : la valeur est modifiée de 1, pression longue : la valeur est modifiée jusqu'à ce que la touche soit relâchée)
8		Touche Entrée (send/print) <ul style="list-style-type: none"> • Lors de la mesure (si un réseau sans fil est configuré) : <ul style="list-style-type: none"> - Pression brève : envoyer les résultats de mesure aux appareils prêts à recevoir (écran multifonctions, imprimante sans fil, ordinateur avec module sans fil USB) - Pression longue : imprimer les résultats de mesure (imprimante sans fil) • Dans le menu : <ul style="list-style-type: none"> - Confirmer le point de menu sélectionné - Enregistrer la valeur réglée
9	Bouton d'arrêt	<ul style="list-style-type: none"> • Maintient le curseur en position • Ce bouton doit être actionné pour déplacer le curseur
10	Niveau à bulle	Indique si l'appareil est positionné à l'horizontale
11	Roulettes	2 pièces, pour le transport sur de courtes distances
12	Vis calante	4 pièces, utilisées pour une orientation précise

3.2 Éléments d'affichage



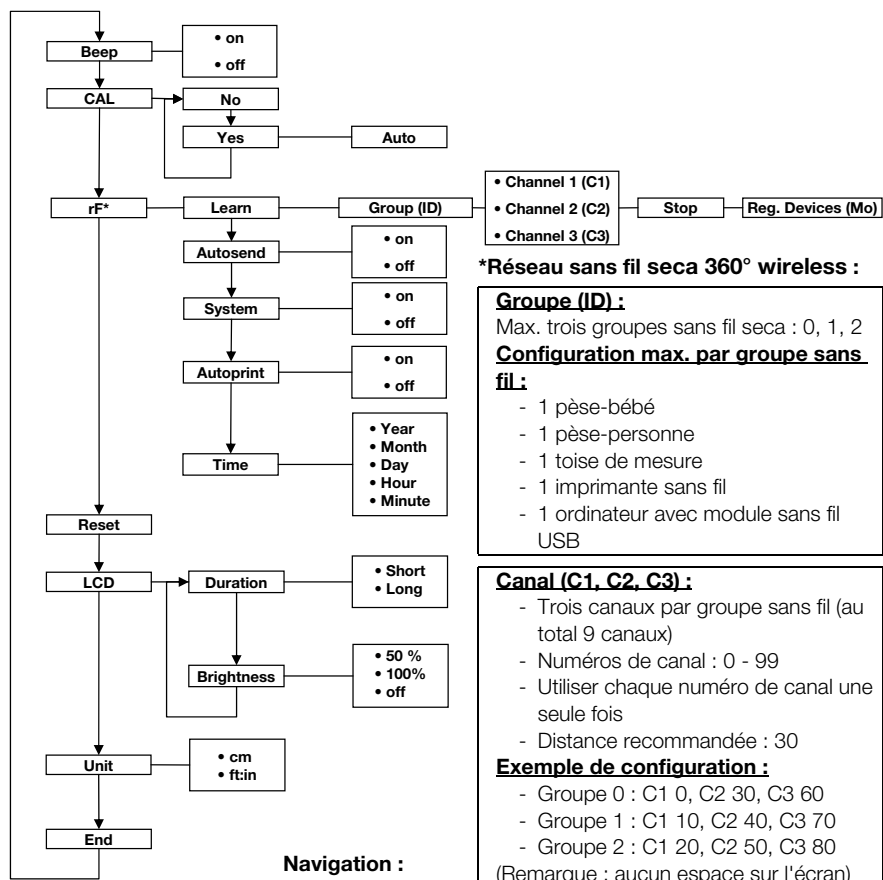
	Symbole	Signification
A		Les piles sont faibles.

3.3 Symboles sur la plaque signalétique

Texte/Symbole	Signification
Modèle	Numéro de modèle
Type	Désignation du type
N° de série	Numéro de série
	Observer les consignes du mode d'emploi
	Appareil électromédical, type B
	Appareil à isolation renforcée, classe de protection II
FCC ID	Pour les États-Unis : Numéro d'immatriculation de l'appareil auprès de l'autorité compétente américaine Federal Communications Commissions FCC
IC	Pour le Canada : Numéro d'immatriculation de l'appareil auprès de l'autorité compétente Industrie Canada
	L'appareil est conforme aux normes et directives CE
	Symbole de la FCC (États-Unis)
	Ne pas jeter l'appareil avec les ordures ménagères

3.4 Structure du menu

D'autres fonctions sont disponibles dans le menu de l'appareil. Vous pouvez ainsi configurer l'appareil de manière optimale en fonction de vos conditions d'utilisation. Vous trouverez des informations détaillées à ce sujet à partir de la Page 91 et de la Page 97.



*Réseau sans fil seca 360° wireless :

Groupe (ID) :

Max. trois groupes sans fil seca : 0, 1, 2

Configuration max. par groupe sans fil :

- 1 pèse-bébé
- 1 pèse-personne
- 1 toise de mesure
- 1 imprimante sans fil
- 1 ordinateur avec module sans fil USB

Canal (C1, C2, C3) :

- Trois canaux par groupe sans fil (au total 9 canaux)
- Numéros de canal : 0 - 99
- Utiliser chaque numéro de canal une seule fois
- Distance recommandée : 30

Exemple de configuration :

- Groupe 0 : C1 0, C2 30, C3 60
- Groupe 1 : C1 10, C2 40, C3 70
- Groupe 2 : C1 20, C2 50, C3 80

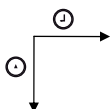
(Remarque : aucun espace sur l'écran)

Appareils reconnus (Mo) :

- 1: Pèse-personne
- 2: Toise de mesure
- 3: Imprimante sans fil
- 4: Ordinateur avec module sans fil USB
- 7: Pèse-bébé

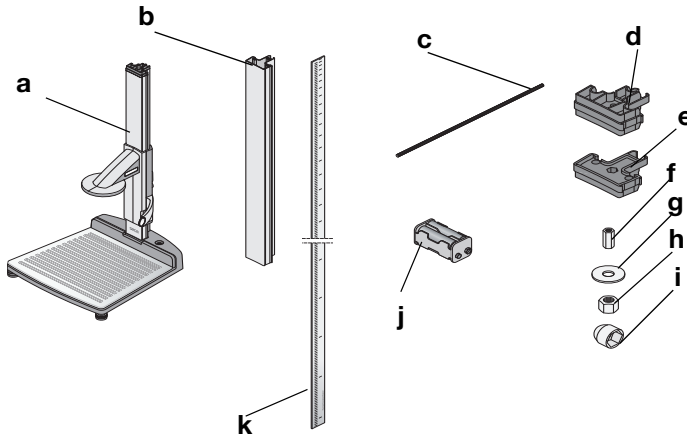
Navigation :

Appeler le menu :



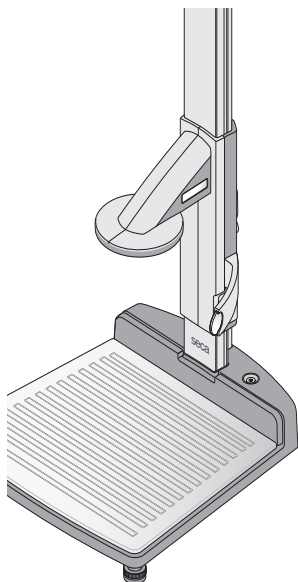
4. AVANT DE COMMENCER...

4.1 Éléments livrés



N°	Composant	Pièce
a	Base du boîtier, prémontée - Premier élément de la colonne - Curseur avec règle de Francfort	1
b	Élément de la colonne	2
c	Tige filetée	2
d	Jonction de colonne	1
e	Embout	1
f	Écrou long	1
g	Rondelle	1
h	Écrou	1
i	Embout décoratif	1
j	Support de piles avec 4 piles de type AA	2
k	Échelle coulissante	1
	Barre d'étalonnage, non illustrée	1
	Mode d'emploi, non illustré	1
	Cache pour règle de Francfort, non illustré	1
	Kit d'outils, non illustré	1

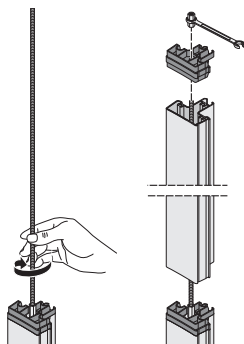
4.2 Monter l'appareil



Le premier élément de la colonne et le curseur sont prémontés en usine sur la base de l'appareil.

Vous aurez besoin d'une aide pour la suite du montage. En raison de la hauteur d'installation élevée, nous vous recommandons de poser les composants sur le sol et de ne positionner l'appareil qu'une fois le montage complet effectué. Procédez comme suit :

Monter le deuxième élément de la colonne



Pour relier les éléments de la colonne les uns avec les autres, procédez comme suit :

1. Vissez fermement une tige filetée dans l'écrou long du premier élément de la colonne.
2. Poussez un élément de colonne sur le premier élément de colonne via la tige filetée.

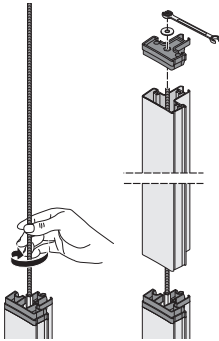
ATTENTION !

Domages matériels dus à un défaut de montage

Si la jonction de colonne et l'embout sont confondus, l'appareil risque de ne pas être monté correctement.

- Veillez à utiliser la jonction de colonne lors du montage du deuxième élément de la colonne (voir « Éléments livrés » à la page 81).
3. Placez la jonction de colonne sur le deuxième élément de la colonne de manière à ce que la tige filetée sorte par le trou de la jonction de colonne.
 4. Vissez un écrou long sur la tige filetée.
 5. Serrez l'écrou long.

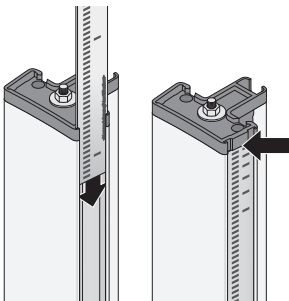
Monter le troisième élément de la colonne



Pour relier les éléments de la colonne les uns avec les autres, procédez comme suit :

1. Vissez fermement une tige filetée dans l'écrou long du deuxième élément de la colonne.
2. Poussez l'élément de colonne sur la jonction du deuxième élément de colonne via la tige filetée.
3. Placez l'embout sur le deuxième élément de la colonne de manière à ce que la tige filetée sorte par le trou de l'embout.
4. Placez la rondelle sur l'extrémité libre de la tige filetée.
5. Placez l'écrou sur l'extrémité libre de la tige filetée.
6. Serrez l'écrou.
7. Placez l'embout décoratif sur l'écrou.

Monter l'échelle coulissante



ATTENTION !

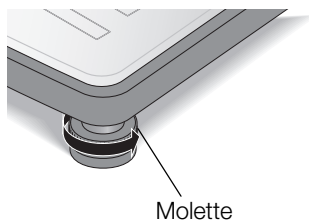
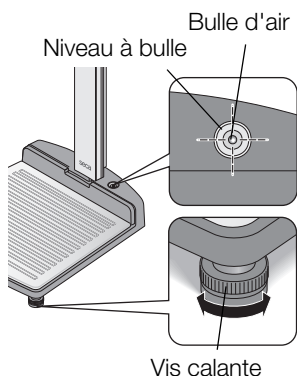
Mesures erronées dues à un défaut de montage

Si l'échelle coulissante est montée de manière incorrecte, le curseur ne pourra déterminer aucune valeur de mesure exploitable.

- Orientez l'échelle coulissante de manière à ce que l'impression reste visible lorsque le dispositif coulisse dans la rainure.
- Orientez l'échelle coulissante de manière à ce que la zone qui indique le numéro d'article forme l'extrémité inférieure.
- Assurez-vous que l'échelle coulissante s'enclenche sous l'embout.

- ◆ Poussez l'échelle coulissante dans la rainure latérale des éléments de colonne jusqu'à ce que l'échelle s'enclenche sous l'embout.

4.3 Installer l'appareil



1. Positionnez l'appareil sur un sol stable et plat.
2. Orientez l'appareil en tournant les vis calantes. La bulle d'air du niveau d'air doit se trouver exactement au centre du cercle.
3. Tournez les molettes dans le sens de la flèche. Les vis calantes sont fixées de manière à éviter tout déréglage.

4.4 Transporter l'appareil

L'appareil est équipé de deux roulettes permettant de le transporter sur de courtes distances.

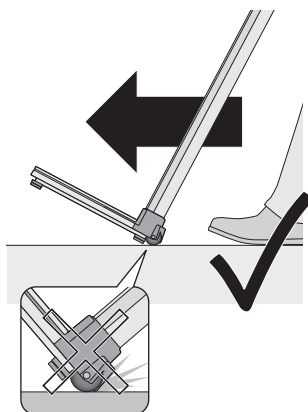


PRUDENCE !

Risque de blessure et de dommage matériel

L'appareil doit être incliné. La hauteur d'installation élevée de l'appareil peut entraîner des blessures et des dommages matériels.

- Assurez-vous qu'aucune autre personne ne se trouve à proximité.
- Assurez-vous qu'aucun objet ne se trouve à proximité.

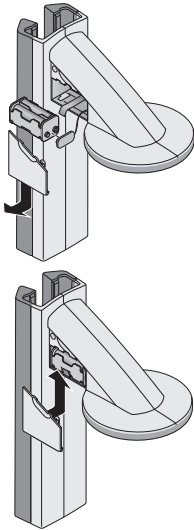


1. Inclinez l'appareil vers l'arrière jusqu'à ce que l'appareil puisse être déplacé sur les roulettes.
2. Transportez l'appareil vers son nouvel emplacement d'installation.
3. Redressez l'appareil.

4.5 Établir l'alimentation électrique

Le curseur est alimenté par des piles.

Le support des piles est fourni avec 4 piles Mignon, type AA, 1,5V. Pour établir l'alimentation électrique du curseur, procédez comme suit :



1. Retirez le couvercle du logement des piles.
2. Retirez le câble de raccordement du logement des piles.
3. Raccordez le support des piles au câble de raccordement.
4. Placez le support des piles dans le logement des piles.

ATTENTION !

Dommages matériels et dysfonctionnement dus à un câble coincé


- Avant de refermer le logement des piles, positionnez le câble de manière à ce qu'il ne soit pas coincé entre le couvercle et le logement des piles.
5. Poussez le couvercle sur le logement des piles jusqu'à ce qu'il s'enclenche de manière audible.

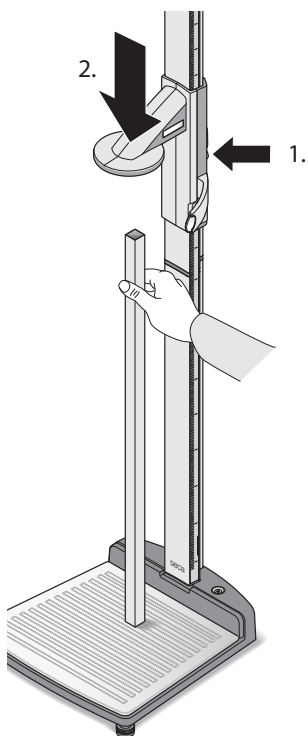
4.6 Étalonner le curseur

Avant de pouvoir effectuer des mesures de taille avec l'appareil, vous devez l'étalonner. Pour cela, vous devez « apprendre » à l'appareil une mesure de référence.

Étalonnage automatique

La barre d'étalonnage fournie vous permet de procéder à un étalonnage automatique.

1. Appuyez sur la touche Start  du curseur.
L'écran affiche « ---- ».



- Maintenez le bouton d'arrêt enfoncé et déplacez le curseur jusqu'à ce qu'une valeur de taille s'affiche à l'écran.

ATTENTION !

Mesure erronée due à un étalonnage incomplet

La valeur de taille affichée ne correspond pas à la position réelle du curseur.

- Poursuivez l'étalonnage jusqu'à la fin tel que décrit dans la présente section.
- Positionnez la barre d'étalonnage fournie (longueur 0,8 m) à la verticale sur la base de l'appareil et maintenez-la dans cette position.
 - Maintenez le bouton d'arrêt enfoncé et poussez le curseur sur la barre d'étalonnage.



- Maintenez enfoncées la touche Entrée (**send/print**) et la touche fléchée (**hold/zero**) simultanément pour ouvrir le menu.

Le dernier point de menu sélectionné apparaît à l'écran (ici : « bEEP »).



- Appuyez sur la touche fléchée (**hold/zero**) jusqu'à ce que « CAL » apparaisse à l'écran.



- Confirmez votre sélection avec la touche Entrée (**send/print**).

- À l'aide de la touche fléchée (**hold/zero**), sélectionnez le réglage « Yes ».



- Confirmez votre sélection avec la touche Entrée (**send/print**). L'indication « Auto » apparaît.




- Confirmez l'indication avec la touche Entrée (**send/print**).

L'appareil est étalonné. Vous pouvez effectuer des mesures de taille avec l'appareil.

Étalonnage manuel

Si la barre d'étalonnage n'est pas disponible, vous pouvez effectuer l'étalonnage manuellement en utilisant un autre objet dont la taille est connue.

- Appuyez sur la touche Start  du curseur.
L'écran affiche « ---- ».
- Maintenez le bouton d'arrêt enfoncé et déplacez le curseur jusqu'à ce qu'une valeur de taille s'affiche à l'écran.

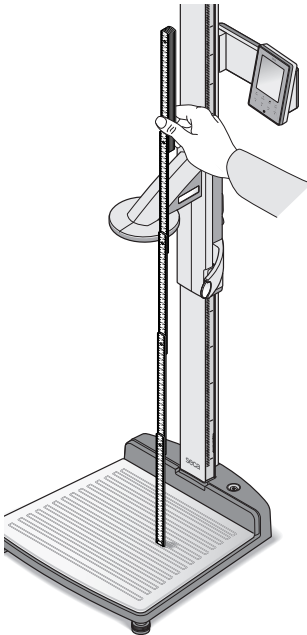
ATTENTION !

Mesure erronée due à un étalonnage incomplet

La valeur de taille affichée ne correspond pas à la position réelle du curseur.

- Poursuivez l'étalonnage jusqu'à la fin tel que décrit dans la présente section.

- Positionnez un objet dont la taille est connue à la verticale sur la base de l'appareil et maintenez-le dans cette position.
- Poussez le curseur sur l'objet.



- Maintenez enfoncées la touche Entrée (**send/print**) et la touche fléchée (**hold/zero**) simultanément pour ouvrir le menu.

Le dernier point de menu sélectionné apparaît à l'écran (ici : « bEEP »).

- Appuyez sur la touche fléchée (**hold/zero**) jusqu'à ce que « CAL » apparaisse à l'écran.

- Confirmez votre sélection avec la touche Entrée (**send/print**).



8. À l'aide de la touche fléchée (**hold/zero**), sélectionnez le réglage « Yes ».
9. Confirmez votre sélection avec la touche Entrée (**send/print**).
L'indication « Auto » apparaît.
10. À l'aide de la touche fléchée (**hold/zero**), entrez la longueur de l'objet.
11. Confirmez la valeur réglée avec la touche Entrée (**send/print**).
L'appareil est étalonné. Vous pouvez effectuer des mesures de taille avec l'appareil.

5. UTILISATION DU CURSEUR

5.1 Mesurer la taille

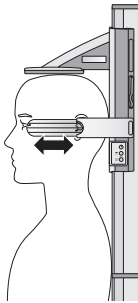
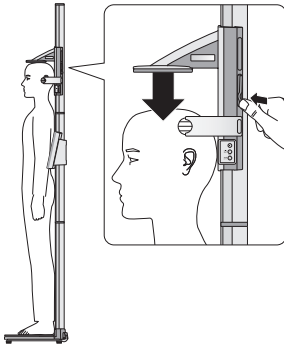
Lancer la mesure de la taille

1. Appuyez sur la touche Start  du curseur.
L'écran affiche « ---- ».

REMARQUE :

Si vous souhaitez transmettre le résultat de mesure à des récepteurs à partir du système **seca 360° wireless**, assurez-vous que les récepteurs sont sous tension.

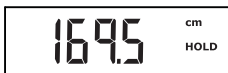
2. Maintenez le bouton d'arrêt enfoncé et déplacez le curseur jusqu'à ce qu'une valeur de taille s'affiche à l'écran.
3. Maintenez enfoncé le bouton d'arrêt et poussez le curseur vers le haut de manière à ce que le patient puisse se tenir aisément en dessous.



4. Demandez au patient de se placer sous le curseur :
 - Dos au curseur
 - Talons contre la butée de talon
 - Dos et tête droits
5. Maintenez enfoncé le bouton d'arrêt et poussez la butée de tête vers le bas jusqu'à ce qu'elle se trouve sur la tête du patient.
6. Retirez la règle de Francfort du curseur.
7. Orientez le plan de Francfort du patient au niveau des trois lignes sur la règle de Francfort.
8. Maintenez le bouton d'arrêt enfoncé et corrigez la position du curseur.
9. Relevez la taille sur l'écran du curseur.
10. Appuyez sur la touche Entrée (**send/print**) pour transmettre la taille à des récepteurs à partir du système **seca 360° wireless** :
 - Pression brève : envoyer les résultats de mesure à tous appareils prêts à recevoir
 - Pression longue : imprimer les résultats de mesure

Afficher en permanence le résultat de mesure (Hold)

Si vous activez la fonction HOLD, la valeur de mesure reste affichée également après la mesure. Vous pouvez déplacer le curseur avant de noter la valeur de mesure.



1. Appuyez brièvement sur la touche fléchée (**hold/zero**) après avoir positionné le curseur.

Le message « HOLD » s'affiche.


Le curseur peut désormais être déplacé sans entraîner une modification de la valeur de mesure affichée.

2. Pour désactiver la fonction HOLD, appuyez sur la touche fléchée (**hold/zero**).
Le message « HOLD » ne s'affiche plus.

Effectuer des mesures relatives (Zero)

L'affichage du curseur peut être défini sur zéro dans chaque position. Cette fonction permet d'effectuer des mesures relatives, par ex. pour la mesure des extrémités.



1. Appuyez sur la touche Start  du curseur.
L'écran affiche « ---- ».
2. Maintenez le bouton d'arrêt enfoncé et déplacez le curseur jusqu'à ce qu'une valeur de taille s'affiche à l'écran.
3. Positionnez le curseur à l'endroit auquel vous souhaitez définir l'affichage du curseur sur zéro.
4. Maintenez enfoncée la touche fléchée (**hold/zero**) jusqu'à ce que le message « ZERO » s'affiche.
L'affichage est défini sur zéro à la position actuelle du curseur.
5. Repositionnez le curseur.
La taille est mesurée par rapport au point zéro défini.

En cas de valeur inférieure au point zéro, les valeurs de mesure sont représentées avec un signe négatif.

6. Pour désactiver la fonction « ZERO », maintenez enfoncée la touche fléchée (**hold/zero**) jusqu'à ce que le message « ZERO » ne s'affiche plus.

REMARQUE :


Si vous envoyez des résultats de mesures relatives à des fins de documentation à des appareils qui calculent automatiquement le BMI ou le BFR, aucune valeur plausible ne pourra être obtenue pour ces deux paramètres.

Envoyer les résultats de mesure au récepteur sans fil

Si le curseur est intégré dans un réseau sans fil, vous pouvez envoyer les résultats de mesure aux appareils prêts à recevoir (balance avec fonction BMI, imprimante sans fil, ordinateur avec module sans fil USB) par une simple pression sur une touche.

- ◆ Appuyez sur la touche Entrée (**send/print**).
 - Pression brève : envoyer les résultats de mesure à tous appareils prêts à recevoir
 - Pression longue : imprimer les résultats de mesure



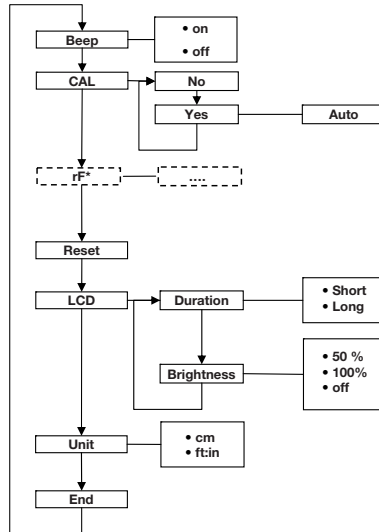
Éteindre le curseur ♦ Appuyez sur la touche Start  du curseur.

REMARQUE :

le curseur s'éteint automatiquement après un court délai s'il n'est pas déplacé.

5.2 Autres fonctions (menu)


D'autres fonctions sont disponibles dans le menu de l'appareil. Vous pouvez ainsi configurer l'appareil de manière optimale en fonction de vos conditions d'utilisation.



* La description du point de menu « rF » se trouve à la section "Utiliser l'appareil dans un groupe sans fil (menu)" à la page 97.

Naviguer dans le menu



1. Appuyez sur la touche Start  du curseur.
L'écran affiche « ---- ».
2. Maintenez enfoncées la touche Entrée (**send/print**) et la touche fléchée (**hold/zero**) simultanément.
Le dernier point de menu sélectionné apparaît à l'écran (ici : « bEEP »).
3. Appuyez sur la touche fléchée (**hold/zero**) jusqu'à ce que le point de menu souhaité apparaisse à l'écran (ici : Réglages de l'écran « LCd »).

⌂ dur

⌂ br |

⌂ 50

⌂ 100

⌂

4. Confirmez votre sélection avec la touche Entrée (**send/print**).

Le réglage actuel pour le point de menu ou un sous-menu s'affichent (ici : Durée de l'éclairage d'arrière-plan de l'écran « dur »).

5. Pour modifier le réglage ou pour appeler un autre sous-menu, appuyez sur la touche fléchée (**hold/zero**) jusqu'à ce que le réglage souhaité (ici : Luminosité de l'écran « bri ») s'affiche.
6. Confirmez votre sélection avec la touche Entrée (**send/print**).

Le réglage actuel pour le point de menu ou un sous-menu s'affichent (ici : Luminosité de l'écran 50%).

7. Pour modifier le réglage ou pour appeler un autre sous-menu, appuyez sur la touche fléchée (**hold/zero**) jusqu'à ce que le réglage souhaité (ici : Luminosité de l'écran 100%) s'affiche.
8. Confirmez le réglage avec la touche Entrée (**send/print**).
9. Pour effectuer d'autres réglages, appelez le menu à nouveau et suivez la description.

REMARQUE :

Si aucune touche n'est enfoncée pendant env. 24 secondes, le programme quitte le menu automatiquement.

Activer les signaux sonores (bEEP)

bEEP

On

Vous pouvez régler le curseur de manière à ce qu'un signal sonore retentisse à chaque pression sur une touche.

1. Dans le menu, sélectionnez le point « bEEP ».
2. Confirmez la sélection.
Le réglage actuel s'affiche.
3. Sélectionnez le réglage souhaité :
 - On
 - Off
4. Confirmez votre sélection.
Le programme quitte le menu automatiquement.

Rétablir les réglages d'usine (rSEt)

Pour annuler les réglages effectués, vous pouvez rétablir les réglages d'usine.

Fonction	Réglage d'usine
Signal sonore	on
Luminosité de l'éclairage de l'écran	50%
Durée de l'éclairage de l'écran	Short
Module sans fil (SYS)	off
Autosend (ASend)	off
Autoprint (APrt)	off
Unité de taille (Unit)	cm

REMARQUE :

Lors du rétablissement des réglages d'usine, le module sans fil est éteint. Les informations relatives aux groupes sans fil existants sont conservées. Les groupes sans fil ne doivent pas être reconfigurés.

rSEt

1. Dans le menu, sélectionnez le point « rSEt ».
2. Confirmez la sélection.
Le programme quitte le menu automatiquement.
3. Mettez l'appareil hors tension.
Les réglages d'usine sont rétablis et sont disponibles lorsque l'appareil est remis en marche.

Régler l'éclairage d'arrière-plan de l'écran (LCd)

Vous pouvez modifier la durée et la luminosité de l'éclairage d'arrière-plan de l'écran.

LCd

dUr

SHrt

LOn6

1. Dans le menu, sélectionnez le point « LCd ».
2. Confirmez la sélection.
3. Sélectionnez un point de menu :
 - dUr : Durée
 - bri : Luminosité
4. Confirmez votre sélection.
Le réglage actuel s'affiche.
5. Sélectionnez le réglage souhaité.

Fonction	Réglage
Durée	<ul style="list-style-type: none"> • Short (env. 15 Sek.) • Long (env. 45 Sek.)
Luminosité	<ul style="list-style-type: none"> • 50% • 100% • OFF

6. Confirmez votre sélection.
Le programme quitte le menu automatiquement.
7. Si vous souhaitez effectuer également des réglages pour la deuxième fonction, répétez la procédure.

Changer l'unité de taille (Unit)

Vous pouvez sélectionner l'unité (Unit) dans laquelle vous souhaitez afficher la taille.

REMARQUE :

- Cette fonction n'est pas disponible pour tous les modèles.
- Respectez les dispositions nationales en vigueur en matière d'unités de mesure.

Unit

Met

FEET

1. Dans le menu, sélectionnez le point « Unit ».
2. Confirmez la sélection.

Le réglage actuel s'affiche.

3. Sélectionnez l'unité dans laquelle vous souhaitez afficher la taille :
 - Centimètre (cm)
 - Feet et inch (ft:in)
4. Confirmez la sélection.
Le programme quitte le menu automatiquement.

6. LE RÉSEAU SANS FIL SECA 360° WIRELESS

6.1 Introduction

L'appareil est équipé d'un module sans fil. Le module sans fil permet de procéder à la transmission sans fil des résultats de mesure à des fins d'évaluation et de documentation. Les données peuvent être transmises aux appareils suivants :

- Imprimante sans fil seca
- Ordinateur avec module sans fil USB seca

Groupes sans fil seca

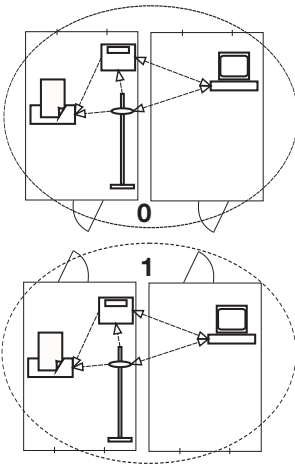
Le réseau sans fil **seca 360° wireless** fonctionne avec des groupes sans fil. Un groupe sans fil est un groupe virtuel d'émetteurs et de récepteurs. Si plusieurs émetteurs et récepteurs du même type sont utilisés, il est possible de configurer jusqu'à 3 groupes sans fil (0, 1, 2) avec cet appareil.

La configuration de plusieurs groupes sans fil garantit la transmission fiable et correctement adressée des valeurs de mesure lorsque plusieurs salles d'examen équipées d'appareils comparables doivent être utilisées.

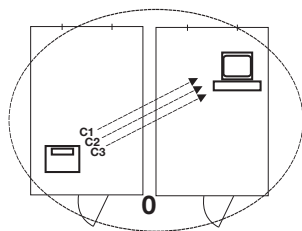
La distance maximale entre les émetteurs et les récepteurs est d'env. 10 mètres. Certaines conditions locales, par ex. l'épaisseur et l'état des murs, peuvent réduire la portée.

Pour chaque groupe sans fil, la combinaison d'appareils suivante est possible :

- 1 pèse-bébé
- 1 pèse-personne
- 1 toise de mesure
- 1 imprimante sans fil seca
- 1 ordinateur avec module sans fil USB seca



Canaux



Dans un groupe sans fil, les appareils communiquent les uns avec les autres sur trois canaux (C1, C2, C3).

Si vous configurez un groupe sans fil avec cet appareil, l'appareil vous propose trois canaux garantissant une transmission de données optimale. Nous vous recommandons de reprendre les numéros de canal proposés.

Vous pouvez également sélectionner manuellement les numéros de canal (0 à 99), par ex. si vous souhaitez configurer plusieurs groupes sans fil.

Pour garantir une transmission de données sans incident, les canaux doivent se situer à une distance suffisante les uns par rapport aux autres. Nous recommandons une distance minimale de 30. Chaque numéro de canal ne doit être utilisé que pour un seul canal.

Exemple de configuration ; numéros de canal pour une configuration de 3 groupes sans fil dans un cabinet :

- Groupe sans fil 0 : C1=_0, C2=30, C3=60
- Groupe sans fil 1 : C1=10, C2=40, C3=70
- Groupe sans fil 2 : C1=20, C2=50, C3=60

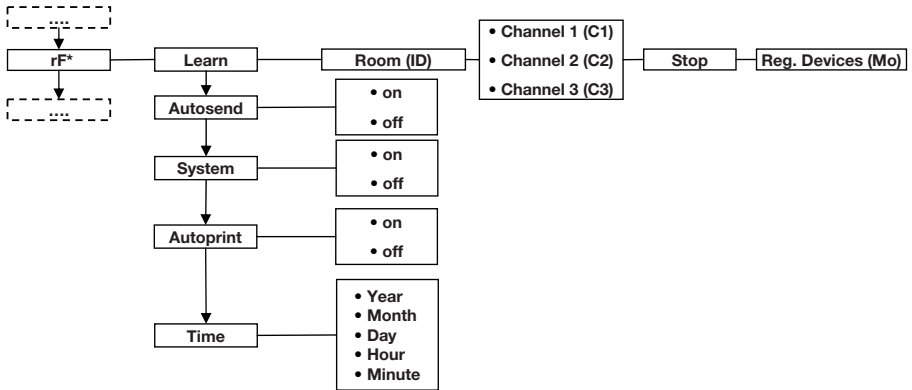
Reconnaissance des appareils

Si vous configurez un groupe sans fil avec cet appareil, il recherche les autres appareils actifs dans le système **seca 360° wireless**. Les appareils reconnus s'affichent sur l'écran de l'appareil sous forme de modules (par ex. MO 3) et sont représentés par des chiffres. Les chiffres ont la signification suivante :

- 1: Pèse-personne
- 2: Toise de mesure
- 3: Imprimante sans fil
- 4: Ordinateur avec module sans fil USB seca
- 7: Pèse-bébé
- 5, 6 et 8-12 : Réserve pour une extension du système

6.2 Utiliser l'appareil dans un groupe sans fil (menu)

Toutes les fonctions requises pour utiliser l'appareil dans un groupe sans fil se trouvent dans le sous-menu « rF ».



* Vous trouverez des informations relatives à la navigation dans le menu du curseur à la Page 91.

Activer le module sans fil (System)

L'appareil est fourni avec le module sans fil désactivé. Vous devez l'activer avant de pouvoir configurer un groupe sans fil.

REMARQUE :

Lorsque le module sans fil est activé, la consommation électrique s'accroît.

1. Mettez l'appareil sous tension.
2. Dans le sous-menu « rF », sélectionnez le point de menu « SYS ».
3. Confirmez la sélection.
4. Sélectionnez le réglage « on ».
5. Confirmez la sélection.

Le programme quitte le menu automatiquement.

545

On

Configurer un groupe sans fil (Lrn)

Pour configurer un groupe sans fil, procédez comme suit :

1. Mettez l'appareil sous tension.
2. Appelez le menu.

rf

lrn

ld 0

ld 1

C 1 0

C230

C360

STOP

3. Dans le menu, sélectionnez le point « rf ».
4. Confirmez la sélection.
5. Sélectionnez le point de menu « lrn » (learn).
6. Confirmez la sélection.

Le groupe sans fil actuellement configuré (ici : Groupe sans fil 0 « ID 0 ») s'affiche.

Si le groupe sans fil « 0 » existe déjà et si vous souhaitez configurer un autre groupe sans fil avec cet appareil, sélectionnez un autre ID avec les touches fléchées (ici : Groupe sans fil 1 « ID 1 »).

7. Confirmez votre sélection du groupe sans fil.

L'appareil propose un numéro de canal pour le canal 1 (ici C1 « 0 »).

Vous pouvez reprendre le numéro de canal proposé ou régler un autre numéro de canal avec les touches fléchées.

8. Confirmez votre sélection pour le canal 1.

L'appareil propose un numéro de canal pour le canal 2 (ici C2 « 30 »).

Vous pouvez reprendre le numéro de canal proposé ou régler un autre numéro de canal avec les touches fléchées.

REMARQUE :

Les numéros de canal à deux caractères ne comportent aucun espace. L'indication « C230 » signifie : Canal « 2 », Numéro de canal « 30 ».

9. Confirmez votre sélection pour le canal 2.

L'appareil propose un numéro de canal pour le canal 3 (ici C3 « 60 »).

Vous pouvez reprendre le numéro de canal proposé ou régler un autre numéro de canal avec les touches fléchées.

10. Confirmez votre sélection pour le canal 3.

Le message **STOP** apparaît à l'écran.

L'appareil attend les signaux des autres appareils adaptés à une transmission sans fil situés à sa portée.

REMARQUE :

Pour de nombreux appareils, une procédure de mise sous tension spéciale doit être suivie en cas d'intégration dans un groupe sans fil. Respectez les consignes du mode d'emploi de l'appareil correspondant.

11. Mettez sous tension l'appareil que vous souhaitez intégrer dans le groupe sans fil, par ex. une imprimante sans fil.
Si l'imprimante sans fil a été reconnue, un bip sonore retentit.

REMARQUE :

Après avoir intégré une imprimante sans fil dans le groupe sans fil, vous devez ensuite sélectionner une option d'impression (Menu\rf\APrt) et régler l'heure (Menu\rf\time).

12. Répétez l'étape 11. pour tous les appareils que vous souhaitez intégrer dans ce groupe sans fil.
13. Appuyez sur la touche Entrée pour terminer la recherche.
14. Appuyez sur une touche fléchée pour afficher les appareils reconnus (ici : Mo 3 pour une imprimante sans fil).
Si vous avez intégré plusieurs appareils dans le groupe sans fil, appuyez plusieurs fois sur la touche fléchée pour vérifier que tous les appareils ont été reconnus par l'appareil de mesure de longueur.
15. Quittez le menu à l'aide de la touche Entrée ou attendez jusqu'à ce que le programme quitte le menu automatiquement.



Activer la transmission automatique (ASend)

Vous pouvez configurer l'appareil de manière à ce que les résultats de mesure soient envoyés automatiquement à tous les récepteurs prêts à recevoir et connectés dans le même groupe sans fil (par ex. : imprimante sans fil, ordinateur avec module sans fil USB) dès que la touche (**hold/zero**) est enfoncée brièvement.

REMARQUE :

Si vous utilisez une imprimante sans fil, assurez-vous que l'option d'impression n'est pas réglée sur « off » (voir « Sélectionner l'option d'impression (APrt) » à la page 100).

1. Mettez l'appareil sous tension.

ASEnd

On

2. Dans le sous-menu « rf », sélectionnez le point de menu « ASend » et confirmez la sélection.
3. Sélectionnez le réglage « on » et confirmez la sélection.
Le programme quitte le menu automatiquement.

Sélectionner l'option d'impression (APrt)

Vous pouvez configurer l'appareil de mesure de la taille de manière à ce que les résultats de mesure soient sortis automatiquement sur une imprimante sans fil connectée dans le groupe sans fil dès que la touche **(hold/zero)** est enfoncée brièvement.

Si une balance du système **seca 360° wireless** est également connectée dans le groupe sans fil, vous pouvez calculer et imprimer automatiquement le BMI.

REMARQUE :

Cette fonction n'est accessible que si une imprimante sans fil **seca** a été intégrée dans le groupe sans fil via la fonction « learn ».

1. Mettez sous tension l'appareil de mesure de la taille et la balance.
2. Dans le sous-menu « rf », sélectionnez le point de menu « APrt » et confirmez la sélection.
3. Sélectionnez le réglage adéquat pour l'appareil de mesure de la taille et la balance en fonction des résultats d'impression souhaités :

APrt

Résultat d'impression	APrt appareil de mesure de la taille	APrt balance
Taille	on	off
Poids	off	MA
Taille, poids et BMI	off	HI_MA
Pas d'impression automatique	off	off

4. Confirmez votre sélection.
Le programme quitte le menu automatiquement.

Régler l'heure (Time)

Vous pouvez configurer le système de manière à ce que l'imprimante sans fil ajoute automatiquement la date et l'heure à vos résultats de mesure. Pour cela, vous devez régler en une seule fois l'heure et la date sur cet appareil et transmettre ces informations à l'horloge interne de l'imprimante sans fil.

REMARQUE :

Cette fonction n'est accessible que si une imprimante sans fil seca a été intégrée dans le groupe sans fil via la fonction « learn ».

A rectangular digital display with a black border showing the word 'TIME' in a seven-segment font.

A rectangular digital display with a black border showing 'YEAR 10' in a seven-segment font.

1. Mettez l'appareil sous tension.
2. Dans le sous-menu « rf », sélectionnez le point de menu « Time ».
3. Confirmez la sélection.
Le réglage actuel pour « Année (Year) » s'affiche.
4. Réglez le numéro adéquat pour l'année.
5. Confirmez la sélection.
6. Répétez les étapes 3. et 4. pour « Mois » (*mon*), « Jour » (*day*), Heure (*hour*) et Minute (*min*).
7. Confirmez votre sélection dans chaque cas.
Après avoir confirmé le réglage pour Minute, le programme quitte le menu automatiquement. Les réglages sont transmis automatiquement à l'imprimante sans fil.
L'imprimante sans fil ajoute automatiquement la date et l'heure à chaque impression.

REMARQUE :


Pour plus d'informations sur l'utilisation de l'imprimante sans fil, reportez-vous à son mode d'emploi.

7. NETTOYAGE

Nettoyez si nécessaire les surfaces de l'appareil à l'aide d'un produit d'entretien pour le ménage ou d'un désinfectant du commerce. Respectez les consignes du fabricant.

8. QUE FAIRE SI...

8.1 Défauts et solutions

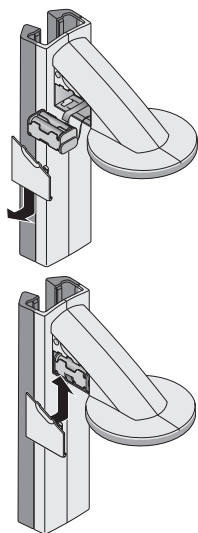
Défaut	Cause/Solution
... un segment reste allumé en permanence ou ne s'allume pas du tout ?	L'emplacement correspondant présente un défaut. <ul style="list-style-type: none">- Informer le service seca.
...l'éclairage d'arrière-plan de l'écran s'éteint sur le curseur et ne peut pas être rallumé ?	La tension des piles diminue. L'éclairage d'arrière-plan a été coupé automatiquement pour économiser de l'énergie. Vous pouvez continuer à effectuer des mesures et à transmettre des données pendant env. 12 h. <ul style="list-style-type: none">- Insérer des piles neuves le plus tôt possible (voir « Changer les piles du curseur » à la page 104)
... l'indication  apparaît ?	La tension des piles diminue. <ul style="list-style-type: none">- Insérer des piles neuves le plus tôt possible (voir « Changer les piles du curseur » à la page 104)
... l'indication <i>bAt</i> apparaît ?	Les piles sont vides. <ul style="list-style-type: none">- Insérer des piles neuves (voir « Changer les piles du curseur » à la page 104)
... l'indication <i>STOP</i> apparaît ?	Lors de la configuration d'un groupe sans fil : <ul style="list-style-type: none">• La configuration des canaux RF est arrêtée- Mettre sous tension les appareils devant être intégrés dans le groupe sans fil (voir « Configurer un groupe sans fil (Lrn) » à la page 97).

Défaut	Cause/Solution
<p>... deux signaux sonores sont audibles lors du premier envoi des résultats de mesure après la mise sous tension ?</p>	<ul style="list-style-type: none"> • L'appareil n'a pas pu envoyer les résultats de mesure aux récepteurs sans fil (imprimante sans fil seca ou ordinateur avec module sans fil USB seca). <ul style="list-style-type: none"> - Assurez-vous que l'appareil est intégré dans le réseau sans fil - Assurez-vous que le récepteur est sous tension. • La réception est perturbée par les appareils HF situés à proximité (par ex. les téléphones mobiles). <ul style="list-style-type: none"> - Avec les appareils HF, maintenez une distance minimum d'1 mètre par rapport aux émetteurs et récepteurs du réseau sans fil seca. <p>Remarque : Si cette perturbation n'est pas éliminée, aucun avertissement sonore ne retentit lors des tentatives d'envoi ultérieures.</p>
<p>...lors de la configuration du groupe sans fil, aucun bip sonore n'est audible alors que l'appareil à intégrer est sous tension ?</p>	<ul style="list-style-type: none"> • L'appareil n'a pas été reconnu <ul style="list-style-type: none"> - Mettre les appareils hors tension puis à nouveau sous tension (voir « Configurer un groupe sans fil (Lrn) » à la page 97).
<p>...dans le menu rf, seul le point « SYS » est visible ?</p>	<ul style="list-style-type: none"> • Le module sans fil est désactivé <ul style="list-style-type: none"> - Activer le module sans fil (voir « Activer le module sans fil (System) » à la page 97)
<p>...dans le menu rf, seuls les points « SYS » et « Lrn » sont visibles ?</p>	<ul style="list-style-type: none"> • Le module sans fil est activé et aucun groupe sans fil n'est configuré <ul style="list-style-type: none"> - Configurer le groupe sans fil (voir « Configurer un groupe sans fil (Lrn) » à la page 97)
<p>... dans le menu rf, les points « APrt » et « Time » ne sont pas visibles ?</p>	<ul style="list-style-type: none"> • Aucune imprimante sans fil n'est connectée dans le groupe sans fil <ul style="list-style-type: none"> - Connecter l'imprimante sans fil dans le groupe sans fil via le point de menu « Lrn » (voir « Configurer un groupe sans fil (Lrn) » à la page 97)
<p>... la touche Entrée est enfoncée et l'indication Er:H:7 l: apparaît ?</p>	<p>Transmission de données impossible, le module sans fil est désactivé.</p> <ul style="list-style-type: none"> - Activer le module sans fil (voir « Activer le module sans fil (System) » à la page 97)

Défaut	Cause/Solution
la touche Entrée est enfoncée et l'indication $E_r:H: \overline{72}$ apparaît ?	Transmission de données impossible, aucun groupe sans fil n'est configuré. - Configurer le groupe sans fil (voir « Configurer un groupe sans fil (Lrn) » à la page 97)

8.2 Changer les piles du curseur

Vous avez besoin de 4 piles Mignon, type AA, 1,5V. Pour établir l'alimentation électrique du curseur, procédez comme suit :



1. Retirez le couvercle du logement des piles.
2. Retirez le support des piles du logement des piles.
3. Enlevez les piles usagées du support des piles.
4. Insérez les piles neuves dans le support des piles.

REMARQUE :

Veillez à ce que la polarité des piles soit respectée (repères dans le support des piles).

5. Placez le support des piles dans le logement des piles.

ATTENTION !

Dommages matériels et dysfonctionnement dus à un câble coincé

- Avant de refermer le logement des piles, positionnez le câble de manière à ce qu'il ne soit pas coincé entre le couvercle et le logement des piles.

6. Poussez le couvercle sur le logement des piles jusqu'à ce qu'il s'enclenche de manière audible.

9. MAINTENANCE

Selon la fréquence d'utilisation, nous vous recommandons de procéder à la maintenance tous les 3 à 5 ans.

ATTENTION !

Mesures erronées dues à une maintenance incorrecte

- Les entretiens et réparations doivent être exclusivement confiés à des partenaires SAV autorisés.
- Pour connaître le partenaire SAV le plus proche, rendez-vous sur le site www.seca.com ou envoyez un e-mail à service@seca.com.

10. CARACTÉRISTIQUES TECHNIQUES

Caractéristiques techniques	
Dimensions <ul style="list-style-type: none"> • Profondeur • Largeur • Hauteur 	466 mm 434 mm 2394 mm
Poids à vide	15 kg
Plage de températures	+10° C à +40°C
Hauteur des chiffres	12 mm
Alimentation	Pile
Consommation de courant du curseur <ul style="list-style-type: none"> - avec module sans fil désactivé et sans éclairage d'arrière-plan - avec module sans fil activé et éclairage d'arrière-plan permanent (luminosité : 100%) 	20 mA 80 mA
Durée de fonctionnement max. du curseur <ul style="list-style-type: none"> - avec module sans fil désactivé et sans éclairage d'arrière-plan - avec module sans fil activé et éclairage d'arrière-plan permanent (luminosité : 100%) 	env. 3800 min. env. 2200 min.
Caractéristiques métrologiques, mesure de la taille <ul style="list-style-type: none"> • Étendue de mesure • Graduation • Précision 	30 - 220 cm 1 mm ± 2 mm

Caractéristiques techniques	
Dispositif médical selon les directives 93/42/CEE et 2007/47/CE	Classe I avec fonction de mesurage
Transmission sans fil <ul style="list-style-type: none"> • Bande de fréquences • Puissance d'émission • Normes remplies 	2,433 MHz -2,480 MHz <10 mW EN 300328

11. ACCESSOIRES

Accessoires	Numéro d'article
Réseau sans fil seca 360° wireless : <ul style="list-style-type: none"> • Imprimante sans fil <ul style="list-style-type: none"> - seca 360° wireless printer 465 - seca 360° wireless printer advanced 466 • Logiciel pour ordinateur <ul style="list-style-type: none"> - seca analytics 105 • Module sans fil USB <ul style="list-style-type: none"> - seca 360° wireless USB adapter 456 	Variantes spécifiques au pays Variantes spécifiques au pays Modèles de licence spécifiques à l'application 456-00-00-009

12. MISE AU REBUT

12.1 Mise au rebut de l'appareil



Ne jetez pas l'appareil avec les ordures ménagères. L'appareil doit être mis au rebut en tant que déchet d'équipements électriques et électroniques, conformément aux directives en vigueur. Respectez les dispositions en vigueur dans votre pays. Pour de plus amples informations à ce sujet, veuillez contacter notre service après-vente à cette adresse :

service@seca.com

12.2 Piles

Ne jetez pas les piles et accus usagés avec les ordures ménagères, qu'ils contiennent ou non des substances toxiques. En tant que consommateur de ces produits, vous êtes tenu par la loi de mettre au rebut les piles et les accus via les centres de collecte de votre commune ou du commerce. Ne restituez les piles et les accus qu'une fois ces derniers complètement déchargés.

13. GARANTIE

Une garantie de deux ans à compter de la date de livraison est accordée pour les défauts de matière ou de fabrication. Cette garantie ne s'applique pas aux pièces amovibles, comme par ex. les piles, les câbles, les blocs d'alimentation, les accus, etc. Les défauts couverts par la garantie sont réparés gratuitement sur présentation de la facture d'achat par le client. Aucune autre demande de réparation ne peut être prise en compte. Les frais de transport sont à la charge du client si l'appareil n'est pas installé à la même adresse que celle du client. En cas d'endommagements dus au transport, le cas de garantie peut être invoqué uniquement si l'emballage d'origine complet a été utilisé pour les transports et si la marchandise a été immobilisée et fixée conformément à l'emballage initial. Tous les éléments de l'emballage doivent par conséquent être conservés.

Aucun cas de garantie ne peut être invoqué si l'appareil est ouvert par des personnes qui ne sont pas explicitement autorisées par seca.

Nous prions nos clients à l'étranger de bien vouloir contacter directement le revendeur de leur pays respectif pour les cas de garantie.

INDICE

1. Descrizione dell'apparecchio 110
 - 1.1 Sentiti complimenti! 110
 - 1.2 Destinazione d'uso 110
2. Informazioni sulla sicurezza. 110
 - 2.1 Indicazioni basilari per la sicurezza. 110
 - 2.2 Indicazioni per la sicurezza in queste istruzioni per l'uso 111
 - 2.3 Utilizzo di batterie e accumulatori 112
3. Panoramica 113
 - 3.1 Elementi di comando 113
 - 3.2 Elementi del display 115
 - 3.3 Indicazioni sulla targhetta 115
 - 3.4 Struttura del menu 116
4. Prima di cominciare veramente... 117
 - 4.1 Dotazione. 117
 - 4.2 Montaggio dell'apparecchio . 118
 - Montaggio del secondo elemento della colonna 118
 - Montaggio del terzo elemento della colonna. 119
 - Montaggio della scala graduata a inserimento 119
 - 4.3 Installazione dell'apparecchio . 120
 - 4.4 Trasporto dell'apparecchio . . 120
 - 4.5 Predisposizione alimentazione elettrica. 121
 - 4.6 Taratura del cursore testa. . . 121
 - Taratura automatizzata 121
 - Taratura manuale 123
5. Utilizzo del cursore testa 124
 - 5.1 Misurazione dell'altezza 124
 - Avvio della misurazione della statura 124
 - Visualizzazione permanente del risultato di misura (Hold) . . 125
 - Misurazioni relative (Zero) . . . 126
 - Invio dei risultati di misura al destinatario radio 126
 - Spegnimento del cursore testa . 127
 - 5.2 Altre funzioni (menu) 127
 - Navigazione nel menu. 127
 - Attivazione segnali acustici (bBEEP) 128
 - Ripristino delle impostazioni di fabbrica (rSEt) 129
 - Impostazione della retroilluminazione del display (LCd) 129
 - Commutazione dell'unità statura (Unit) 130
6. Rete radio seca 360° wireless . . 131
 - 6.1 Introduzione 131
 - gruppi radio seca 131
 - Canali 132
 - Riconoscimento apparecchio . 132
 - 6.2 Utilizzo dell'apparecchio in un gruppo radio (menu) 133
 - Attivazione del modulo radio (sistema) 133
 - Configurazione del gruppo radio (Lrn) 133
 - Attivazione trasmissione automatica (ASend) 135
 - Selezione dell'opzione di stampa (APrt) 135
 - Impostazione dell'ora (Time) . . 136
7. Pulizia. 137
8. Cosa fare, se... 137
 - 8.1 Anomalie e rispettiva eliminazione 137
 - 8.2 Sostituzione delle batterie del cursore testa 139
9. Manutenzione. 140
10. Dati tecnici 140
11. Accessori. 141
12. Smaltimento. 141
 - 12.1 Smaltimento dell'apparecchio. 141
 - 12.2 Batterie 141
13. Garanzia 142

1. DESCRIZIONE DELL'APPARECCHIO

1.1 Sentiti complimenti!

Scegliendo lo stadiometro **seca 274** avete acquistato un apparecchio di grande precisione e al contempo robusto.

Da oltre 170 anni, seca mette al servizio della salute la propria esperienza e, in quanto leader di mercato in molti paesi del mondo, stabilisce sempre nuovi standard per la pesatura e la misurazione grazie a prodotti innovativi.

1.2 Destinazione d'uso

Lo stadiometro **seca 274** viene impiegato principalmente negli ospedali, in ambulatori medici e in istituzioni di cura con ricovero in conformità alle norme nazionali.

Lo stadiometro serve per determinare la statura.

Mediante la rete radio **seca 360° wireless** è possibile trasmettere wireless i risultati di misura ad una stampante radio seca o ad un PC dotato del software **seca analytics 105** e del **seca 360° wireless USB adapter 456**.

2. INFORMAZIONI SULLA SICUREZZA

2.1 Indicazioni basilari per la sicurezza

- Rispettare le indicazioni contenute in queste istruzioni per l'uso.
- Conservare con cura le istruzioni per l'uso e la dichiarazione di conformità in esse contenuta.
- Accertarsi che l'apparecchio abbia una buona stabilità su un fondo piano.
- Non esporre l'apparecchio a forti urti.
- Non appoggiare oggetti appuntiti sul piano in vetro della base dell'apparecchio. Graffi, fessure e distacco di pezzi possono essere la conseguenza. Tali danni possono causare la rottura del piano in vetro.

- Verificare a intervalli regolari che il piano in vetro della base dell'apparecchio non presenti graffi, fessure e punti distaccati. Qualora si rilevassero tali danni, sostituire il piano in vetro con uno nuovo.
- Utilizzare esclusivamente il tipo di batterie indicato (vedere "Predisposizione alimentazione elettrica" a pagina 121).
- Fare eseguire interventi di manutenzione a intervalli regolari (vedere "Manutenzione" a pagina 140).
- Fare eseguire i lavori di manutenzione e di riparazione solo da partner di assistenza autorizzati. Il partner di assistenza più vicino a voi lo trovate sul sito www.seca.com oppure potete inviare una e-mail all'indirizzo service@seca.com.
- Utilizzare esclusivamente accessori e ricambi originali seca. In caso contrario, seca non fornisce alcuna garanzia.
- Con apparecchi ad alta frequenza come ad es. cellulari tenersi ad una distanza minima di circa 1 metro, al fine di evitare errori di misurazione o anomalie durante la trasmissione radio.

2.2 Indicazioni per la sicurezza in queste istruzioni per l'uso



PERICOLO!

Indica una situazione di estremo pericolo. La mancata osservanza di questa indicazione comporta lesioni gravi irreversibili o mortali.



AVVERTENZA!

Indica una situazione di estremo pericolo. La mancata osservanza di questa indicazione può causare lesioni gravi irreversibili o mortali.



CAUTELA!

Indica una situazione di pericolo. La mancata osservanza di questa indicazione può causare lesioni da entità leggera a media.

ATTENZIONE!

Indica un possibile utilizzo errato dell'apparecchio. La mancata osservanza di questa indicazione può causare danni all'apparecchio o a risultati di misura errati.

INDICAZIONE:

contiene informazioni aggiuntive relative all'utilizzo dell'apparecchio.

2.3 Utilizzo di batterie e accumulatori

Questo apparecchio viene fornito con 4 batterie mignon, tipo AA. Questo tipo di batterie non è ricaricabile. Rispettare le seguenti indicazioni per la sicurezza.



AVVERTENZA!

Danni a persone a seguito di un utilizzo improprio.

Le batterie contengono sostanze nocive che possono liberarsi sotto forma di esplosione in caso di utilizzo improprio.

- Non tentare di ricaricare le batterie.
- Non riscaldare le batterie/gli accumulatori.
- Non bruciare le batterie/gli accumulatori.
- Se è fuoriuscito dell'acido, evitare il contatto con pelle, occhi e mucose. Sciacquare i punti interessati solo con acqua pulita e rivolgersi immediatamente ad un medico.

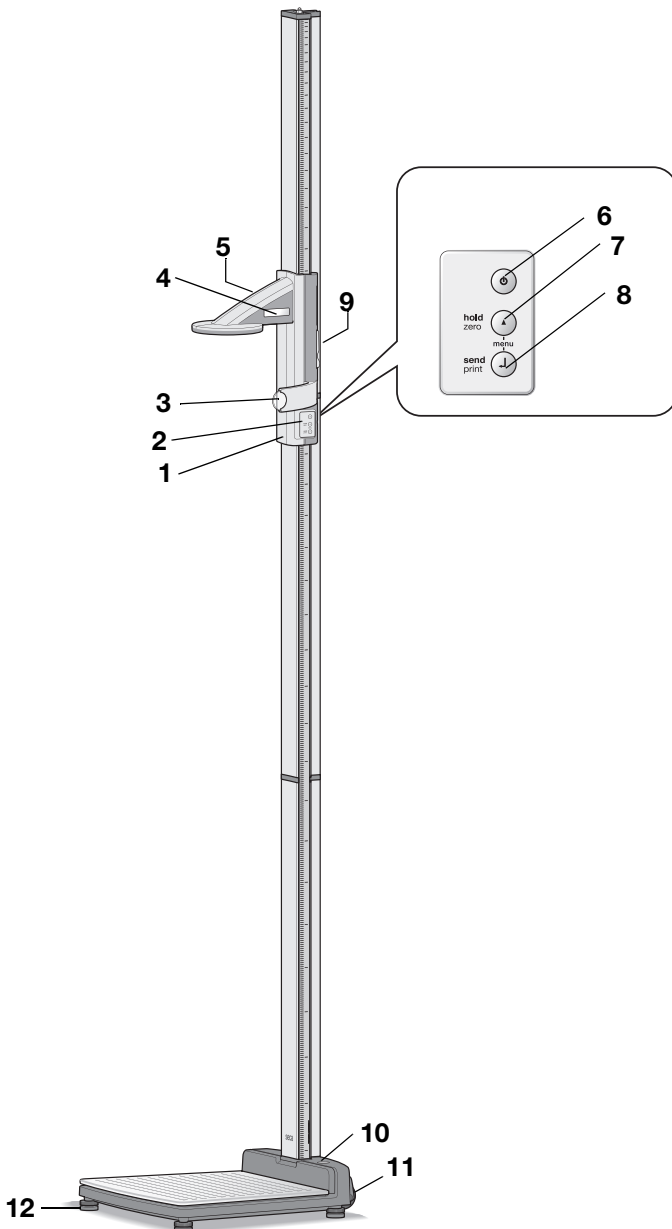
ATTENZIONE!




Danni all'apparecchio e malfunzionamento a seguito di utilizzo improprio

- Utilizzare esclusivamente il tipo di batterie/di accumulatore indicato (vedere "Predisposizione alimentazione elettrica" a pagina 121).
- Sostituire sempre tutte le batterie/tutti gli accumulatori contemporaneamente.
- Non cortocircuitare le batterie/gli accumulatori.
- Se l'apparecchio non viene utilizzato per un lungo periodo, togliere le batterie/gli accumulatori. In questo modo l'acido non può penetrare nell'apparecchio.

3. PANORAMICA


3.1 Elementi di comando









N.	Elemento di comando	Funzione
1	Cursore testa	Elemento di comando per determinare la statura
2	Tastiera, cursore testa	Elementi di comando per eseguire misurazioni della statura e per configurare l'apparecchio
3	Riga di Francoforte	Riga estraibile per allineare la testa in base alla cosiddetta "Orizzontale di Francoforte"
4	Display, cursore testa	Elemento di visualizzazione del cursore testa per i risultati di misura e per la configurazione dell'apparecchio
5	Vano batterie, cursore testa	Alloggiamento per battery pack con 4 batterie mignon, tipo AA, 1,5 Volt
6		Tasto Start, cursore testa: accensione e spegnimento del cursore testa
7		Tasto freccia (hold/zero) <ul style="list-style-type: none"> • Durante la misurazione: <ul style="list-style-type: none"> - breve pressione: attivazione della funzione HOLD - lunga pressione: azzeramento • Nel menu: <ul style="list-style-type: none"> - selezione del sottomenu, selezione della voce di menu - impostazione del valore (breve pressione: il valore si modifica di 1, lunga pressione: il valore viene modificato finché non si rilascia il tasto)
8		Tasto Invio (send/print): <ul style="list-style-type: none"> • Durante la misurazione (se la rete radio è configurata): <ul style="list-style-type: none"> - breve pressione: invio del risultato di misura agli apparecchi pronti per la ricezione (display multifunzionale, stampante radio, PC con modulo radio USB) - lunga pressione: stampa del risultato di misura (stampante radio) • Nel menu: <ul style="list-style-type: none"> - conferma della voce di menu selezionata - memorizzazione del valore impostato
9	Pulsante di frenatura	<ul style="list-style-type: none"> • Tiene fermo in posizione il cursore testa • Viene premuto per spostare il cursore testa
10	Livella	Indica se l'apparecchio è orizzontale
11	Rotelle	2 pezzi, servono per trasportare l'apparecchio per brevi distanze
12	Vite di fissaggio piedini	4 pezzi, servono per un esatto allineamento

3.2 Elementi del display



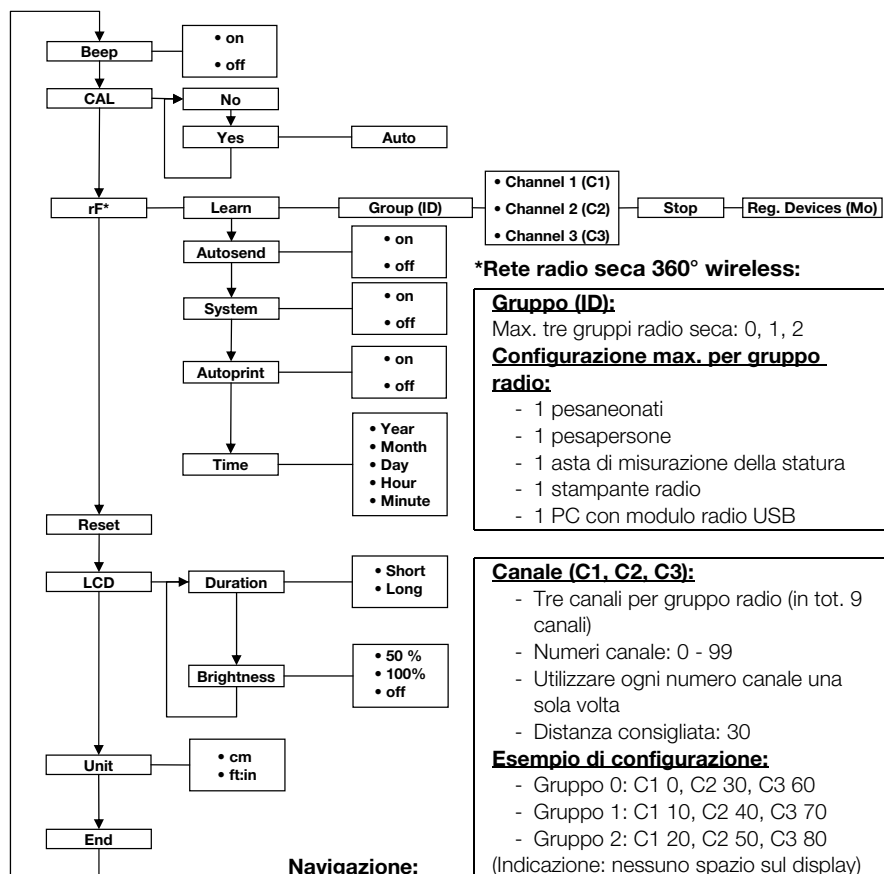
	Simbolo	Significato
A		Batterie scariche

3.3 Indicazioni sulla targhetta

Testo/Simbolo	Significato
Modell	Numero modello
Type	Denominazione tipo
Ser.No.	Numero di serie
	Rispettare le istruzioni per l'uso
	Apparecchio elettromedicale, tipo B
	Apparecchio con isolamento di protezione, classe di protezione II
FCC ID	Per gli USA: numero di omologazione dell'apparecchio presso l'autorità US Federal Communications Commissions FCC
IC	Per il Canada: numero di omologazione dell'apparecchio presso l'autorità Industry Canada
	L'apparecchio è conforme alle norme e alle direttive CE
	Simbolo FCC (USA)
	Non smaltire l'apparecchio nei rifiuti domestici

3.4 Struttura del menu

Nel menu dell'apparecchio sono disponibili altre funzioni. Queste consentono di configurare l'apparecchio in modo ottimale per le condizioni di utilizzo. Per i dettagli vedere da Pagina 127 e da Pagina 133.



*Rete radio secca 360° wireless:

Gruppo (ID):

Max. tre gruppi radio secca: 0, 1, 2

Configurazione max. per gruppo radio:

- 1 pesaneonati
- 1 pesapersona
- 1 asta di misurazione della statura
- 1 stampante radio
- 1 PC con modulo radio USB

Canale (C1, C2, C3):

- Tre canali per gruppo radio (in tot. 9 canali)
- Numeri canale: 0 - 99
- Utilizzare ogni numero canale una sola volta
- Distanza consigliata: 30

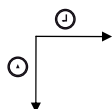
Esempio di configurazione:

- Gruppo 0: C1 0, C2 30, C3 60
- Gruppo 1: C1 10, C2 40, C3 70
- Gruppo 2: C1 20, C2 50, C3 80

(Indicazione: nessuno spazio sul display)

Navigazione:

Apertura del menu:

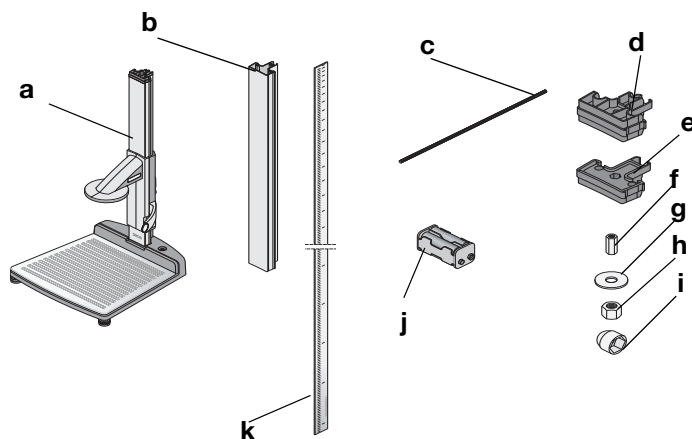


Apparecchi riconosciuti (Mo):

- 1: pesapersona
- 2: Asta di misurazione della statura
- 3: Stampante radio
- 4: PC con modulo radio USB
- 7: Pesaneonati

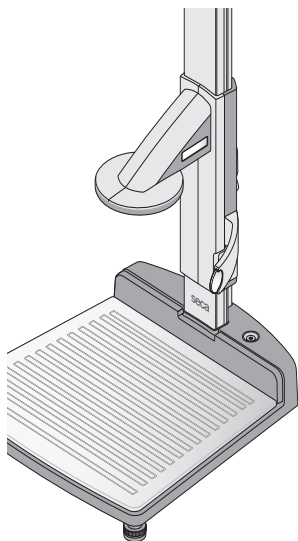
4. PRIMA DI COMINCIARE VERAMENTE...

4.1 Dotazione



N.	Componente	Pz.
a	Parte inferiore dell'alloggiamento, premontata - Primo elemento della colonna - Corsore testa con riga di Francoforte	1
b	Elemento della colonna	2
c	Barra filettata	2
d	Elemento di raccordo per colonna	1
e	Cappuccio terminale	1
f	Dado lungo	1
g	Rondella	1
h	Dado	1
i	Coperchio	1
j	Supporto per batterie con 4 batterie AA	2
k	Scala graduata a inserimento	1
	Asta di taratura, senza figura	1
	Manuale d'istruzioni, senza figura	1
	Copertura riga di Francoforte, senza figura	1
	Set di utensili, senza figura	1

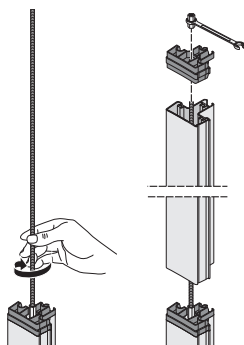
4.2 Montaggio dell'apparecchio



In fabbrica vengono già montati sulla base dell'apparecchio il primo elemento della colonna e il cursore testa.

Eseguire il resto del montaggio con un aiutante. A causa dell'altezza elevata dell'apparecchio si consiglia di poggiare i componenti sul pavimento e di innalzare l'apparecchio solo a montaggio avvenuto. Procedere come indicato di seguito:

Montaggio del secondo elemento della colonna



Per collegare tra loro gli elementi della colonna, procedere come indicato di seguito:

1. Avvitare manualmente una barra filettata nel dado lungo del primo elemento della colonna.
2. Spingere un elemento della colonna sopra la barra filettata sul primo elemento della colonna.

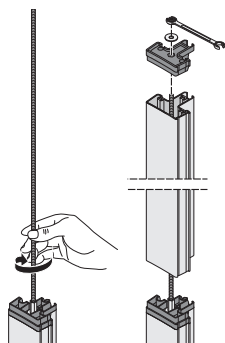
ATTENZIONE!

Danni all'apparecchio a seguito di errori di montaggio

Se si scambiano l'elemento di raccordo della colonna e il cappuccio di copertura, l'apparecchio non può essere montato in modo conforme.

- Accertarsi di utilizzare l'elemento di raccordo per colonna durante il montaggio del secondo elemento della colonna (vedere "Dotazione" a pagina 117).
3. Posizionare l'elemento di raccordo per colonna sul secondo elemento della colonna in modo che la barra filettata sporga dal foro dell'elemento di raccordo per colonna.
 4. Avvitare un dado lungo alla barra filettata.
 5. Serrare il dado lungo.

Montaggio del terzo elemento della colonna



Per collegare tra loro gli elementi della colonna, procedere come indicato di seguito:

1. Avvitare manualmente una barra filettata nel dado lungo del secondo elemento della colonna.
2. Spingere l'elemento della colonna sopra la barra filettata sull'elemento di raccordo del secondo elemento della colonna.
3. Posizionare il cappuccio terminale sul secondo elemento della colonna in modo che la barra filettata sporga dal foro del cappuccio terminale.
4. Posizionare la rondella sull'estremità libera della barra filettata.
5. Posizionare il dado sull'estremità libera della barra filettata.
6. Serrare il dado.
7. Posizionare il coperchio sul dado.

Montaggio della scala graduata a inserimento

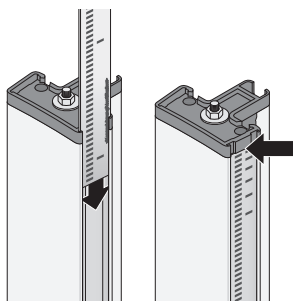
ATTENZIONE!

Errori di misurazione a seguito di errori di montaggio

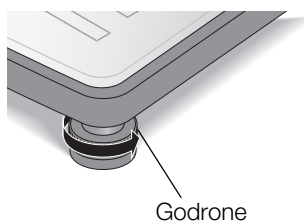
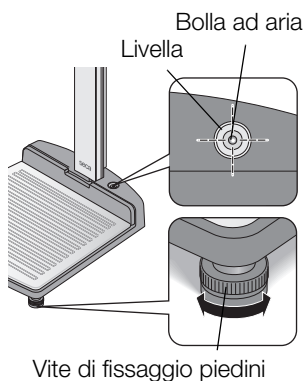
Se la scala graduata a inserimento viene montata in modo errato, il cursore testa non è in grado di determinare valori di misura analizzabili.

- Allineare la scala graduata in modo che la stampa rimanga visibile quando viene inserita nella scanalatura.
- Allineare la scala graduata in modo che l'area che indica il codice articolo rappresenti l'estremità inferiore.
- Accertarsi che la scala graduata si innesti sotto il cappuccio terminale.

- ◆ Spingere la scala graduata a inserimento nella scanalatura laterale degli elementi della colonna, finché non si innesta sotto il cappuccio terminale.



4.3 Installazione dell'apparecchio



1. Posizionare l'apparecchio su un fondo solido e piano.
2. Allineare l'apparecchio ruotando le viti di fissaggio dei piedini.

La bolla ad aria della livella deve trovarsi esattamente al centro del cerchio.

3. Serrare i godroni in direzione della freccia.
Le viti di fissaggio dei piedini sono assicurate contro lo spostamento.

4.4 Trasporto dell'apparecchio

L'apparecchio è dotato di due rotelle che consentono il trasporto per brevi distanze.

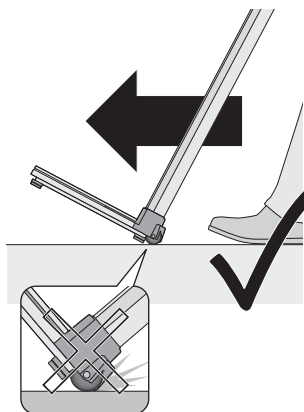


CAUTELA!

Pericolo di lesioni e danni all'apparecchio

L'apparecchio deve essere inclinato. L'elevata altezza dell'apparecchio può causare lesioni e danni all'apparecchio.

- Accertarsi che non vi siano altre persone nelle immediate vicinanze.
- Accertarsi che non vi siano oggetti nelle immediate vicinanze.

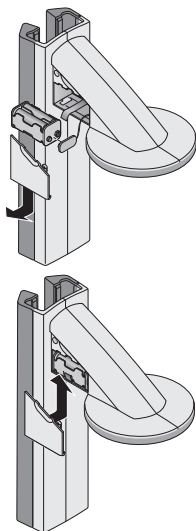


1. Inclinare l'apparecchio verso il basso, finché non è possibile movimentarlo liberamente sulle rotelle.
2. Trasportare l'apparecchio al nuovo luogo di installazione.
3. Risolvere l'apparecchio.

4.5 Predisposizione alimentazione elettrica

Il cursore testa viene alimentato mediante batterie.

Il supporto per batterie fornito contiene già 4 batterie mignon tipo AA, 1,5 Volt. Per predisporre l'alimentazione elettrica del cursore testa, procedere come indicato di seguito:



1. Togliere il coperchio del vano batterie.
2. Estrarre il cavo di collegamento dal vano batterie.
3. Collegare il supporto per batterie al cavo di collegamento.
4. Inserire il supporto per batterie nel vano batterie.

ATTENZIONE!

Danni all'apparecchio e malfunzionamento a seguito di cavo incastrato

- Prima di chiudere il vano batterie, posare il cavo in modo che non rimanga incastrato tra il coperchio e il vano batterie.
5. Spingere il coperchio sul vano batterie, finché non si sente che si è innestato.

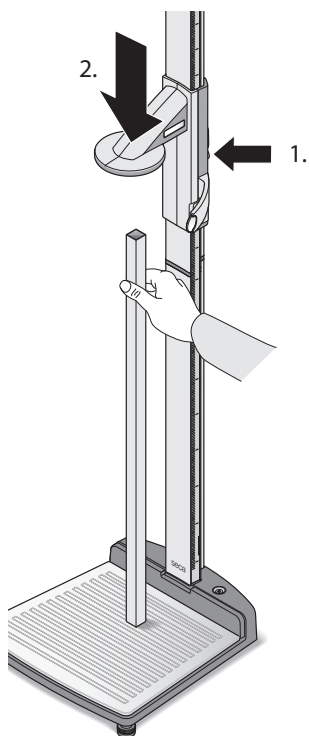
4.6 Taratura del cursore testa

Prima di eseguire per la prima volta misurazioni della statura con l'apparecchio, è necessario tararlo. Ciò si ottiene dando all'apparecchio una misura di riferimento.

Taratura automatizzata

Grazie all'asta di taratura in dotazione è possibile eseguire una taratura automatizzata.

1. Premere il tasto Start  del cursore testa.
Sul display viene visualizzato "----".



2. Tenere premuto il pulsante di frenatura e spostare il cursore testa, finché sul display non viene visualizzata una statura.

ATTENZIONE!

Misurazione errata a seguito di taratura incompleta

La statura visualizzata non corrisponde alla posizione effettiva del cursore testa.

- Eseguire la taratura fino alla fine come descritto in questo paragrafo.
3. Posizionare l'asta di taratura fornita (lunghezza 0,8 m) verticalmente sulla base dell'apparecchio e tenerla ferma in questa posizione.
 4. Tenere premuto il pulsante di frenatura e spingere il cursore testa sull'asta di taratura.



5. Tenere premuti contemporaneamente il tasto Invio (**send/print**) e il tasto freccia (**hold/zero**) per aprire il menu.

Viene visualizzata sul display l'ultima voce di menu selezionata (qui: "bEEP").



6. Premere il tasto freccia (**hold/zero**), finché non compare sul display "CAL".



7. Confermare la selezione con il tasto Invio (**send/print**).



8. Selezionare con il tasto freccia (**hold/zero**) l'impostazione "Si".



9. Confermare la selezione con il tasto Invio (**send/print**).
Appare l'indicazione "Auto".

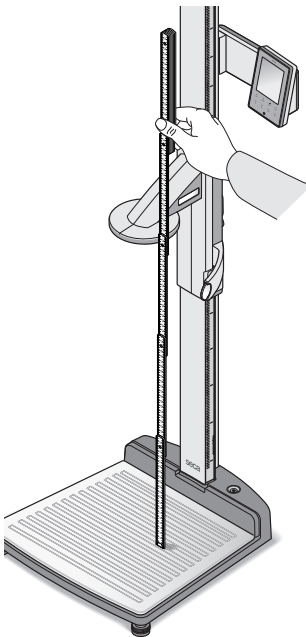


10. Confermare l'indicazione con il tasto Invio (**send/print**).

L'apparecchio è tarato. È possibile eseguire misurazioni di statura con l'apparecchio.

Taratura manuale

Se l'asta di taratura non dovesse essere a portata di mano è possibile eseguire la taratura manualmente con l'ausilio di un altro oggetto di cui si conosce l'altezza.



1. Premere il tasto Start  del cursore testa.
Sul display viene visualizzato “----”.
2. Tenere premuto il pulsante di frenatura e spostare il cursore testa, finché sul display non viene visualizzata una statura.

ATTENZIONE!

Misurazione errata a seguito di taratura incompleta

La statura visualizzata non corrisponde alla posizione effettiva del cursore testa.

- Eseguire la taratura fino alla fine come descritto in questo paragrafo.
3. Posizionare un oggetto di lunghezza conosciuta verticalmente sulla base dell'apparecchio e tenerlo fermo in questa posizione.
 4. Spingere il cursore testa sull'oggetto.

5. Tenere premuti contemporaneamente il tasto Invio (**send/print**) e il tasto freccia (**hold/zero**) per aprire il menu.

Viene visualizzata sul display l'ultima voce di menu selezionata (qui: “bEEP”).

6. Premere il tasto freccia (**hold/zero**), finché non compare sul display “CAL”.

7. Confermare la selezione con il tasto Invio (**send/print**).



8. Selezionare con il tasto freccia (**hold/zero**) l'impostazione "Si".
9. Confermare la selezione con il tasto Invio (**send/print**).
Appare l'indicazione "Auto".
10. Immettere con il tasto freccia (**hold/zero**) la lunghezza dell'oggetto.
11. Confermare il valore impostato con il tasto Invio (**send/print**).
L'apparecchio è tarato. È possibile eseguire misurazioni di statura con l'apparecchio.

5. UTILIZZO DEL CURSORE TESTA

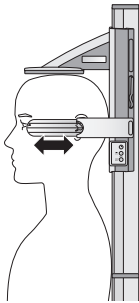
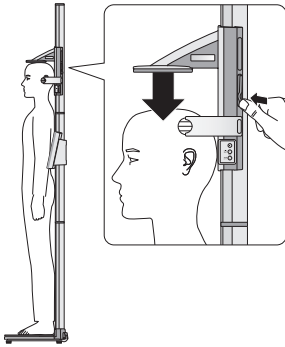
5.1 Misurazione dell'altezza

Avvio della misurazione della statura

1. Premere il tasto Start  del cursore testa.
Sul display viene visualizzato "----".

INDICAZIONE:

- se si desidera trasmettere il risultato di misura a destinatari dal sistema **seca 360° wireless**, accertarsi che i destinatari siano accesi.
2. Tenere premuto il pulsante di frenatura e spostare il cursore testa, finché sul display non viene visualizzata una statura.
 3. Tenere premuto il pulsante di frenatura e spingere il cursore testa in alto in modo che il paziente possa sistemarsi comodamente sotto di esso.



4. Chiedere al paziente di posizionarsi sotto il cursore testa:
 - Schiena verso il cursore testa
 - Talloni sull'arresto per talloni
 - Schiena e testa dritti
5. Tenere premuto il pulsante di frenatura e spingere l'arresto per la testa in basso, finché non poggia sulla testa del paziente.
6. Estrarre la riga di Francoforte dal cursore testa.
7. Allineare l'orizzontale di Francoforte del paziente a quella corrispondente delle tre linee sulla riga di Francoforte.
8. Tenere premuto il pulsante di frenatura e correggere la posizione del cursore testa.
9. Rilevare l'altezza sul display del cursore testa.
10. Premere il tasto Invio (**send/print**) per trasmettere l'altezza ai destinatari dal sistema **seca 360° wireless**:
 - Breve pressione del tasto: invio dei risultati di misura a tutti gli apparecchi pronti per la ricezione
 - Lunga pressione del tasto: stampa dei risultati di misura

Visualizzazione permanente del risultato di misura (Hold)

Se si attiva la funzione HOLD, il valore di misura continua a essere visualizzato anche dopo la misurazione. In questo modo è possibile spostare il cursore testa prima di annotare il valore di misura.

1. Premere brevemente il tasto freccia (**hold/zero**) dopo aver posizionato il cursore testa.



Viene visualizzato il messaggio "HOLD". Ora è possibile spostare il cursore testa senza che il valore di misura visualizzato si modifichi.


2. Per disattivare la funzione HOLD, premere il tasto freccia (**hold/zero**). Il messaggio "HOLD" non viene più visualizzato.



Misurazioni relative (Zero)

Il display del cursore testa può essere azzerato in qualsiasi posizione. Questa funzione consente misurazioni relative ad esempio per la misurazione delle estremità.



1. Premere il tasto Start  del cursore testa.
Sul display viene visualizzato “----”.
2. Tenere premuto il pulsante di frenatura e spostare il cursore testa, finché sul display non viene visualizzata una statura.
3. Posizionare il cursore testa nella posizione in cui si desidera azzerare il display del cursore testa.
4. Tenere premuto il tasto freccia (**hold/zero**), finché non viene visualizzato il messaggio “ZERO”.
Il display viene azzerato nella posizione attuale del cursore testa.
5. Riposizionare il cursore testa.
La lunghezza viene misurata relativamente al punto zero impostato.

Se si scende al di sotto del punto zero, i valori di misura con segno negativo vengono visualizzati.

6. Per disattivare la funzione “ZERO”, tenere premuto il tasto freccia (**hold/zero**), finché il messaggio “ZERO” non viene più visualizzato.

INDICAZIONE:

se si inviano i risultati delle misurazioni relative per scopi di documentazione ad apparecchi che calcolano automaticamente il BMI o il BFR, per questi due parametri non risultano valori plausibili.

Invio dei risultati di misura al destinatario radio

Se il cursore testa è integrato in una rete radio, i risultati di misura possono essere inviati premendo un tasto agli apparecchi pronti per la ricezione (bilancia con funzione BMI, stampante radio, PC con modulo radio USB).



- ◆ Premere il tasto Invio (**send/print**).
 - Breve pressione del tasto: invio dei risultati di misura a tutti gli apparecchi pronti per la ricezione
 - Lunga pressione del tasto: stampa dei risultati di misura

Spegnimento del cursore testa

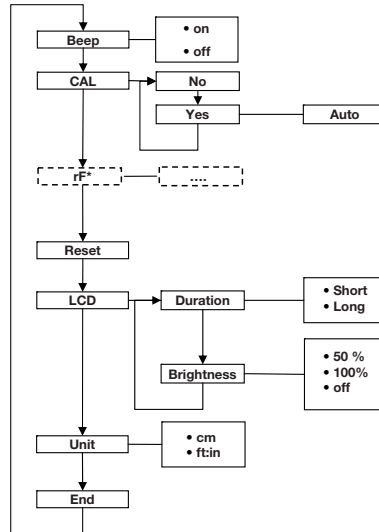
- ◆ Premere il tasto Start  del cursore testa.

INDICAZIONE:

il cursore testa si spegne automaticamente dopo breve tempo se non viene spostato.

5.2 Altre funzioni (menu)

Nel menu dell'apparecchio sono disponibili altre funzioni. Queste consentono di configurare l'apparecchio in modo ottimale per le condizioni di utilizzo.



* La descrizione della voce di menu "rF" si trova nel paragrafo "Utilizzo dell'apparecchio in un gruppo radio (menu)" a pagina 133.

Navigazione nel menu



1. Premere il tasto Start  del cursore testa.
Sul display viene visualizzato "----".
2. Tenere premuti contemporaneamente il tasto Invio (**send/print**) e il tasto freccia (**hold/zero**).
Viene visualizzata sul display l'ultima voce di menu selezionata (qui: "bEEP").
3. Premere il tasto freccia (**hold/zero**), finché non compare sul display la voce di menu desiderata (qui: impostazioni del display "Lcd").

⌂ dur

⌂ br |

⌂ 50

⌂ 100

⌂

Attivazione segnali acustici (bEEP)

bEEP

On

4. Confermare la selezione con il tasto Invio (**send/print**).

Vengono visualizzati l'impostazione attuale per la voce di menu o un sottomenu (qui: durata della retroilluminazione del display "dur").

5. Per modificare l'impostazione o aprire un altro sottomenu, premere il tasto freccia (**hold/zero**), finché non viene visualizzata l'impostazione desiderata (qui: luminosità del display "bri").
6. Confermare la selezione con il tasto Invio (**send/print**).

Vengono visualizzati l'impostazione attuale per la voce di menu o un sottomenu (qui: luminosità del display 50%).

7. Per modificare l'impostazione o aprire un altro sottomenu, premere il tasto freccia (**hold/zero**), finché non viene visualizzata l'impostazione desiderata (qui: luminosità del display 100%).
8. Confermare l'impostazione con il tasto Invio (**send/print**).
Il menu si chiude automaticamente.
9. Per effettuare altre impostazioni, riaprire il menu e procedere come descritto.

INDICAZIONE:

se per circa 24 secondi non viene premuto alcun tasto, il menu si chiude automaticamente.

È possibile impostare il cursore testa in modo che ad ogni pressione di un tasto si sente un segnale acustico.

1. Selezionare nel menu la voce "bEEP".
2. Confermare la selezione.
L'impostazione attuale viene visualizzata.
3. Selezionare l'impostazione desiderata:
 - On
 - Off
4. Confermare la selezione.
Il menu si chiude automaticamente.

Ripristino delle impostazioni di fabbrica (rSEt)

Per resettare le impostazioni effettuate, è possibile ripristinare le impostazioni di fabbrica.

Funzione	Impostazione di fabbrica
Segnale acustico	on
Luminosità illuminazione display	50%
Durata illuminazione display	Short
Modulo radio (SYS)	off
Autosend (ASend)	off
Autoprint (APrt)	off
Unità statura (Unit)	cm

INDICAZIONE:

durante il ripristino delle impostazioni di fabbrica, il modulo radio viene spento. Le informazioni sui gruppi radio esistenti vengono conservate. I gruppi radio non devono essere riconfigurati.

1. Selezionare nel menu la voce "rSEt".
2. Confermare la selezione.
Il menu si chiude automaticamente.
3. Spegnere l'apparecchio.
Le impostazioni di fabbrica vengono ripristinate e sono disponibili quando l'apparecchio viene riacceso.

Impostazione della retroilluminazione del display (LCd)

È possibile modificare durata e luminosità della retroilluminazione del display.

1. Selezionare nel menu la voce "LCd".
2. Confermare la selezione.
3. Selezionare una voce di menu:
 - dUr: Durata
 - bri: Luminosità
4. Confermare la selezione.
L'impostazione attuale viene visualizzata.
5. Selezionare l'impostazione desiderata.

Funzione	Impostazione
Durata	<ul style="list-style-type: none"> • Short (ca. 15 Sek.) • Long (ca. 45 Sek.)
Luminosità	<ul style="list-style-type: none"> • 50% • 100% • OFF

6. Confermare la selezione.
Il menu si chiude automaticamente.
7. Se si desiderano effettuare impostazioni anche per la seconda funzione, ripetere la procedura.

Commutazione dell'unità statura (Unit)

È possibile selezionare l'unità (Unit) con cui visualizzare l'altezza.

INDICAZIONE:

- Questa funzione non è disponibile per tutte le varianti di modelli.
- Rispettare le regolamentazioni nazionali vigenti in materia di unità nel sistema di misurazione.

Unit

cm

FEET

1. Selezionare nel menu la voce "Unit".
2. Confermare la selezione.

L'impostazione attuale viene visualizzata.

3. Selezionare l'unità con cui visualizzare la lunghezza:
 - Centimetri (cm)
 - Feet e inch (ft:in)
4. Confermare la selezione.
Il menu si chiude automaticamente.

6. RETE RADIO SECA 360° WIRELESS

6.1 Introduzione

L'apparecchio è dotato di un modulo radio. Il modulo radio consente la trasmissione senza fili dei risultati di misura ai fini della valutazione e documentazione. È possibile trasmettere i dati ai seguenti apparecchi:

- stampante radio seca
- PC con modulo radio USB seca

gruppi radio seca

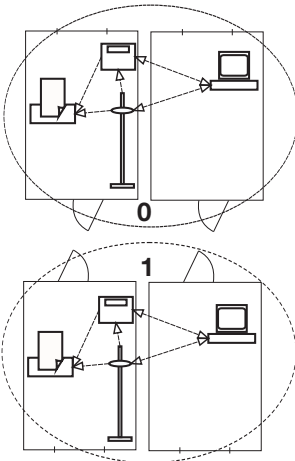
La rete radio **seca 360° wireless** funziona con gruppi radio. Un gruppo radio è un gruppo virtuale di mittenti e destinatari. Se si devono gestire più mittenti e destinatari dello stesso tipo, questo apparecchio consente di configurare fino a 3 gruppi radio (0, 1, 2).

La configurazione di più gruppi radio assicura una trasmissione affidabile e correttamente indirizzate dei valori di misura qualora si debbano gestire più sale ospedaliere con dotazioni di apparecchi simili.

La distanza massima tra mittente e destinatario è pari a circa 10 metri. Determinate situazioni locali, ad es. spessore e caratteristiche delle pareti, possono ridurre la portata.

Per gruppo radio è possibile la seguente combinazione di apparecchi:

- 1 pesaneonati
- 1 pesapersona
- 1 asta di misurazione della statura
- 1 stampante radio seca
- 1 PC con modulo radio USB seca



Canali

All'interno di un gruppo radio, gli apparecchi comunicano fra loro su tre canali (C1, C2, C3).

Quando si configura un gruppo radio con questo apparecchio, l'apparecchio propone tre canali che assicurano una trasmissione dei dati ottimale. L'azienda raccomanda di accettare i numeri canale proposti.

È possibile selezionare i numeri canale (da 0 a 99) anche manualmente, ad esempio, se si desiderano configurare più gruppi radio.

Al fine di assicurare una trasmissione dati priva di errori, i canali devono trovarsi ad una distanza sufficiente gli uni dagli altri. Raccomandiamo una distanza di almeno 30. Ogni numero canale può essere utilizzato solo per un canale.

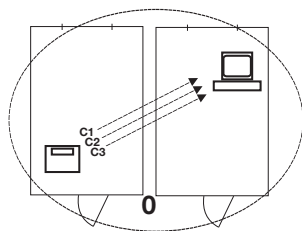
Esempio di configurazione; numeri canale con configurazione di 3 gruppi radio all'interno di un ambulatorio:

- Gruppo radio 0: C1=_0, C2=30, C3=60
- Gruppo radio 1: C1=10, C2=40, C3=70
- Gruppo radio 2: C1=20, C2=50, C3=60

Riconoscimento apparecchio

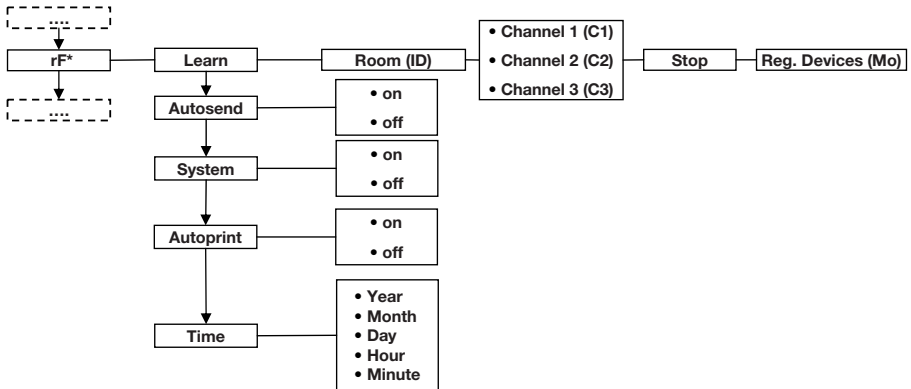
Quando si configura un gruppo radio con questo apparecchio, questo cerca altri apparecchi attivi nel sistema **seca 360° wireless**. Gli apparecchi rilevati vengono visualizzati sul display dell'apparecchio come moduli (ad es. MO 3) mediante numeri. I numeri hanno il seguente significato:

- 1: pesapersone
- 2: Asta di misurazione della statura
- 3: Stampante radio
- 4: PC con modulo radio USB seca
- 7: Pesaneonati
- 5, 6 e 8-12: riservati per ampliamento del sistema



6.2 Utilizzo dell'apparecchio in un gruppo radio (menu)

Tutte le funzioni necessarie per utilizzare l'apparecchio in un gruppo radio secca si trovano nel sottomenu "rF".



* Informazioni su come navigare nel menu del cursore testa si trovano a Pagina 127.

Attivazione del modulo radio (sistema)

L'apparecchio viene fornito con un modulo radio disattivato. È necessario attivarlo prima di poter configurare un gruppo radio.

INDICAZIONE:

con il modulo radio attivato aumenta il consumo di corrente.

1. Accendere l'apparecchio.
2. Selezionare nel sottomenu "rf" la voce di menu "SYS".
3. Confermare la selezione.
4. Selezionare l'impostazione "on".
5. Confermare la selezione.
Il menu si chiude automaticamente.

545

On

Configurazione del gruppo radio (Lrn)

Per configurare un gruppo radio, procedere come indicato di seguito:

1. Accendere l'apparecchio.
2. Aprire il menu.
3. Selezionare nel menu la voce "rf".
4. Confermare la selezione.

rf

Lrn

5. Selezionare la voce di menu "Lrn" (learn).
6. Confermare la selezione.

Id 0

Viene visualizzato il gruppo radio attualmente impostato (qui: gruppo radio 0 "ID 0").

Id 1

Se il gruppo radio "0" esiste già e si desidera configurare un altro gruppo radio con questo apparecchio, selezionare con i tasti freccia un altro ID (qui: gruppo radio 1 "ID 1").

7. Confermare la selezione del gruppo radio.

C10

L'apparecchio propone un numero canale per il canale 1 (qui C1 "0").

È possibile accettare il numero canale proposto o impostarne uno con i tasti freccia.

8. Confermare la selezione per il canale 1.

C230

L'apparecchio propone un numero canale per il canale 2 (qui C2 "30").

È possibile accettare il numero canale proposto o impostarne uno con i tasti freccia.

INDICAZIONE:

la visualizzazione dei numeri canale a due cifre avviene senza spazi. L'indicazione "C230" significa: canale "2", numero canale "30".

9. Confermare la selezione per il canale 2.

C360

L'apparecchio propone un numero canale per il canale 3 (qui C3 "60").

È possibile accettare il numero canale proposto o impostarne uno con i tasti freccia.

10. Confermare la selezione per il canale 3.

STOP

Sul display viene visualizzato il messaggio **STOP**.

L'apparecchio attende i segnali di altri apparecchi radio che si trovano nella portata.

INDICAZIONE:

per alcuni apparecchi è necessario seguire una procedura di accensione particolare se devono essere integrati in un gruppo radio. Rispettare le istruzioni per l'uso del rispettivo apparecchio.

11. Accendere l'apparecchio che si desidera integrare nel gruppo radio, ad es. una stampante radio. Dopo che la stampante radio è stata rilevata si sente un segnale sonoro.

INDICAZIONE:

non appena una stampante radio è stata integrata nel gruppo radio, è necessario selezionare l'opzione di stampa (Menu\rf\APrt) e impostare l'ora (Menu\rf\time).

12. Ripetere l'operazione 11. per tutti gli apparecchi da integrare in questo gruppo radio.
13. Premere il tasto Invio per terminare la ricerca.
14. Premere un tasto freccia per visualizzare quali apparecchi sono stati rilevati (qui: Mo 3 per una stampante radio).
Se sono stati integrati nel gruppo radio più apparecchi, premere più volte il tasto freccia per accertarsi che tutti gli apparecchi siano stati rilevati dal misuratore di lunghezza.
15. Uscire dal menu con il tasto Invio o attendere, finché il menu non si chiude automaticamente.

Attivazione trasmissione automatica (ASend)

È possibile configurare l'apparecchio in modo che i risultati di misura vengano inviati automaticamente a tutti i destinatari pronti per la ricezione e a tutti i destinatari collegati allo stesso gruppo radio (ad es.: stampante radio, PC con modulo radio USB), non appena si preme brevemente il tasto (**hold/zero**).

INDICAZIONE:

se si utilizza una stampante radio, accertarsi che come opzione di stampa non sia impostata "off" (vedere "Selezione dell'opzione di stampa (APrt)" a pagina 135).

1. Accendere l'apparecchio.
2. Selezionare nel sottomenu "rf" la voce di menu "ASend" e confermare la selezione.
3. Selezionare l'impostazione "on" e confermare la selezione.
Il menu si chiude automaticamente.

Selezione dell'opzione di stampa (APrt)

È possibile configurare l'altimetro in modo che i risultati di misura vengano stampati automaticamente su una delle stampanti radio collegate nel gruppo radio, non appena si preme brevemente il tasto (**hold/zero**).

Se in un gruppo radio è collegata anche una bilancia del sistema **seca 360° wireless**, è possibile calcolare e stampare automaticamente il BMI.

INDICAZIONE:

questa funzione è accessibile solo se una stampante radio secca è stata integrata nel gruppo radio mediante la funzione "learn".

APrE

1. Accendere l'altimetro e la bilancia.
2. Selezionare rispettivamente nel sottomenu "rf" la voce di menu "APrE" e confermare la selezione.
3. Selezionare, in base al risultato di stampa desiderato, l'impostazione corrispondente per altimetro e bilancia:

Risultato di stampa	APrE altimetro	APrE bilancia
Altezza	On	Off
Peso	Off	MA
Altezza, peso e BMI	Off	HI_MA
Nessuna stampa automatica	Off	Off

4. Confermare la selezione.
Il menu si chiude automaticamente.

Impostazione dell'ora (Time)

È possibile configurare il sistema in modo che la stampante radio aggiunga automaticamente data e ora ai risultati di misura. A tale scopo è necessario impostare una volta sola data e ora nell'apparecchio e trasmetterle all'orologio interno della stampante radio.

INDICAZIONE:

questa funzione è accessibile solo se una stampante radio secca è stata integrata nel gruppo radio mediante la funzione "learn".

E INE

1. Accendere l'apparecchio.
2. Selezionare nel sottomenu "rf" la voce di menu "Time".
3. Confermare la selezione.
L'impostazione attuale per "Anno (Year)" viene visualizzata.

YEA 10

4. Impostare il numero di anno corretto.
5. Confermare la selezione.
6. Ripetere le operazioni 3. e 4. per "Mese" (M_{ON}), "Giorno" (d_{AY}), ora (h_{OUR}) e minuto (M_{IN}).

7. Confermare la selezione.

Dopo aver confermato l'impostazione dei minuti, il menu si chiude automaticamente.

Le impostazioni vengono trasmesse in automatico alla stampante radio.

La stampante radio aggiunge automaticamente data e ora ad ogni stampa.

INDICAZIONE:


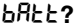
per ulteriori informazioni sull'utilizzo della stampante radio, consultare le rispettive istruzioni per l'uso.

7. PULIZIA

Pulire secondo necessità le superfici dell'apparecchio con un detersivo per usi domestici o un comune disinfettante. Rispettare le indicazioni fornite dal produttore.

8. COSA FARE, SE...

8.1 Anomalie e rispettiva eliminazione

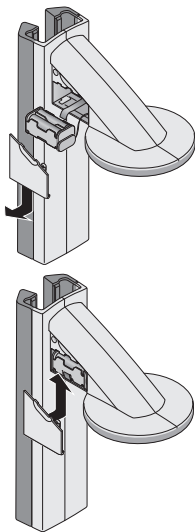
Anomalia	Causa/eliminazione
... un segmento resta sempre acceso o non si accende del tutto?	Il punto corrispondente presenta un errore. - Contattare il servizio di assistenza secca.
...sul cursore testa l'illuminazione di sfondo del display si spegne e non si riaccende?	La tensione delle batterie sta diminuendo. L'illuminazione di sfondo è stata disinserita automaticamente per risparmiare energia. È possibile effettuare misurazioni e trasmettere dati ancora per ca. 12 h. - Inserire batterie nuove quanto prima (vedere "Sostituzione delle batterie del cursore testa" a pagina 139)
... appare l'indicazione  ?	La tensione delle batterie sta diminuendo. - Inserire batterie nuove quanto prima (vedere "Sostituzione delle batterie del cursore testa" a pagina 139)
... appare l'indicazione  ?	Le batterie sono scariche. - Inserire batterie nuove(vedere "Sostituzione delle batterie del cursore testa" a pagina 139)

Anomalia	Causa/eliminazione
<p>... appare l'indicazione SECP?</p>	<p>Durante la configurazione di un gruppo radio:</p> <ul style="list-style-type: none"> • La configurazione dei canali radio è conclusa <ul style="list-style-type: none"> - Accendere gli apparecchi da integrare nel gruppo radio (vedere "Configurazione del gruppo radio (Lrn)" a pagina 133).
<p>... dopo l'accensione, per la prima volta, vengono inviati i risultati di misura e si sentono due segnali acustici?</p>	<ul style="list-style-type: none"> • L'apparecchio non è stato in grado di inviare alcun risultato di misura al destinatario radio (stampante radio seca o PC con modulo radio USB seca). <ul style="list-style-type: none"> - Accertarsi che l'apparecchio sia integrato nella rete radio - Accertarsi che il destinatario sia acceso. • La ricezione è disturbata da apparecchi ad alta frequenza che si trovano nelle vicinanze (ad es. telefoni cellulari). <ul style="list-style-type: none"> - Con apparecchi ad alta frequenza tenersi ad una distanza minima di 1 metro dai mittenti e dai destinatari nella rete radioseca. <p>Indicazione: se questa anomalia non viene risolta, nel caso di ulteriori tentativi di invio non viene emesso alcun avvertimento acustico.</p>
<p>...durante la configurazione del gruppo radio non si sentono segnali sonori anche se l'apparecchio da integrare è acceso?</p>	<ul style="list-style-type: none"> • L'apparecchio non è stato riconosciuto <ul style="list-style-type: none"> - Spegner e riaccendere gli apparecchi (vedere "Configurazione del gruppo radio (Lrn)" a pagina 133).
<p>... nel menu rf è visibile solo la voce "SYS"?</p>	<ul style="list-style-type: none"> • Il modulo radio è disattivato <ul style="list-style-type: none"> - Attivare il modulo radio (vedere "Attivazione del modulo radio (sistema)" a pagina 133)
<p>... nel menu rf sono visibili solo le voci "SYS" e "Lrn"?</p>	<ul style="list-style-type: none"> • Il modulo radio è attivo e non è stato configurato alcun gruppo radio <ul style="list-style-type: none"> - Configurare il gruppo radio (vedere "Configurazione del gruppo radio (Lrn)" a pagina 133)
<p>... nel menu rf non sono visibili le voci "APrt" e "Time"?</p>	<ul style="list-style-type: none"> • Nessuna stampante collegata al gruppo radio <ul style="list-style-type: none"> - Collegare la stampante radio al gruppo radio dalla voce di menu "Lrn" (vedere "Configurazione del gruppo radio (Lrn)" a pagina 133)

Anomalia	Causa/eliminazione
... viene premuto il tasto Invio e appare l'indicazione $E_r:H:7I:?$	Nessuna trasmissione dati possibile, il modulo radio è disattivato. - Attivare il modulo radio (vedere "Attivazione del modulo radio (sistema)" a pagina 133)
viene premuto il tasto Invio e appare l'indicazione $E_r:H:7I:?$	Nessuna trasmissione dati possibile, nessun gruppo radio configurato. - Configurare il gruppo radio (vedere "Configurazione del gruppo radio (Lrn)" a pagina 133)

8.2 Sostituzione delle batterie del cursore testa

Sono necessarie 4 batterie mignon, tipo AA, 1,5 Volt. Per predisporre l'alimentazione elettrica del cursore testa, procedere come indicato di seguito:



1. Togliere il coperchio del vano batterie.
2. Estrarre il supporto per batterie dal vano batterie.
3. Estrarre le batterie usate dal supporto.
4. Inserire nel supporto le batterie nuove.

INDICAZIONE:

fare attenzione alla corretta polarità delle batterie (marcature nel supporto delle batterie).

5. Inserire il supporto per batterie nel vano batterie.

ATTENZIONE!

Danni all'apparecchio e malfunzionamento a seguito di cavo incastrato

- Prima di chiudere il vano batterie, posare il cavo in modo che non rimanga incastrato tra il coperchio e il vano batterie.
6. Spingere il coperchio sul vano batterie, finché non si sente che si è innestato.

9. MANUTENZIONE

In base alla frequenza di utilizzo, raccomandiamo di eseguire una manutenzione con intervalli da 3 a 5 anni.

ATTENZIONE!

Misurazioni errate a seguito di manutenzione non conforme

- Fare eseguire i lavori di manutenzione e di riparazione solo da partner di assistenza autorizzati.
- Il partner di assistenza più vicino a voi lo trovate al sito www.seca.com oppure potete inviare una e-mail all'indirizzo service@seca.com.

10. DATI TECNICI

Dati tecnici	
Dimensioni <ul style="list-style-type: none">• Profondità• Larghezza• Altezza	466 mm 434 mm 2394 mm
Peso proprio	15 kg
Campo di temperature	+10° C - +40°C
Altezza cifre	12 mm
Alimentazione elettrica	Batteria
Assorbimento di corrente cursore testa <ul style="list-style-type: none">- con modulo radio disattivato e senza illuminazione di sfondo- con modulo radio attivo e illuminazione di sfondo permanente (luminosità: 100%)	20 mA 80 mA
Durata massima cursore testa <ul style="list-style-type: none">- con modulo radio disattivato e senza illuminazione di sfondo- con modulo radio attivo e illuminazione di sfondo permanente (luminosità: 100%)	Circa 3800 min. Circa 2200 min.
Dati di misura tecnici, misurazione della statura <ul style="list-style-type: none">• Campo di misura• Passo• Precisione	30 - 220 cm 1 mm ± 2 mm
Prodotto medicale conforme alle direttive 93/42/CEE e 2007/47/CE	Classe I con funzione di misura

Dati tecnici	
Trasmissione radio	
<ul style="list-style-type: none"> • Banda di frequenza • Potenza di trasmissione • Conformità alle norme 	2,433 MHz -2,480 MHz <10 mW EN 300328

11. ACCESSORI

Accessori	Codice articolo
Rete radio seca 360° wireless : <ul style="list-style-type: none"> • Stampante radio <ul style="list-style-type: none"> - seca 360° wireless printer 465 - seca 360° wireless printer advanced 466 • Software PC <ul style="list-style-type: none"> - seca analytics 105 • Modulo radio USB seca 360° wireless USB adapter 456 	Varianti specifiche per paese Varianti specifiche per paese Modelli con licenza specifici per applicazione 456-00-00-009

12. SMALTIMENTO

12.1 Smaltimento dell'apparecchio



Non smaltire l'apparecchio con i rifiuti domestici. L'apparecchio deve essere smaltito correttamente come rifiuto elettronico. Rispettare le disposizioni nazionali vigenti. Per ulteriori informazioni rivolgersi al nostro servizio di assistenza al seguente indirizzo:

service@seca.com

12.2 Batterie

Non gettare le batterie e gli accumulatori usati nei rifiuti domestici, indipendentemente dal fatto che questi contengano o meno sostanze nocive. In quanto consumatori avete l'obbligo giuridico di smaltire le batterie e gli accumulatori tramite i centri di raccolta comunali o gli appositi contenitori presso il vostro rivenditore. Gettare le batterie e gli accumulatori solo quando sono completamente scarichi.

13. GARANZIA

Per difetti riconducibili a errori di fabbricazione e relativi al materiale, l'azienda fornisce una garanzia di due anni a partire dalla consegna. Tutte le parti mobili, come ad es. le batterie, i cavi, gli alimentatori, gli accumulatori, ecc., sono esclusi dalla garanzia. I difetti che rientrano nella garanzia verranno eliminati gratuitamente per i clienti, dietro presentazione della prova d'acquisto.

Non verranno prese in considerazione altre rivendicazioni. I costi per il trasporto di andata e ritorno sono a carico del cliente se l'apparecchio si trova in un luogo diverso da quello della sede del cliente. Nel caso di danni dovuti al trasporto i diritti di garanzia si possono far valere solo se per il trasporto si è utilizzato l'imballaggio originale completo e la merce vi è stata fissata in modo conforme allo stato dell'imballaggio originale. Conservare pertanto tutte le parti dell'imballo.

Non sussiste alcuna garanzia se l'apparecchio viene aperto da persone non espressamente autorizzate da seca.

I clienti all'estero devono rivolgersi, per i casi coperti da garanzia, direttamente al venditore del rispettivo paese.

ÍNDICE

1. Descripción del aparato 144
 - 1.1 ¡Enhorabuena! 144
 - 1.2 Uso previsto 144
2. Información de seguridad 144
 - 2.1 Indicaciones de seguridad básicas 144
 - 2.2 Indicaciones de seguridad en estas instrucciones de uso . . . 145
 - 2.3 Manejo de pilas y acumuladores 146
3. Vista general 147
 - 3.1 Elementos de mando 147
 - 3.2 Elementos del visor. 149
 - 3.3 Indicaciones en la placa de identificación 149
 - 3.4 Estructura del menú 150
4. Antes de empezar 151
 - 4.1 Volumen de suministro 151
 - 4.2 Montaje del aparato 152
 - Montaje del segundo elemento de columna. 152
 - Montaje del tercer elemento de columna. 153
 - Montaje de la escala insertable . 153
 - 4.3 Colocación del aparato. 154
 - 4.4 Transporte del aparato 154
 - 4.5 Establecer el suministro de corriente 155
 - 4.6 Calibración de la corredera para la cabeza 155
 - Calibración automatizada . . . 155
 - Calibración manual 157
5. Manejo de la corredera para la cabeza 158
 - 5.1 Medir la longitud 158
 - Iniciar la medición de longitud . 158
 - Indicación continua del resultado de la medición (Hold) 159
 - Ejecutar mediciones relativas (Zero) 160
 - Enviar los resultados de la medición a receptores inalámbricos 160
 - Desconectar la corredera para la cabeza 161
- 5.2 Otras funciones (menú). 161
 - Navegar por el menú 162
 - Activar tonos de señal (bEEP) . 163
 - Restablecer la configuración de fábrica (rSEt) 163
 - Ajuste de la iluminación de fondo del visor (LCd). 163
 - Cambiar la unidad de longitud (Unit). 164
6. La red inalámbrica seca 360° wireless 165
 - 6.1 Introducción 165
 - Grupos inalámbricos seca . . . 165
 - Canales 166
 - Reconocimiento de aparatos . 166
 - 6.2 Utilizar el aparato dentro de un grupo inalámbrico (menú) . . . 167
 - Activar el módulo inalámbrico (System) 167
 - Establecer el grupo inalámbrico (Lrn) 167
 - Activar la transmisión automática (ASend) 169
 - Seleccionar opción de impresión (APrt) 170
 - Ajustar la hora (Time) 171
7. Limpieza. 171
8. ¿Qué hacer cuando... 172
 - 8.1 Averías y soluciones. 172
 - 8.2 Cambiar las pilas de la corredera para la cabeza 174
9. Mantenimiento 175
10. Datos técnicos. 175
11. Accesorios 176
12. Eliminación. 176
 - 12.1 Eliminación del aparato. . . . 176
 - 12.2 Pilas 176
13. Garantía. 177

1. DESCRIPCIÓN DEL APARATO

1.1 ¡Enhorabuena!

Con el estadiómetro **seca 274** ha adquirido un aparato de alta precisión y al mismo tiempo robusto.

Desde hace más de 170 años, seca pone su experiencia al servicio de la salud y, siendo líder del mercado en numerosos países, con sus desarrollos innovadores para el pesaje y la medición, sienta cada vez nuevas bases.

1.2 Uso previsto

El estadiómetro **seca 274** se utiliza conforme a las normas nacionales principalmente en hospitales, consultas médicas y centros de cuidado estacionarios.

El estadiómetro sirve para determinar la altura.

A través de la red inalámbrica **seca 360° wireless**, los resultados de medición se pueden transmitir por vía inalámbrica a una impresora inalámbrica seca o a un PC equipado con el software **seca analytics 105** y el **seca 360° wireless USB adapter 456**.

2. INFORMACIÓN DE SEGURIDAD

2.1 Indicaciones de seguridad básicas

- Tenga en cuenta las indicaciones de estas instrucciones de uso.
- Conserve en perfecto estado las instrucciones de uso y la declaración de conformidad que contienen.
- Asegúrese de que el aparato tiene un apoyo seguro sobre una base recta y lisa.
- Evite los impactos fuertes en el aparato.
- No coloque objetos cortantes encima de la placa de vidrio de la parte inferior del aparato. Se pueden producir arañazos, grietas y desconchamientos. Este tipo de daños puede causar la rotura de la placa de vidrio.

- Examine la placa de vidrio de la parte inferior del aparato regularmente con respecto a arañazos, grietas y desconchamientos. En caso de detectar este tipo de daños, haga sustituir la placa de vidrio por otra nueva.
- Utilice únicamente el tipo de pila indicado (véase “Establecer el suministro de corriente” en página 155).
- Realice los trabajos de mantenimiento periódicos (véase “Mantenimiento” en página 175).
- Los trabajos de mantenimiento y las reparaciones deben ser realizados únicamente por el equipo de servicio autorizado. El equipo de servicio más cercano lo encontrará en www.seca.com o enviando un correo electrónico a service@seca.com.
- Utilice únicamente accesorios y piezas de recambio seca originales. De lo contrario, seca no asume ningún tipo de garantía.
- Mantenga los aparatos de AF, como los teléfonos móviles, a una distancia mínima de aprox. 1 metro para evitar mediciones erróneas o interferencias en la transmisión de datos por radio.

2.2 Indicaciones de seguridad en estas instrucciones de uso



¡PELIGRO!

Indica una situación de peligro extremadamente elevada. Si no tiene en cuenta esta indicación se producirán graves lesiones irreversibles o mortales.



¡ADVERTENCIA!

Indica una situación de peligro extremadamente elevada. Si no tiene en cuenta esta indicación se pueden producir graves lesiones irreversibles o mortales.



¡PRECAUCIÓN!

Indica una situación de peligro. Si no tiene en cuenta esta indicación pueden producirse lesiones leves o medianas.

¡ATENCIÓN!

Indica un posible manejo erróneo del aparato. Si no tiene en cuenta esta indicación pueden producirse daños en el aparato o resultados erróneos de la medición.

NOTA:

Contiene información adicional sobre el empleo de este aparato.

2.3 Manejo de pilas y acumuladores

Este aparato se suministra con 4 pilas Mignon, tipo AA. Este tipo de pilas no es recargable. Tenga en cuenta las siguientes indicaciones de seguridad.



¡ADVERTENCIA!

Daños personales debido a un manejo inadecuado

Las pilas contienen sustancias nocivas que con un manejo inadecuado se pueden liberar de forma explosiva.

- No intente recargar las pilas.
- No caliente las pilas/acumuladores.
- No quemé las pilas/acumuladores.
- Si se escapa ácido, evitar el contacto con la piel, ojos y mucosas. Aclare con abundante agua las zonas afectadas y acuda a un médico inmediatamente.

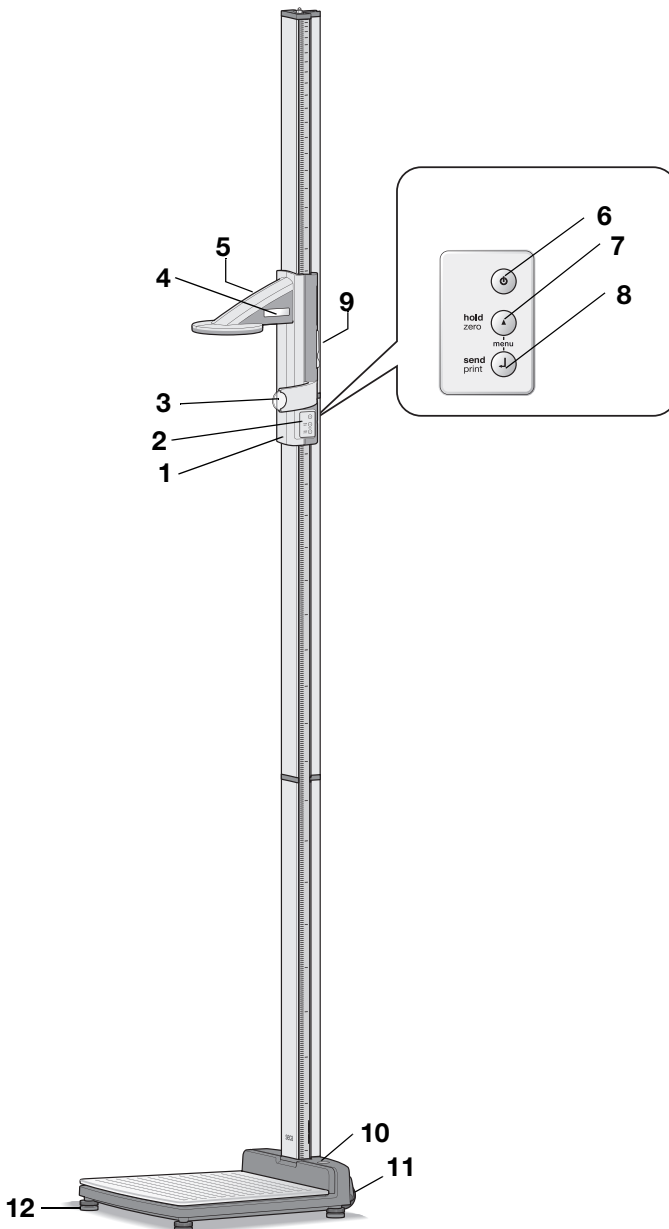
¡ATENCIÓN!




Daños en el aparato y funcionamiento erróneo debido a un manejo inapropiado

- Utilice únicamente el tipo de pila/acumulador indicado (véase “Establecer el suministro de corriente” en página 155).
- Cambie siempre al mismo tiempo todas las pilas/acumuladores.
- No ponga en cortocircuito las pilas/acumuladores.
- Si el aparato no se utiliza durante un largo periodo de tiempo, retire las pilas/acumuladores. Así se evita que entre ácido en el aparato.

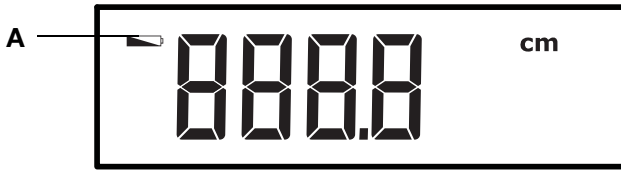
3. VISTA GENERAL

3.1 Elementos de mando



Núm.	Elemento de mando	Función
1	Corredera para la cabeza	Elemento de mando para determinar la altura
2	Teclado, corredera para la cabeza	Elementos de mando para la ejecución de mediciones de longitud y para la configuración del aparato
3	Regla de Frankfurt	Regla extraíble para la alineación de la cabeza conforme al denominado "plano horizontal de Frankfurt".
4	Visor, corredera para la cabeza	Elemento de indicación de la corredera para la cabeza para los resultados de la medición y la configuración
5	Compartimiento para pilas, corredera para la cabeza	Espacio para conjunto de pilas con 4 pilas Mignon, tipo AA, 1,5 V
6		Tecla Start, corredera para la cabeza: Encender y apagar la corredera para la cabeza
7		Tecla de cursor (hold/zero) <ul style="list-style-type: none"> • Durante la medición: <ul style="list-style-type: none"> - Pulsación breve: activar función Hold - Pulsación larga: poner a cero • En el menú: <ul style="list-style-type: none"> - Seleccionar submenú, seleccionar punto del menú - Ajustar el valor (pulsación breve: el valor cambia en 1; pulsación larga: el valor va cambiando hasta que se suelte la tecla)
8		Tecla Enter (send/print): <ul style="list-style-type: none"> • Durante la medición (con la red inalámbrica preparada): <ul style="list-style-type: none"> - Pulsación breve: enviar resultado de la medición a aparatos listos para la recepción (visor multifuncional, impresora inalámbrica, PC con módulo inalámbrico USB) - Pulsación larga: imprimir el resultado de la medición (impresora inalámbrica) • En el menú: <ul style="list-style-type: none"> - Confirmar el punto del menú seleccionado - Almacenar el valor ajustado
9	Pulsador de freno	<ul style="list-style-type: none"> • Mantiene la corredera para la cabeza en su posición • Se acciona para mover la corredera para la cabeza
10	Fiola	Indica si el aparato está nivelado
11	Ruedas	2 unidades, sirven para el transporte en distancias cortas
12	Tornillo nivelador	4 unidades, sirven para un nivelado preciso

3.2 Elementos del visor



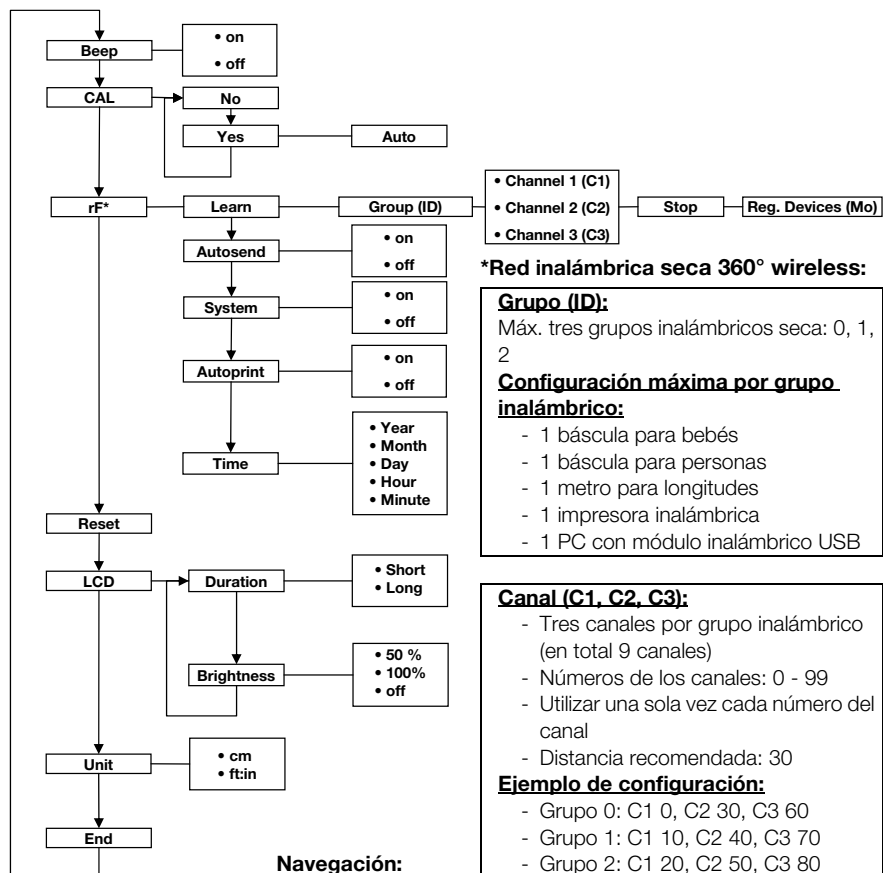
	Símbolo	Significado
A		Las pilas tienen poca carga.

3.3 Indicaciones en la placa de identificación

Texto/símbolo	Significado
Modelo	Número de modelo
Tipo	Nombre del tipo
Ser.No.	Número de serie
	Tener en cuenta las instrucciones de uso
	Aparato electromédico, tipo B
	Aparato con aislamiento de protección, clase de protección II
FCC ID	Para EE.UU. Número de autorización del aparato en la oficina de la Comisión Federal de Comunicaciones de EE.UU.
IC	Para Canadá: Número de autorización del aparato en la oficina Industry Canada
	El aparato cumple las normas y directivas de la CE
	Símbolo de la FCC (EE.UU.)
	No desechar el aparato con la basura doméstica

3.4 Estructura del menú

En el menú del aparato hay disponibles otras funciones. De este modo puede configurar el aparato de forma óptima para los requisitos del uso que quiera darle. Encontrará detalles a partir de página 161 y a partir de página 167.



*Red inalámbrica seca 360° wireless:

Grupo (ID):

Máx. tres grupos inalámbricos seca: 0, 1, 2

Configuración máxima por grupo inalámbrico:

- 1 báscula para bebés
- 1 báscula para personas
- 1 metro para longitudes
- 1 impresora inalámbrica
- 1 PC con módulo inalámbrico USB

Canal (C1, C2, C3):

- Tres canales por grupo inalámbrico (en total 9 canales)
- Números de los canales: 0 - 99
- Utilizar una sola vez cada número del canal
- Distancia recomendada: 30

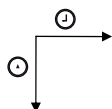
Ejemplo de configuración:

- Grupo 0: C1 0, C2 30, C3 60
- Grupo 1: C1 10, C2 40, C3 70
- Grupo 2: C1 20, C2 50, C3 80

(Nota: sin espacios vacíos en el visor)

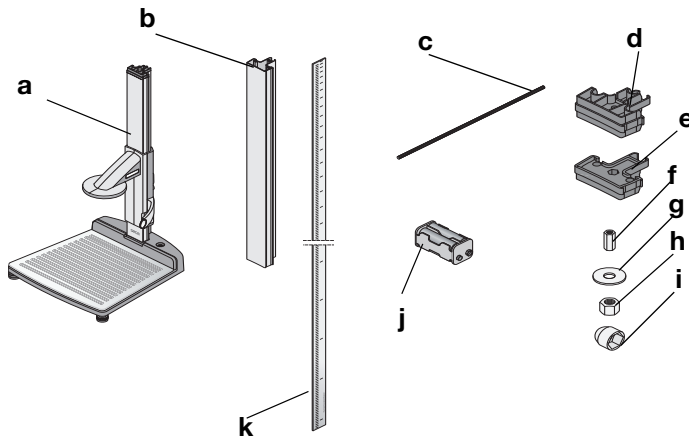
Navegación:

Acceder al menú:



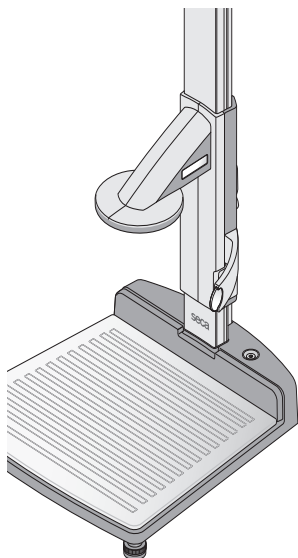
4. ANTES DE EMPEZAR...

4.1 Volumen de suministro



Núm.	Componente	Uds.
a	Parte inferior de la carcasa, premontada - Primer elemento de columna - Corredera para la cabeza con regla de Frankfurt	1
b	Elemento de columna	2
c	Barra roscada	2
d	Conector de columna	1
e	Caperuza terminal	1
f	Tuerca larga	1
g	Arandela	1
h	Tuerca	1
i	Embellecedor	1
j	Soporte para pilas con 4 pilas tamaño AA	2
k	Escala insertable	1
	Barra de calibración, sin figura	1
	Manual de instrucciones, sin figura	1
	Cubierta regla de Frankfurt, sin figura	1
	Juego de herramientas, sin figura	1

4.2 Montaje del aparato

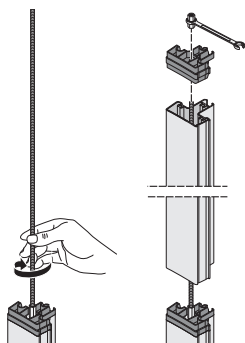


Desde la fábrica, la parte inferior del aparato ya lleva montado el primer elemento de columna y la corredera para la cabeza.

Realice el montaje posterior con un ayudante. Debido a la gran altura constructiva recomendamos colocar los componentes en el suelo y sólo colocar el aparato en pie una vez que esté completamente montado.

Proceda de la siguiente manera:

Montaje del segundo elemento de columna



Para unir los elementos de columna, proceda de la siguiente manera:

1. Enrosque una barra roscada con fuerza manual en la tuerca larga del primer elemento de columna.
2. Pase un elemento de columna sobre la barra roscada en el primer elemento de columna.

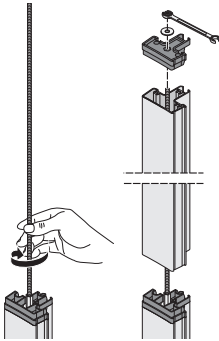
¡ATENCIÓN!

Daños en el aparato en caso de errores de montaje

Si se confunden el conector de columna y la caperuza de cubierta, el aparato no se puede montar correctamente.

- Cerciérese de utilizar el conector de columna para el montaje del segundo elemento de columna (véase "Volumen de suministro" en página 151).
3. Coloque el conector de columna en el segundo elemento de columna de manera que la barra roscada sobresalga del agujero del conector de columna.
 4. Enrosque una tuerca larga en la barra roscada.
 5. Apriete la tuerca larga.

Montaje del tercer elemento de columna



Para unir los elementos de columna, proceda de la siguiente manera:

1. Enrosque una barra roscada con fuerza manual en la tuerca larga del segundo elemento de columna.
2. Pase el elemento de columna sobre la barra roscada en el conector de columna del segundo elemento de columna.
3. Coloque la caperuza terminal en el segundo elemento de columna de manera que la barra roscada sobresalga del agujero de la caperuza terminal.
4. Coloque la arandela en el extremo libre de la barra roscada.
5. Coloque la tuerca en el extremo libre de la barra roscada.
6. Apriete la tuerca.
7. Coloque el embellecedor encima de la tuerca.

Montaje de la escala insertable

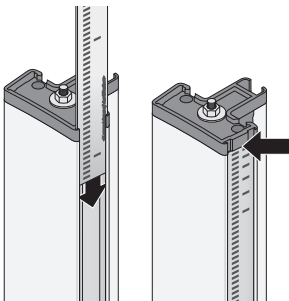
¡ATENCIÓN!

Mediciones erróneas en caso de errores de montaje

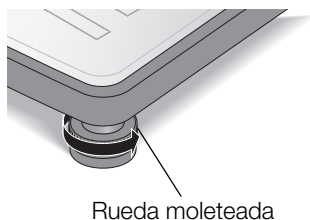
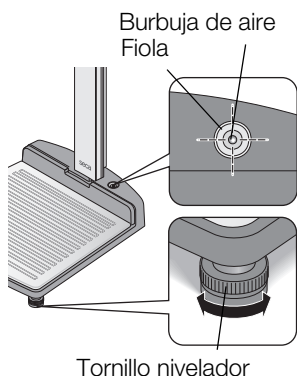
En caso de montaje incorrecto de la escala insertable, la corredera para la cabeza no puede determinar valores medidos utilizables.

- Ajuste la escala insertable de manera que la impresión permanezca visible al introducirla en la ranura.
- Ajuste la escala insertable de manera que la zona que muestra el número de artículo representa el extremo inferior.
- Cerciérese de que la escala insertable encaja debajo de la caperuza terminal.

- ◆ Introduzca la escala insertable en la ranura lateral de los elementos de columna hasta que la escala encaje debajo de la caperuza terminal.



4.3 Colocación del aparato



1. Coloque el aparato sobre una base firme y lisa.
2. Nivele el aparato girando los tornillos niveladores. La burbuja de aire de la fiola debe encontrarse exactamente en el centro del círculo.
3. Apriete las ruedas moleteadas en el sentido de la flecha. Los tornillos niveladores están asegurados contra el desajuste.

4.4 Transporte del aparato

El aparato está equipado con dos ruedas que permiten transportarlo en distancias cortas.

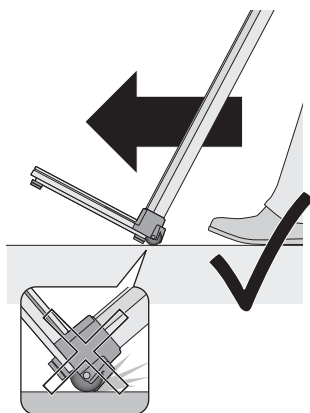


¡PRECAUCIÓN!

Peligro de lesiones y daños en el aparato

El aparato se tiene que inclinar. Debido a la gran altura constructiva del aparato se pueden causar lesiones y daños en el aparato.

- Cerciérese de que no se encuentran otras personas en la proximidad inmediata.
- Cerciérese de que no se encuentran objetos en la proximidad inmediata.

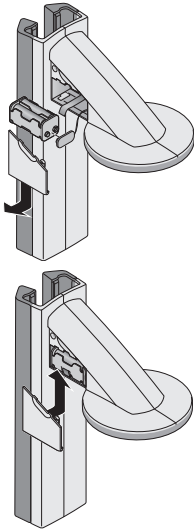


1. Incline el aparato hacia atrás hasta que se pueda mover libremente sobre sus ruedas.
2. Transporte el aparato a su nuevo lugar de instalación.
3. Vuelva a levantar el aparato.

4.5 Establecer el suministro de corriente

El suministro de corriente de la corredera para la cabeza se realiza a través de pilas.

El soporte para pilas adjunto ya contiene 4 pilas tamaño AA de 1,5 V. Para establecer el suministro de corriente de la corredera para la cabeza, proceda de la siguiente manera:



1. Retire la tapa del compartimento para pilas.
2. Saque el cable de conexión del compartimento para pilas.
3. Conecte el soporte para pilas al cable de conexión.
4. Inserte el soporte para pilas en el compartimento para pilas.

¡ATENCIÓN!

Daños en el aparato y funcionamiento erróneo en caso de aprisionamiento del cable


- Antes de cerrar el compartimento para pilas, tienda el cable de las pilas de manera que no pueda quedar aprisionado entre la tapa y el compartimento para pilas.
5. Deslice la tapa sobre el compartimento para pilas hasta que encaje audiblemente.

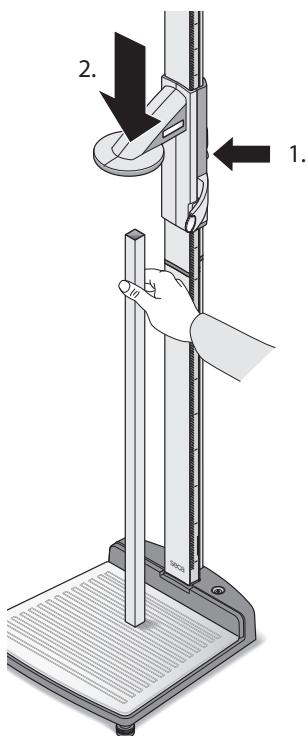
4.6 Calibración de la corredera para la cabeza

Antes de poder empezar a realizar mediciones de longitud con el aparato, necesita calibrarlo. Esto se consigue "enseñando" al aparato una medida de referencia.

Calibración automatizada

Con la ayuda de la barra de calibración adjunta se puede realizar una calibración automatizada.

1. Pulse la tecla Start  de la corredera para la cabeza.
En el visor aparece "----".



- Mantenga accionado el pulsador de freno y mueva la corredera para la cabeza hasta que se indique un valor de longitud en el visor.

¡ATENCIÓN!

Medición errónea en caso de calibración incompleta

El valor de longitud indicado no corresponde a la posición efectiva de la corredera para la cabeza.

- Termine la calibración según la descripción en este apartado.

- Coloque la barra de calibración adjunta (longitud 0,8 m) en posición vertical en la parte inferior del aparato y manténgala en esta posición.
- Mantenga accionado el pulsador de freno y empuje la corredera para la cabeza hasta colocarla encima de la barra de calibración.



- Mantenga pulsadas al mismo tiempo la tecla Enter (**send/print**) y la tecla de cursor (**hold/zero**) para abrir el menú.

El punto del menú seleccionado por última vez aparece en el visor (en este caso: "bEEP").



- Pulse la tecla de cursor (**hold/zero**) tantas veces como sea necesario hasta que en el visor aparezca "CAL".



- Confirme su selección con la tecla Enter (**send/print**).

- Seleccione con la tecla de cursor (**hold/zero**) el ajuste "Yes".



- Confirme su selección con la tecla Enter (**send/print**).

Aparece la indicación "Auto".

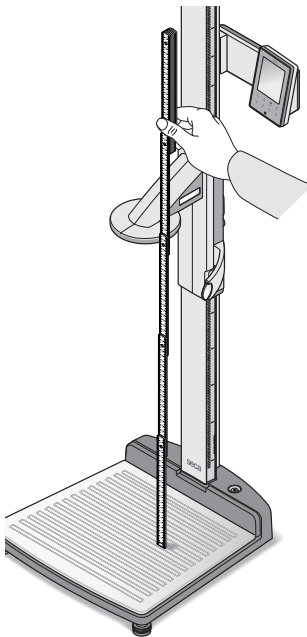



- Confirme la indicación con la tecla Enter (**send/print**).

El aparato queda calibrado. Puede realizar mediciones de longitud con el aparato.

Calibración manual

En caso de que, en algún momento, no tuviera a mano la barra de calibración, puede realizar la calibración de forma manual con la ayuda de otro objeto con una altura conocida.



- Pulse la tecla Start  de la corredera para la cabeza.
En el visor aparece "----".
- Mantenga accionado el pulsador de freno y mueva la corredera para la cabeza hasta que se indique un valor de longitud en el visor.

¡ATENCIÓN!

Medición errónea en caso de calibración incompleta

El valor de longitud indicado no corresponde a la posición efectiva de la corredera para la cabeza.

- Termine la calibración según la descripción en este apartado.
- Coloque un objeto con una longitud conocida en posición vertical en la parte inferior del aparato y manténgala en esta posición.
 - Desplace la corredera para la cabeza hasta colocarla encima del objeto.

- Mantenga pulsadas al mismo tiempo la tecla Enter (**send/print**) y la tecla de cursor (**hold/zero**) para abrir el menú.

El punto del menú seleccionado por última vez aparece en el visor (en este caso: "bEEP").

- Pulse la tecla de cursor (**hold/zero**) tantas veces como sea necesario hasta que en el visor aparezca "CAL".
- Confirme su selección con la tecla Enter (**send/print**).




8. Seleccione con la tecla de cursor (**hold/zero**) el ajuste "Yes".
9. Confirme su selección con la tecla Enter (**send/print**).
Aparece la indicación "Auto".
10. Introduzca con la tecla de cursor (**hold/zero**) la longitud del objeto.
11. Confirme el valor ajustado con la tecla Enter (**send/print**).
El aparato queda calibrado. Puede realizar mediciones de longitud con el aparato.

5. MANEJO DE LA CORREDERA PARA LA CABEZA

5.1 Medir la longitud

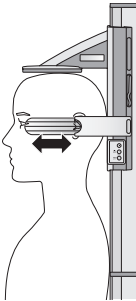
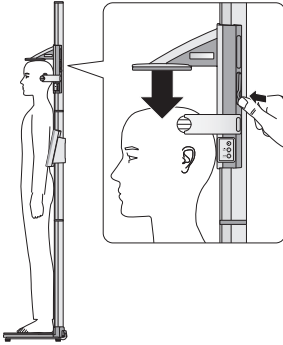
Iniciar la medición de longitud

1. Pulse la tecla Start  de la corredera para la cabeza.
En el visor aparece "----".

NOTA:

Si desea transmitir el resultado de la medición a receptores del sistema **seca 360° wireless**, cerciórese de que los receptores están encendidos.

2. Mantenga accionado el pulsador de freno y mueva la corredera para la cabeza hasta que se indique un valor de longitud en el visor.
3. Mantenga accionado el pulsador de freno y empuje la corredera para la cabeza hacia arriba lo suficiente para que el paciente pueda colocarse cómodamente debajo.



4. Pida al paciente que se coloque debajo de la corredera para la cabeza.
 - Posicionar la espalda hacia la corredera para la cabeza
 - Posicionar los talones en el tope para los talones
 - La espalda y la cabeza han de estar erguidas
5. Mantenga accionado el pulsador de freno y empuje el tope para la cabeza hacia abajo hasta que esté aplicado en la cabeza del paciente.
6. Extraiga la regla de Frankfurt de la corredera para la cabeza.
7. Oriente el plano horizontal de Frankfurt del paciente en la línea correspondiente de las tres líneas en la regla de Frankfurt.
8. Mantenga accionado el pulsador de freno y corrija la posición de la corredera para la cabeza.
9. Lea la longitud en el visor de la corredera para la cabeza.
10. Pulse la tecla Enter-Taste (**send/print**) para transmitir la longitud a receptores del sistema **seca 360° wireless**:
 - Pulsación breve de la tecla: enviar los resultados de la medición a todos los aparatos listos para la recepción
 - Pulsación breve de la tecla: imprimir los resultados de la medición

Indicación continua del resultado de la medición (Hold)



Si activa la función HOLD, el valor medido se sigue indicando después de la medición. De este modo puede desplazar la corredera para la cabeza antes de anotar el valor medido.

1. Pulse brevemente la tecla de cursor (**hold/zero**) después de posicionar la corredera para la cabeza.

Se muestra el mensaje "HOLD".


Entonces se puede desplazar la corredera para la cabeza sin que cambie el valor medido indicado.

2. Para desactivar la función HOLD, pulse la tecla de cursor (**hold/zero**).

Ya no se muestra el mensaje "HOLD".

Ejecutar mediciones relativas (Zero)

El visor de la corredera para la cabeza se puede poner a cero en cualquier posición. Esta función permite realizar mediciones relativas, por ejemplo para la medición de extremidades.

1. Pulse la tecla Start  de la corredera para la cabeza.
En el visor aparece "----".
2. Mantenga accionado el pulsador de freno y mueva la corredera para la cabeza hasta que se indique un valor de longitud en el visor.
3. Posicione la corredera para la cabeza en el punto en el cual desea poner a cero el visor de la corredera para la cabeza.



4. Mantenga pulsada la tecla de cursor (**hold/zero**) hasta que se muestre el mensaje "ZERO".

El visor se pone a cero en la posición actual de la corredera para la cabeza.

5. Vuelva a posicionar la corredera para la cabeza. La longitud se mide con relación al punto cero ajustado.

Si se pasa por debajo del punto cero, los valores medidos se representan con un signo negativo.

6. Para desactivar la función "ZERO", mantenga pulsada la tecla de cursor (**hold/zero**) hasta que se deje de mostrar el mensaje "ZERO".

NOTA:

Si envía resultados de mediciones relativas para fines de documentación a aparatos que calculen automáticamente el BMI o BFR, no se obtienen valores plausibles para estos dos parámetros.

Enviar los resultados de la medición a receptores inalámbricos

Si la corredera para la cabeza está integrada en una red inalámbrica, usted puede enviar los resultados de la medición a aparatos listos para la recepción (báscula con función BMI, impresora inalámbrica, PC con módulo inalámbrico USB) pulsando un botón.



- ◆ Pulse la tecla Enter (**send/print**).
 - Pulsación breve de la tecla: enviar los resultados de la medición a todos los aparatos listos para la recepción
 - Pulsación breve de la tecla: imprimir los resultados de la medición

Desconectar la corredera para la cabeza

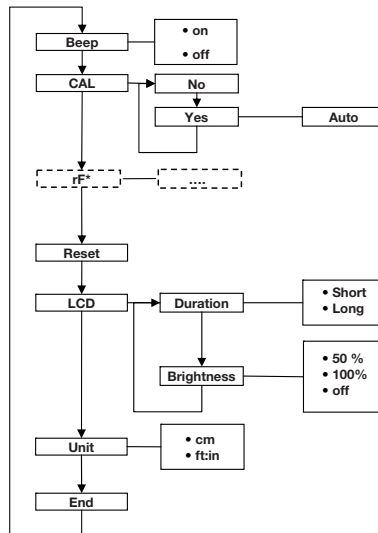
- ◆ Pulse la tecla Start  de la corredera para la cabeza.

NOTA:

La corredera para la cabeza se desconecta automáticamente al cabo de un breve tiempo si no se mueve.

5.2 Otras funciones (menú)


En el menú del aparato hay disponibles otras funciones. De este modo puede configurar el aparato de forma óptima para los requisitos del uso que quiera darle.



* La descripción del punto del menú “rF” se encuentra en la sección “Utilizar el aparato dentro de un grupo inalámbrico (menú)” en la página 167.

Navegar por el menú



1. Pulse la tecla Start  de la corredera para la cabeza.
En el visor aparece "----".
2. Mantenga pulsadas al mismo tiempo las teclas Enter (**send/print**) y la tecla de cursor (**hold/zero**). El punto del menú seleccionado por última vez aparece en el visor (en este caso: "bEEP").
3. Pulse la tecla de cursor (**hold/zero**) tantas veces como sea necesario hasta que en el visor aparezca el punto del menú que desee (en este caso: ajustes del visor "LCd").
4. Confirme su selección con la tecla Enter (**send/print**).
Se muestra el ajuste actual del punto del menú o un submenú (en este caso: duración de la iluminación de fondo del visor "dur").
5. Para modificar el ajuste o acceder a otro submenú, presione la tecla de cursor (**hold/zero**) tantas veces como sea necesario hasta que aparezca el ajuste que desee (en este caso: brillo del visor "brl").
6. Confirme su selección con la tecla Enter (**send/print**).

Se muestra el ajuste actual del punto del menú o un submenú (en este caso: brillo del visor 50%).
7. Para modificar el ajuste o acceder a otro submenú, presione la tecla de cursor (**hold/zero**) tantas veces como sea necesario hasta que aparezca el ajuste que desee (en este caso: brillo del visor 100%).
8. Confirme el ajuste con la tecla Enter (**send/print**). El menú desaparece del visor automáticamente.
9. Para realizar otros ajustes, vuelva a acceder al menú y proceda del modo descrito.

NOTA:

Si durante aprox. 24 segundos no se pulsa ninguna tecla, el menú desaparece del visor automáticamente.

Activar tonos de señal (bBEEP)

bBEEP

On

Puede ajustar la corredera para la cabeza de manera que se oiga un tono de señal con cada pulsación de tecla.

1. Seleccione en el menú el punto "bBEEP".
2. Confirme la selección.
Se muestra el ajuste del momento.
3. Seleccione el ajuste que desee:
 - On
 - Off
4. Confirme su selección.
El menú desaparece del visor automáticamente.

Restablecer la configuración de fábrica (rSET)

Para deshacer los ajustes realizados, puede restablecer la configuración de fábrica.

Función	Configuración de fábrica
Tono de señal	on
Iluminación del visor Brillo	50%
Iluminación del visor Duración	Short
Módulo inalámbrico (SYS)	off
Autosend (Asend)	off
Autoprint (APrt)	off
Unidad de longitud (Unit)	cm

NOTA:

Al restablecer la configuración de fábrica se desconecta el módulo inalámbrico. Se mantiene la información sobre los grupos inalámbricos existentes. Los grupos inalámbricos no se tienen que volver a establecer.

rSET

1. Seleccione en el menú el punto "rSET".
2. Confirme la selección.
El menú desaparece del visor automáticamente.
3. Apague el aparato.
La configuración de fábrica se restablece y estará disponible cuando el aparato se vuelva a encender.

Ajuste de la iluminación de fondo del visor (LCd)

LCd

La duración y el brillo de la iluminación de fondo del visor se pueden modificar.

1. Seleccione en el menú el punto "LCd".
2. Confirme la selección.
3. Seleccione un punto del menú.

dUr

- dUr: Duración
- bri: Brillo

SHrt

4. Confirme su selección.
Se muestra el ajuste del momento.

LOng

5. Seleccione el ajuste que desee.

Función	Ajuste
Duración	<ul style="list-style-type: none">• Short (aprox. 15 Sek.)• Long (aprox. 45 Sek.)
Brillo	<ul style="list-style-type: none">• 50%• 100%• OFF

6. Confirme su selección.
El menú desaparece del visor automáticamente.
7. Si también desea realizar ajustes para la segunda función, repita el proceso.

Cambiar la unidad de longitud (Unit)

Puede elegir la unidad (Unit) en la que desea que se le muestre la longitud.

NOTA:

- Esta función no está disponible en todos los modelos.
- Observe las regulaciones nacionales sobre las unidades en la metrología.

Un it

1. Seleccione en el menú el punto "Unit".
2. Confirme la selección.

MEr

Se muestra el ajuste del momento.

3. Seleccione la unidad en la que desea que se le muestre la longitud:
 - centímetros (cm)
 - pies y pulgadas (ft:in)

FEET

4. Confirme la selección.
El menú desaparece del visor automáticamente.

6. LA RED INALÁMBRICA SECA 360° WIRELESS

6.1 Introducción

El aparato está equipado con un módulo inalámbrico. El módulo inalámbrico permite realizar una transmisión sin cables de los resultados de la medición para su valoración y documentación. Los datos se pueden transmitir a los siguientes aparatos:

- impresora inalámbrica seca
- PC con módulo inalámbrico USB seca

Grupos inalámbricos seca

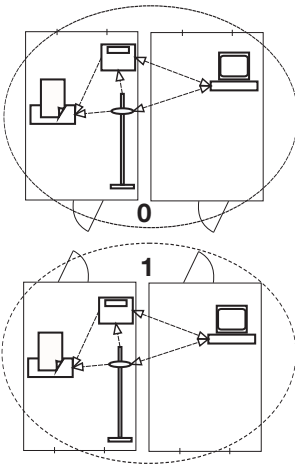
La red inalámbrica **seca 360° wireless** funciona con grupos inalámbricos. Un grupo inalámbrico es un grupo virtual de emisores y receptores. Si es necesario utilizar varios emisores y receptores del mismo tipo, con este aparato se pueden instalar hasta 3 grupos inalámbricos (0, 1, 2).

La instalación de varios grupos inalámbricos garantiza una transmisión fiable y dirigida correctamente de los valores de medición cuando varias salas de consulta deben funcionar con un equipamiento de aparatos similar.

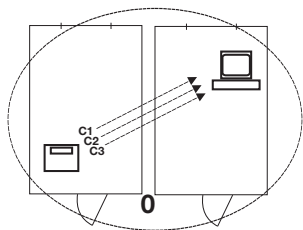
La máxima distancia entre emisores y receptores es de aprox. 10 metros. Algunas circunstancias locales, por ejemplo el espesor y las características de las paredes, pueden reducir el alcance.

Por cada grupo inalámbrico se puede realizar la siguiente combinación de aparatos:

- 1 báscula para bebés
- 1 báscula para personas
- 1 metro para longitudes
- 1 impresora inalámbrica seca
- 1 PC con módulo inalámbrico USB seca



Canales



Dentro de un grupo inalámbrico, los canales se comunican entre sí mediante tres canales (C1, C2, C3).

Si con este aparato establece un grupo inalámbrico, el aparato le sugiere tres canales que garantizan una transmisión de datos perfecta. Recomendamos adoptar los números de los canales sugeridos.

También puede elegir los números de los canales (de 0 a 99) de forma manual, por ejemplo, si desea establecer varios grupos inalámbricos.

Para garantizar una transmisión de datos sin interferencias, los canales deben estar suficientemente separados. Recomendamos una separación de, al menos, 30. Cada número de canal puede utilizarse únicamente para un canal.

Ejemplo de configuración; números de los canales al establecer 3 grupos inalámbricos dentro de una consulta:

- Grupo inalámbrico 0: C1=_0, C2=30, C3=60
- Grupo inalámbrico 1: C1=10, C2=40, C3=70
- Grupo inalámbrico 2: C1=20, C2=50, C3=60

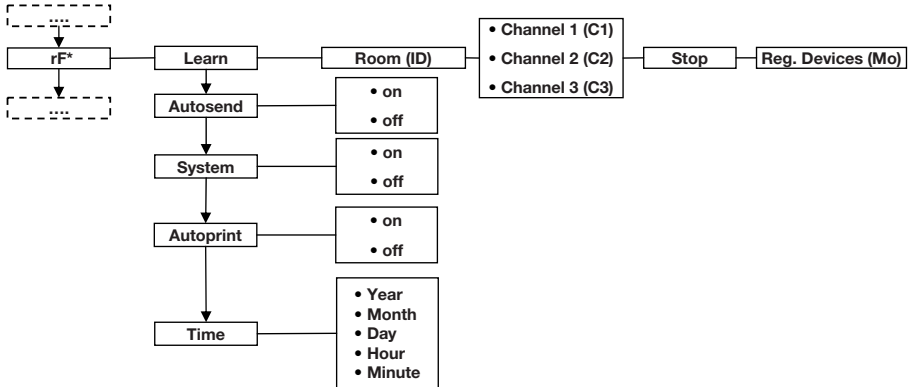
Reconocimiento de aparatos

Si establece un grupo inalámbrico con este aparato, éste busca otros aparatos activos del sistema **seca 360° wireless**. Los aparatos reconocidos se muestran en el visor del aparato como módulos con números (por ejemplo MO 3). Los números tienen el siguiente significado:

- 1: Báscula para personas
- 2: Metro de longitudes
- 3: Impresora inalámbrica
- 4: PC con módulo inalámbrico USB seca
- 7: Báscula para bebés
- 5, 6 y 8-12: Reservados para una ampliación del sistema

6.2 Utilizar el aparato dentro de un grupo inalámbrico (menú)

Todas las funciones que necesita para utilizar el aparato dentro de un grupo inalámbrico seca se encuentran en el submenú "rF".



* Puede encontrar información de cómo navegar por el menú de la corredera para la cabeza en la página 162.

Activar el módulo inalámbrico (System)

El aparato se suministra con el módulo inalámbrico desactivado. Debe activarlo para poder establecer un grupo inalámbrico.

NOTA:

Con el módulo inalámbrico activado aumenta el consumo de corriente.

1. Encienda el aparato.
2. Seleccione en el submenú "rF" el punto del menú "SYS".
3. Confirme la selección.
4. Seleccione el ajuste "on".
5. Confirme la selección.

El menú se abandona automáticamente.

545

On

Establecer el grupo inalámbrico (Lrn)

Para establecer un grupo inalámbrico, proceda de la siguiente manera:

1. Encienda el aparato.
2. Acceda al menú.

rf

lrn

ld 0

ld 1

C1 0

C230

C360

STOP

3. Seleccione en el menú el punto "rf".
4. Confirme la selección.
5. Seleccione el punto de menú "lrn" (learn).
6. Confirme la selección.

Se muestra el grupo inalámbrico ajustado ahora (en este caso: grupo inalámbrico 0 "ID 0").

Si ya existe el grupo inalámbrico "0" y si con este aparato desea establecer otro grupo inalámbrico, seleccione con las teclas de cursor otra ID (en este caso: grupo inalámbrico 1 "ID 1").

7. Confirme su selección del grupo inalámbrico.
El aparato sugiere un número de canal para el canal 1 (en este caso C1 "0").
Puede adoptar el número de canal sugerido o ajustar otro número de canal con las teclas de cursor.
8. Confirme su selección para el canal 1.

El aparato sugiere un número de canal para el canal 2 (en este caso C2 "30").
Puede adoptar el número de canal sugerido o ajustar otro número de canal con las teclas de cursor.

NOTA:

La representación de números de canal de dos dígitos se lleva a cabo sin espacios vacíos. La indicación "C230" significa: canal "2", número de canal "30".

9. Confirme su selección para el canal 2.
El aparato sugiere un número de canal para el canal 3 (en este caso C3 "60").
Puede adoptar el número de canal sugerido o ajustar otro número de canal con las teclas de cursor.
10. Confirme su selección para el canal 3.

El aviso **STOP** aparece en el visor.
El aparato espera señales de otros aparatos inalámbricos al alcance.

NOTA:

En algunos aparatos se debe seguir un procedimiento de encendido especial cuando se deben integrar en un grupo inalámbrico. Tenga en cuenta las instrucciones de uso de cada aparato.

11. Encienda el aparato que quiera integrar en el grupo inalámbrico, por ejemplo una impresora inalámbrica.

Cuando se ha reconocido la impresora inalámbrica, se puede oír un pitido.

NOTA:

En cuanto haya integrado una impresora inalámbrica en el grupo inalámbrico debe seleccionar una opción de impresión (menú\rf\APrt) y ajustar la hora (menú\rf\time).

12. Repita el paso 11. para todos los aparatos que desee integrar en este grupo inalámbrico.
13. Pulse la tecla Enter para finalizar el proceso de búsqueda.
14. Pulse una tecla de cursor para que se le indique qué aparatos se han reconocido (en este caso: Mo 3 para una impresora inalámbrica). Si ha integrado varios aparatos en el grupo inalámbrico, pulse la tecla de cursor varias veces para asegurarse de que todos los aparatos han sido reconocidos por el aparato de medición de la longitud.
15. Salga del menú con la tecla Enter o espere a salir automáticamente del menú.



Activar la transmisión automática (ASend)

Puede configurar el aparato de tal manera que los resultados de la medición se envíen automáticamente a todos los receptores listos para la recepción y registrados en el mismo grupo inalámbrico (por ejemplo: impresora inalámbrica, PC con módulo inalámbrico USB) en cuanto se pulse brevemente la tecla (**hold/zero**).

NOTA:

Si utiliza una impresora inalámbrica, asegúrese de que la función de impresión no está ajustada a (off) (véase “Seleccionar opción de impresión (APrt)” en página 170).

1. Encienda el aparato.

ASend

On

2. Seleccione en el submenú “rf” el punto del menú “ASend” y confirme la selección.
3. Seleccione el ajuste “on” y confirme la selección. El menú desaparece del visor automáticamente.

Seleccionar opción de impresión (APrt)

Puede configurar el aparato de medición de la longitud de tal manera que los resultados de la medición se impriman automáticamente en una impresora inalámbrica registrada en el grupo inalámbrico en cuanto se pulse brevemente la tecla (**hold/zero**).

Si, en el grupo inalámbrico, también está registrado una báscula del sistema **seca 360° wireless**, el BMI se puede calcular e imprimir automáticamente.

NOTA:

Esta función solo es accesible si a través de la función “learn” se ha integrado una impresora inalámbrica seca en el grupo inalámbrico.

1. Conecte el aparato de medición de la longitud y la báscula.
2. Seleccione en el submenú “rf” el punto del menú “APrt” y confirme la selección.
3. Según el resultado de impresión deseado, seleccione el ajuste apropiado para el aparato de medición de la longitud y la báscula:

APrt

Resultado de impresión	APrt aparato de medición de la longitud	APrt balanza
Longitud	on	off
Peso	off	MA
Longitud, peso y BMI	off	HI_MA
Sin impresión automática	off	off

4. Confirme su selección. El menú desaparece del visor automáticamente.

Ajustar la hora (Time)

Puede configurar el sistema de tal manera que la impresora inalámbrica añada automáticamente la fecha y la hora a los resultados de su medición. Para ello debe ajustar una vez la fecha y la hora en este aparato y transmitir las al reloj interno de la impresora inalámbrica.

NOTA:

Esta función solo es accesible si a través de la función "learn" se ha integrado una impresora inalámbrica seca en el grupo inalámbrico.

1. Encienda el aparato.
2. Seleccione en el submenú "rf" el punto del menú "Time".
3. Confirme la selección.
Se muestra el ajuste actual de "Año (Year)".
4. Ajuste el número de año correcto.
5. Confirme la selección.
6. Repita los pasos 3. y 4. de acuerdo al "Mes" (*Month*), "Día" (*day*), Hora (*hour*) y Minuto (*min*).
7. Confirme cada una de sus selecciones.
Después de confirmar el ajuste de los minutos el menú desaparece del visor automáticamente.
Los ajustes se transmiten automáticamente a la impresora inalámbrica.
La impresora inalámbrica añade automáticamente a cada impresión la fecha y la hora.

NOTA:


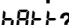
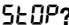
Para seguir manejando la impresora inalámbrica tenga en cuenta sus instrucciones de uso.

7. LIMPIEZA

Limpie las superficies del aparato si es necesario con un detergente doméstico o un desinfectante comercial. Tenga en cuenta las indicaciones del fabricante.

8. ¿QUÉ HACER CUANDO...

8.1 Averías y soluciones

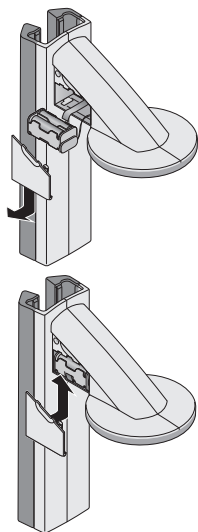
Avería	Causa/solución
... un segmento se ilumina continuamente o nunca?	El punto correspondiente indica un error. - Llamar al servicio técnico seca .
...se apaga en la corredera para la cabeza la iluminación de fondo del visor y no se puede volver a encender?	La tensión de las pilas disminuye. La iluminación de fondo ha sido desconectada automáticamente para ahorrar energía. Puede seguir realizando mediciones y transmitir datos durante aprox. 12 h. - Colocar cuanto antes pilas nuevas (véase “Cambiar las pilas de la corredera para la cabeza” en página 174)
... aparece el aviso  ?	La tensión de las pilas disminuye. - Colocar cuanto antes pilas nuevas (véase “Cambiar las pilas de la corredera para la cabeza” en página 174)
... aparece el aviso  ?	Las pilas están gastadas. - Colocar pilas nuevas (véase “Cambiar las pilas de la corredera para la cabeza” en página 174)
... aparece el aviso  ?	Durante la configuración de un grupo inalámbrico: • La configuración de los canales inalámbricos está terminada - Conectar los aparatos que se deberán integrar en el grupo inalámbrico (véase “Establecer el grupo inalámbrico (Lrn)” en página 167).

Avería	Causa/solución
<p>... después de encender la báscula se envían por primera vez resultados de la medición y se oyen dos tonos de señal?</p>	<ul style="list-style-type: none"> • El aparato no ha podido enviar ningún resultado de medición al receptor inalámbrico (impresora inalámbrica seca o PC con módulo inalámbrico USB seca). <ul style="list-style-type: none"> – Asegúrese de que el aparato se encuentra integrado en la red inalámbrica. – Asegúrese de que el receptor está encendido. • La recepción está obstaculizada por un aparato AF (por ejemplo un teléfono móvil) que se encuentra cerca. <ul style="list-style-type: none"> - Mantenga una distancia mínima de 1 metro entre los aparatos AF y los emisores y receptores dentro de la red inalámbrica seca. <p>Nota: Si esta interferencia no se soluciona, en los siguientes intentos de envío no se emite otra señal acústica.</p>
<p>...si no se oyen pitidos durante la configuración del grupo inalámbrico, aunque el aparato a integrar está encendido?</p>	<ul style="list-style-type: none"> • No se ha reconocido el aparato <ul style="list-style-type: none"> - Apagar y volver a encender los aparatos (véase “Establecer el grupo inalámbrico (Lrn)” en página 167).
<p>... en el menú rf solo se puede ver el punto “SYS”?</p>	<ul style="list-style-type: none"> • El módulo inalámbrico está desactivado <ul style="list-style-type: none"> - Activar el módulo inalámbrico (véase “Activar el módulo inalámbrico (System)” en página 167)
<p>... en el menú rf solo se pueden ver los puntos “SYS” y “lrn”?</p>	<ul style="list-style-type: none"> • El módulo inalámbrico está activado y no se ha establecido ningún grupo inalámbrico <ul style="list-style-type: none"> - Establecer el grupo inalámbrico (véase “Establecer el grupo inalámbrico (Lrn)” en página 167)
<p>... en el menú rf no se pueden ver los puntos “APrt” ni “Time”?</p>	<ul style="list-style-type: none"> • No se ha registrado ninguna impresora inalámbrica en el grupo inalámbrico <ul style="list-style-type: none"> - Registrar la impresora inalámbrica a través del punto del menú “lrn” en el grupo inalámbrico (véase “Establecer el grupo inalámbrico (Lrn)” en página 167)

Avería	Causa/solución
... cuando se pulsa la tecla Enter y aparece el aviso $E_r:H:71:?$?	No es posible transmitir los datos, el módulo inalámbrico está desactivado. - Activar el módulo inalámbrico (véase “Activar el módulo inalámbrico (System)” en página 167)
... cuando se pulsa la tecla Enter y aparece el aviso $E_r:H:72:?$?	No es posible transmitir los datos, no se ha establecido el grupo inalámbrico. - Establecer el grupo inalámbrico (véase “Establecer el grupo inalámbrico (Lrn)” en página 167)

8.2 Cambiar las pilas de la corredera para la cabeza

Se necesitan 4 pilas Mignon, tipo AA, 1,5 V. Para establecer el suministro de corriente de la corredera para la cabeza, proceda de la siguiente manera:



1. Retire la tapa del compartimiento para pilas.
2. Retire el soporte para pilas del compartimiento de pilas.
3. Retire las pilas gastadas del soporte para pilas.
4. Inserte las pilas nuevas en el soporte para pilas.

NOTA:

Tenga en cuenta los polos correctos de las pilas (marcados en el soporte de las pilas).

5. Inserte el soporte para pilas en el compartimiento para pilas.

¡ATENCIÓN!

Daños en el aparato y funcionamiento erróneo en caso de aprisionamiento del cable

- Antes de cerrar el compartimiento para pilas, tienda el cable de las pilas de manera que no pueda quedar aprisionado entre la tapa y el compartimiento para pilas.
6. Deslice la tapa sobre el compartimiento para pilas hasta que encaje audiblemente.

9. MANTENIMIENTO

En función de la frecuencia de uso recomendamos realizar el mantenimiento cada 3 a 5 años.

¡ATENCIÓN!

Mediciones erróneas en caso de mantenimiento inadecuado

- Los trabajos de mantenimiento y las reparaciones deben ser realizados únicamente por el equipo de servicio autorizado.
- El equipo de servicio más cercano lo encontrará en www.seca.com o enviando un correo electrónico a service@seca.com.

10. DATOS TÉCNICOS

Datos técnicos	
Dimensiones <ul style="list-style-type: none"> • Fondo • Ancho • Alto 	466 mm 434 mm 2394 mm
Peso propio	15 kg
Margen de temperatura	+10° C hasta +40°C
Altura de los números	12 mm
Suministro de corriente	Pilas
Consumo de electricidad corredera para la cabeza <ul style="list-style-type: none"> - con módulo inalámbrico desactivado y sin iluminación de fondo - con módulo inalámbrico activado e iluminación de fondo permanente (brillo: 100%) 	20 mA 80 mA
Tiempo de funcionamiento máximo corredera para la cabeza <ul style="list-style-type: none"> - con módulo inalámbrico desactivado y sin iluminación de fondo - con módulo inalámbrico activado e iluminación de fondo permanente (brillo: 100%) 	aprox. 3800 min. aprox. 2200 min.
Datos metrológicos, medición de longitud <ul style="list-style-type: none"> • Margen de medición • División • Precisión 	30 - 220 cm 1 mm ± 2 mm

Datos técnicos	
Producto sanitario según las directivas 93/42/CEE y 2007/47/CE	Clase I con función de medición
Transmisión inalámbrica <ul style="list-style-type: none"> • Banda de frecuencia • Potencia de transmisión • Normas cumplidas 	2,433 MHz -2,480 MHz <10 mW EN 300328

11. ACCESORIOS

Accesorios	Núm. artículo
Red inalámbrica seca 360° wireless: <ul style="list-style-type: none"> • Impresora inalámbrica <ul style="list-style-type: none"> - seca 360° wireless printer 465 - seca 360° wireless printer advanced 466 • Software del PC <ul style="list-style-type: none"> - seca analytics 105 • Módulo inalámbrico USB <ul style="list-style-type: none"> - seca 360° wireless USB adapter 456 	Variantes específicas de cada país Variantes específicas de cada país Modelos de licencia específicos para cada aplicación 456-00-00-009

12. ELIMINACIÓN

12.1 Eliminación del aparato



No deseche el aparato en la basura doméstica. El aparato se debe desechar de forma apropiada como material electrónico. Tenga en cuenta las disposiciones nacionales de su país. Para más información, diríjase a nuestro servicio:

service@seca.com

12.2 Pilas

No deposite las pilas ni los acumuladores usados en la basura doméstica, independientemente de si contienen o no materiales nocivos. Como usuario tiene la obligación legal de desechar las pilas y los acumuladores en puntos de recogida municipales o comerciales. Entregue las pilas y los acumuladores solo completamente descargados.

13. GARANTÍA

Para los defectos atribuidos a errores del material o de fábrica existe una garantía de dos años a partir del suministro. Todas las piezas móviles, como pilas, cables, equipos de alimentación, acumuladores, etc., quedan excluidas de la garantía. Los defectos que se incluyan dentro de la garantía serán reparados gratuitamente presentando la factura de la compra. No se podrán tener en cuenta otras exigencias. Los costes del transporte de ida y vuelta corren a cargo del cliente en el caso de que el aparato se encuentre en un lugar diferente al domicilio del cliente. Sólo se concederán derechos de garantía en casos de daños de transporte, si en el transporte se usó el embalaje original y la mercancía se aseguró y sujetó tal como en su estado original. Por este motivo, conserve todas las piezas del embalaje.

La garantía no tiene validez cuando el aparato haya sido abierto por personas que no estuvieran autorizadas para ello expresamente por seca.

A los clientes residentes en el extranjero les rogamos se dirijan directamente al vendedor de su país correspondiente para casos relacionados con la garantía.

ÍNDICE

1. Descrição do aparelho 180
 - 1.1 Parabéns! 180
 - 1.2 Finalidade de utilização 180
2. Informações de segurança 180
 - 2.1 Instruções básicas de segurança 180
 - 2.2 Instruções de segurança neste manual de instruções de utilização 181
 - 2.3 Manuseamento de pilhas e acumuladores 182
3. Vista geral 183
 - 3.1 Elementos de comando 183
 - 3.2 Elementos do mostrador 185
 - 3.3 Símbolos da placa de características 185
 - 3.4 Estrutura do menu 186
4. Antes de iniciar a utilização deve... 187
 - 4.1 Escopo de fornecimento 187
 - 4.2 Montagem do aparelho 188
 - Montagem do segundo elemento de coluna 188
 - Montagem do terceiro elemento de coluna 189
 - Montagem do nóvio 189
 - 4.3 Levantamento do aparelho . . . 190
 - 4.4 Transporte do aparelho 190
 - 4.5 Providenciar a alimentação de energia 191
 - 4.6 Calibragem da correção superior 191
 - Calibragem automatizada . . . 191
 - Calibragem manual 193
5. Utilização da correção superior . . 194
 - 5.1 Medir a altura 194
 - Iniciar a medição da altura . . . 194
 - Indicar permanentemente o resultado da medição (Hold) . . 195
 - Efectuar medições relativas (Zero) 196
 - Enviar resultados de medição para o receptor de rádio 196
 - Desligar a correção superior . . 197
- 5.2 Outras funções (menu) 197
 - Navegar no menu 197
 - Activar sinais acústicos (bEEP) . 198
 - Restabelecer as definições de fábrica (rSEt) 199
 - Ajustar a iluminação de fundo do mostrador (LCd) 199
 - Comutar a unidade de altura (Unit) (unidade) 200
6. A rede sem fios seca 360° wireless. 201
 - 6.1 Introdução 201
 - seca Grupos de comunicação . 201
 - Canais 202
 - Detecção de aparelhos 202
 - 6.2 Operar o aparelho num grupo de comunicação via rádio (menu) 203
 - Activar módulo de rádio (sistema) 203
 - Configurar um grupo de comunicação via rádio (Lrn) . . 203
 - Activar a transmissão automática (ASend) (envio automático) . . . 205
 - Seleccionar a opção de impressão (APrt) 206
 - Definir a hora (Time) (hora) . . . 206
7. Limpeza 207
8. O que fazer quando...? 207
 - 8.1 Avarias e sua eliminação 207
 - 8.2 Substituir as pilhas da correção superior 210
9. Manutenção 210
10. Dados técnicos 211
11. Acessórios 212
12. Eliminação 212
 - 12.1 Eliminação do aparelho 212
 - 12.2 Pilhas 212
13. Garantia 213

1. DESCRIÇÃO DO APARELHO

1.1 Parabéns!

Ao adquirir o estadiómetro **seca 274** você optou por um aparelho de elevada precisão e ao mesmo tempo robusto.

Há mais de 170 anos que a seca coloca a sua experiência ao serviço da saúde, afirmando-se como líder de mercado em muitos países do mundo, graças às suas inovações na área da metrologia.

1.2 Finalidade de utilização

O estadiómetro **seca 274** é utilizado principalmente em hospitais, consultórios médicos e unidades estacionárias de cuidados de saúde, de acordo com as normas vigentes no país de utilização.

O estadiómetro serve para determinar a estatura.

Através da rede sem fios **seca 360° wireless** é possível transmitir sem a utilização de fios, os resultados de medição para uma impressora sem fios seca ou para um PC equipado com o software **seca analytics 105** e o **seca 360° wireless USB adapter 456**.

2. INFORMAÇÕES DE SEGURANÇA

2.1 Instruções básicas de segurança

- Observe as indicações deste manual de instruções de utilização.
- Guarde cuidadosamente o manual de instruções de utilização e a respectiva declaração de conformidade.
- Certifique-se de que o aparelho se encontra numa posição segura sobre uma superfície plana.
- Não sujeite o aparelho a pancadas fortes.
- Não coloque objectos de arestas afiadas sobre a placa de vidro da parte inferior do aparelho. Podem aparecer riscos, fissuras e fendas. Tais danificações podem dar origem à quebra da placa de vidro.

- Verifique a placa de vidro da parte inferior do aparelho regularmente quanto a riscos, fissuras e fendas. Caso detecte este tipo de danificações, mande substituir a placa de vidro por uma nova.
- Utilize exclusivamente o tipo de pilhas indicado (ver "Providenciar a alimentação de energia" na página 191) .
- Mande realizar periodicamente trabalhos de manutenção (ver "Manutenção" na página 210) .
- Os trabalhos de manutenção e reparação devem ser executados apenas por um serviço de pós-venda autorizado. Em www.seca.com encontra o serviço de pós-venda mais próximo de si. Em alternativa, envie um e-mail para service@seca.com.
- Utilize exclusivamente acessórios e peças sobressalentes originais seca. Caso contrário, a seca não garante o direito à garantia.
- Na utilização de aparelhos de alta frequência, como p. ex. telemóveis, mantenha uma distância mínima de aprox. 1 metro, de forma a evitar medições erradas ou falhas na transmissão via rádio.

2.2 Instruções de segurança neste manual de instruções de utilização



PERIGO!

Identifica uma situação de grande perigo fora do normal. A inobservância desta indicação resultará em ferimentos graves irreversíveis ou mesmo fatais.



AVISO!

Identifica uma situação de grande perigo fora do normal. A inobservância desta indicação pode resultar em ferimentos graves irreversíveis ou mesmo fatais.



CUIDADO!

Identifica uma situação de perigo. A inobservância desta indicação pode resultar em ferimentos ligeiros ou médios.

ATENÇÃO!

Identifica uma possível utilização errada do aparelho. A inobservância desta indicação pode originar danos no aparelho ou resultados de medição errados.

NOTA:

Contém informações adicionais relativas à utilização deste aparelho.

2.3 Manuseamento de pilhas e acumuladores

Este aparelho é fornecido com 4 pilhas Mignon, tipo AA. Este tipo de pilhas não é recarregável. Respeite as instruções de segurança que se seguem.

**AVISO!****Danos pessoais devido a manuseamento inadequado.**

As pilhas contêm substâncias nocivas que podem explodir no caso de um manuseamento incorrecto.

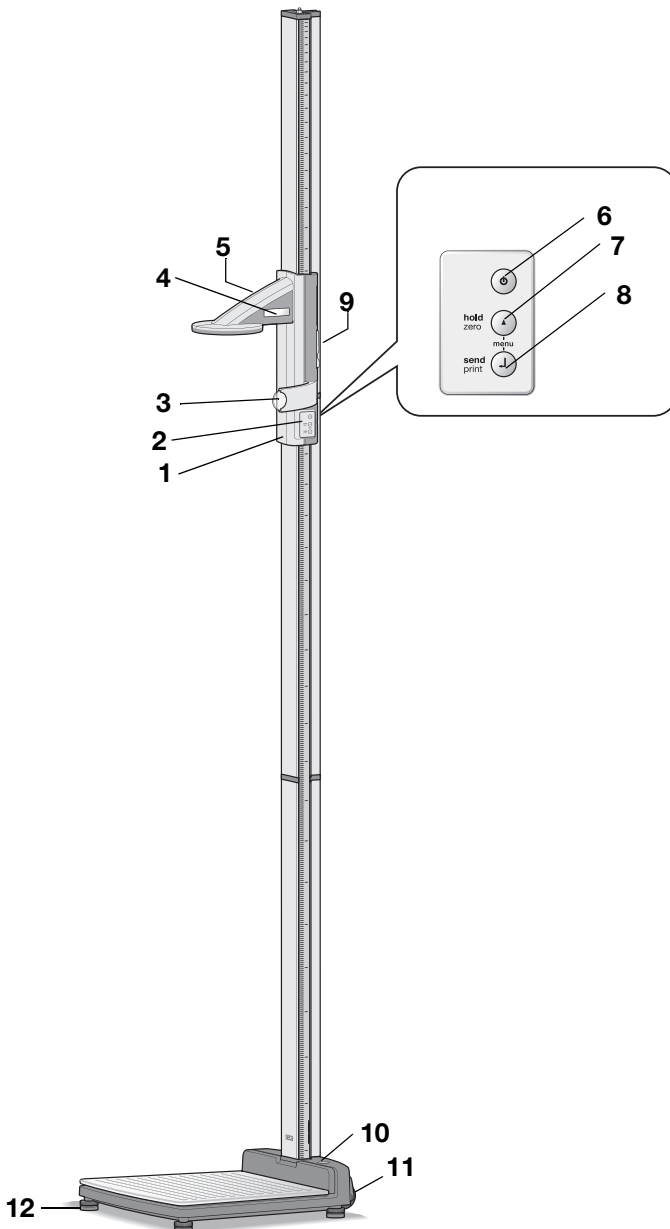
- Não tente recarregar as pilhas.
- Não aqueça pilhas/acumuladores.
- Não queime pilhas/acumuladores.
- Em caso de derramamento de ácido, evite o contacto com a pele, olhos e mucosas. Lave as zonas afectadas com água limpa e abundante e consulte imediatamente um médico.




ATENÇÃO!**Danos no aparelho e anomalias devido a utilização inadequada**

- Utilize exclusivamente o tipo de pilhas/acumuladores indicado (ver "Providenciar a alimentação de energia" na página 191) .
- Substitua sempre todas as pilhas/acumuladores em simultâneo.
- Não corte-circuite pilhas/acumuladores.
- Se o aparelho não for utilizado durante um longo período de tempo retire as pilhas/acumuladores. Deste modo, não sairá ácido para o aparelho.

3. VISTA GERAL


3.1 Elementos de comando



N.º	Elemento de comando	Função
1	Corrediça superior	Elemento de comando para determinar a estatura
2	Teclado, corrediça superior	Elementos de controlo para medições da altura e para a configuração do aparelho
3	Régua de Frankfurt	Régua extraível para orientar a cabeça segundo o chamado "plano de Frankfurt"
4	Mostrador, corrediça superior	Elemento indicador da corrediça superior para resultados de medição e para a configuração
5	Compartimento das pilhas, corrediça superior	Alojamento para conjunto com 4 pilhas Mignon, tipo AA de 1,5 Volts
6		Tecla Start (Iniciar), corrediça superior Ligar e desligar a corrediça superior
7		Tecla de seta (hold/zero) <ul style="list-style-type: none"> • Durante a medição: <ul style="list-style-type: none"> - Breve pressão: activar a função Hold (bloquear) - Longa pressão: definir o ponto zero • No menu: <ul style="list-style-type: none"> - Seleccionar o submenu, seleccionar o item de menu - Ajustar o valor (breve pressão: valor é alterado em 1, pressão longa: valor é alterado até a tecla deixar de ser premeida)
8		Tecla Enter (send/print): <ul style="list-style-type: none"> • Durante a medição (se estiver instalada a rede sem fios): <ul style="list-style-type: none"> - Breve pressão: enviar o resultado de medição para os aparelhos preparados para recepção (mostrador multifunções, impressora sem fios, PC com módulo de rádio USB) - Longa pressão: imprimir o resultado de medição (impressora sem fios) • No menu: <ul style="list-style-type: none"> - Confirmar o item de menu seleccionado - Guardar o valor definido
9	Botão de travagem	<ul style="list-style-type: none"> • Retém a corrediça superior na sua posição • É premido para movimentar a corrediça superior
10	Bolha de nível	Indica se o aparelho está na horizontal
11	Rodas	2 unidades, servem para o transporte em trajectos curtos
12	Pé roscado	4 unidades, servem para o alinhamento exacto

3.2 Elementos do mostrador



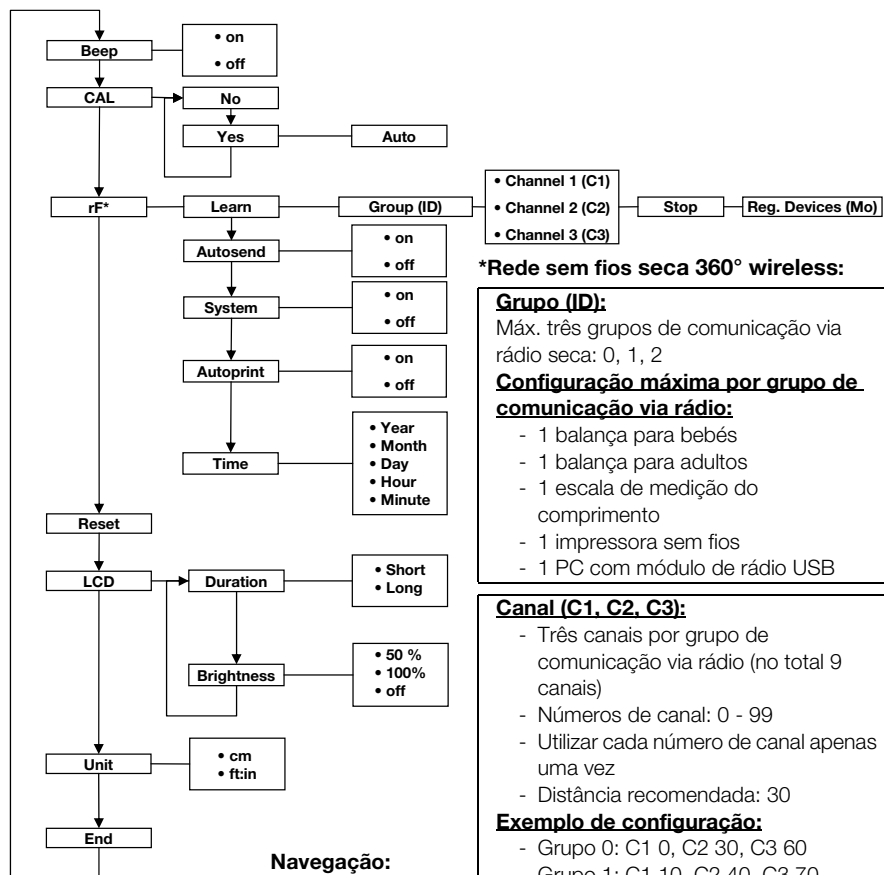
	Símbolo	Significado
A		Pilhas fracas.

3.3 Símbolos da placa de características

Texto/Símbolo	Significado
Modell	N.º do modelo
Type	Designação do tipo
Ser.No.	Número de série
	Respeitar o manual de instruções de utilização
	Aparelho electromedicinal, tipo B
	Aparelho isolado, classe de protecção II
FCC ID	Para EUA: Número de homologação do aparelho pela autoridade americana Federal Communications Commission FCC
IC	Para o Canadá: Número de homologação pela autoridade Industry Canada
	O aparelho está em conformidade com as normas e directivas da CE.
	Símbolo da FCC (USA)
	Não colocar o aparelho no lixo doméstico

3.4 Estrutura do menu

No menu do aparelho estão disponíveis outras funções. Assim, pode configurar o aparelho de forma ideal para as suas condições de utilização. Pode consultar os detalhes a partir da Página 197 e da Página 203.



*Rede sem fios seca 360° wireless:

Grupo (ID):

Máx. três grupos de comunicação via rádio seca: 0, 1, 2

Configuração máxima por grupo de comunicação via rádio:

- 1 balança para bebés
- 1 balança para adultos
- 1 escala de medição do comprimento
- 1 impressora sem fios
- 1 PC com módulo de rádio USB

Canal (C1, C2, C3):

- Três canais por grupo de comunicação via rádio (no total 9 canais)
- Números de canal: 0 - 99
- Utilizar cada número de canal apenas uma vez
- Distância recomendada: 30

Exemplo de configuração:

- Grupo 0: C1 0, C2 30, C3 60
- Grupo 1: C1 10, C2 40, C3 70
- Grupo 2: C1 20, C2 50, C3 80

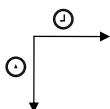
(Nota: mostrador sem espaços vazios)

Aparelhos detectados (Mo):

- 1: Balança para adultos
- 2: Escala de medição da altura
- 3: Impressora sem fios
- 4: PC com módulo de rádio USB
- 7: Balança para bebés

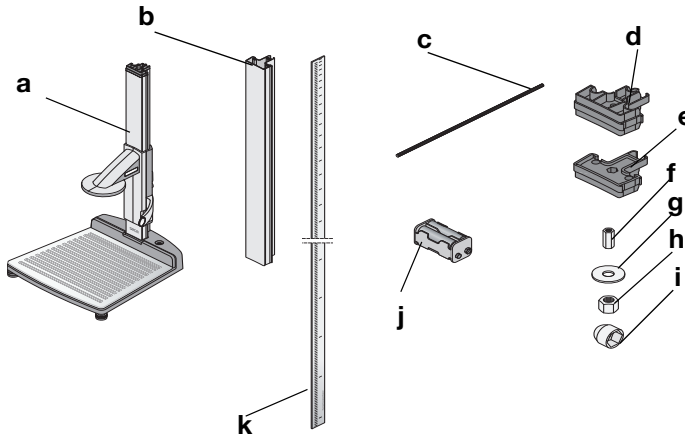
Navegação:

Chamar o menu:



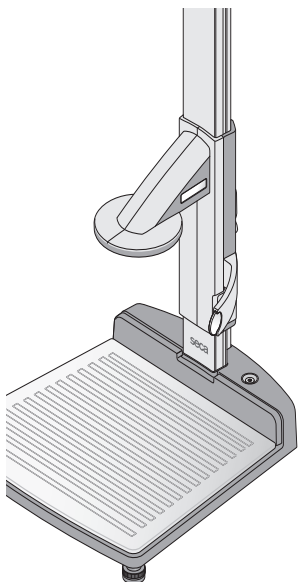
4. ANTES DE INICIAR A UTILIZAÇÃO DEVE...

4.1 Escopo de fornecimento



N.º	Componente	Unid.
a	Parte inferior do aparelho, pré-montada - Primeiro elemento de coluna - Corrediça superior com régua de Frankfurt	1
b	Elemento de coluna	2
c	Barra roscada	2
d	Conector de colunas	1
e	Capa terminal	1
f	Porca oblonga	1
g	Anilha	1
h	Porca	1
i	Capa decorativa	1
j	Suporte de pilhas com 4 pilhas de tamanho AA	2
k	Nónio	1
	Barra de calibragem, não ilustrada	1
	Manual de instruções, não ilustrado	1
	Cobertura da régua de Frankfurt, não ilustrada	1
	Conjunto de ferramentas, não ilustrado	1

4.2 Montagem do aparelho

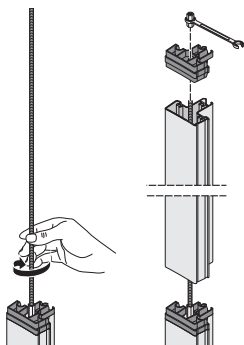


A parte inferior do aparelho já vem com o primeiro elemento de coluna e a corrediça superior montados de fábrica.

Proceda à restante montagem com a ajuda de um ajudante. Devido à grande altura de montagem, recomendamos que coloque os componentes no chão e que levante o aparelho só depois de concluída a montagem. Proceda da seguinte forma:

Montagem do segundo elemento de coluna

Para unir os elementos de coluna entre si, proceda da seguinte forma:



1. Enrosque uma barra roscada à mão na porca oblonga do primeiro elemento de coluna.
2. Insira um elemento de coluna através da barra roscada sobre o primeiro elemento de coluna.

ATENÇÃO!

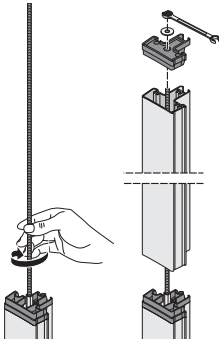
Danos do aparelho devido a erros de montagem

Se o conector de colunas e a tampa forem trocados acidentalmente, não é possível montar correctamente o aparelho.

- Assegure-se de que utiliza o conector de colunas para a montagem do segundo elemento de coluna (ver "Escopo de fornecimento" na página 187) .

3. Coloque o conector de colunas sobre o segundo elemento de coluna de modo a que a barra roscada sobressaia do furo do conector de colunas.
4. Enrosque uma porca oblonga na barra roscada.
5. Aperte a porca oblonga.

Montagem do terceiro elemento de coluna



Para unir os elementos de coluna entre si, proceda da seguinte forma:

1. Enrosque uma barra roscada à mão na porca oblonga do segundo elemento de coluna.
2. Insira o elemento de coluna através da barra roscada sobre o conector de colunas do segundo elemento de coluna.
3. Coloque a capa terminal sobre o segundo elemento de coluna de modo a que a barra roscada sobressaia do furo da capa terminal.
4. Coloque a anilha na extremidade livre da barra roscada.
5. Coloque a porca na extremidade livre da barra roscada.
6. Aperte a porca.
7. Coloque a capa decorativa sobre a porca.

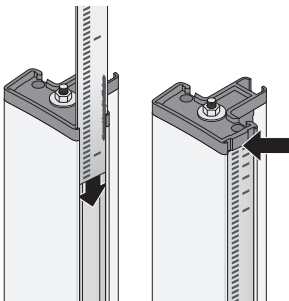
Montagem do nónio

ATENÇÃO!

Medições erradas devido a erros de montagem

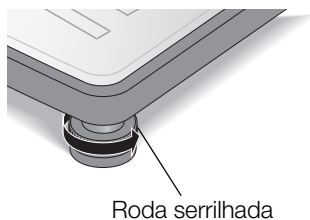
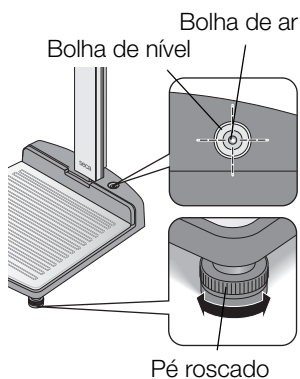
Se o nónio for montado incorrectamente, a corrediça superior não conseguirá apurar valores de medição aproveitáveis.

- Alinhe o nónio de modo a que a impressão fique visível ao inseri-lo na ranhura.
- Alinhe o nónio de modo a que a área que mostra os números de artigo forme a extremidade inferior.
- Assegure-se de que o nónio engata por baixo da capa terminal.



- ◆ Insira o nónio da ranhura lateral dos elementos de coluna até a escala engatar por baixo da capa terminal.

4.3 Levantamento do aparelho



1. Coloque o aparelho sobre uma superfície segura e plana.
2. Ajuste o aparelho rodando os pés roscados. A bolha de ar do nível deve encontrar-se exactamente no centro do círculo.
3. Aperte as rodas serrilhadas no sentido da seta. Os pés roscados estão protegidos contra desajustes accidentais.

4.4 Transporte do aparelho

O aparelho possui duas rodas que permitem transportá-lo através de trajectos curtos.

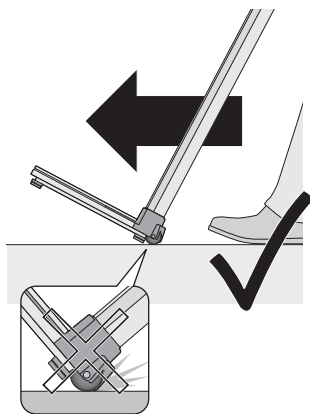


CUIDADO!

Perigo de ferimentos e danos do aparelho

O aparelho tem de ser inclinado. A grande altura do aparelho pode originar ferimentos e danos no mesmo.

- Assegure-se de que não se encontram outras pessoas na proximidade do aparelho.
- Assegure-se de que não existem objectos na proximidade do aparelho.

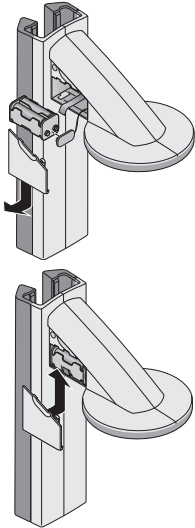


1. Incline o aparelho para trás até ser possível movimentá-lo sem dificuldades sobre as rodas.
2. Transporte o aparelho para o novo local de instalação.
3. Levante novamente o aparelho.

4.5 Providenciar a alimentação de energia

A alimentação de corrente da corredeira superior é feita através de pilhas.

O suporte de pilhas fornecido já possui 4 pilhas Mignon, tipo AA, de 1,5 Volts. Para estabelecer a alimentação de corrente da corredeira superior, proceda da seguinte forma:



1. Retire a tampa do compartimento das pilhas.
2. Retire o cabo de ligação do compartimento das pilhas.
3. Ligue o suporte das pilhas ao cabo de ligação.
4. Coloque o suporte das pilhas no respectivo compartimento.

ATENÇÃO!

Danos no aparelho e anomalias devido a encravamento do cabo

- Disponha o cabo das pilhas antes de fechar o compartimento das pilhas de modo a que não possa ficar entalado entre a tampa e o compartimento.
5. Insira a tampa sobre o compartimento das pilhas até a mesma engatar.

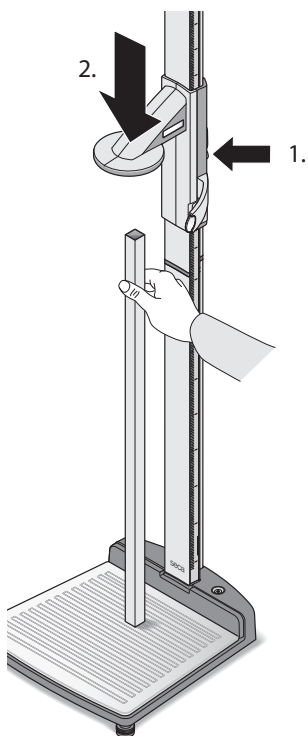
4.6 Calibragem da corredeira superior

Antes de poder efectuar pela primeira vez medições de alturas com o aparelho, é necessário calibrá-lo. Isso é conseguido "ensinando" uma medida de referência ao aparelho.

Calibragem automatizada

Com a ajuda da barra de calibragem fornecida é possível realizar uma calibragem automatizada.

1. Prima a tecla Start  da corredeira superior. No mostrador aparece "----".



2. Mantenha o botão de travagem premido e movimente a corrediça superior até ser indicado um valor de altura no mostrador.

ATENÇÃO!

Medição errada devido a uma calibragem incompleta

O valor de altura indicado não corresponde à posição efectiva da corrediça superior.

- Conclua a calibragem tal como está descrito nesta secção.

3. Coloque a barra de calibragem fornecida (comprimento 0,8 m) na vertical sobre a parte inferior do aparelho e mantenha-a nessa posição.
4. Mantenha o botão de travagem premido e insira a corrediça superior sobre a barra de calibragem.



5. Mantenha a tecla Enter (**send/print**) e a tecla de seta (**hold/zero**) premidas em simultâneo para abrir o menu.

O item de menu seleccionado por último aparece no mostrador (aqui: "bEEP").



6. Prima a tecla de seta (**hold/zero**) as vezes necessárias até aparecer "CAL" no mostrador.



7. Confirme a sua selecção com a tecla Enter (**send/print**).



8. Seccione com a tecla de seta (**hold/zero**) a definição "Yes".

9. Confirme a sua selecção com a tecla Enter (**send/print**).

Aparece a indicação "Auto".

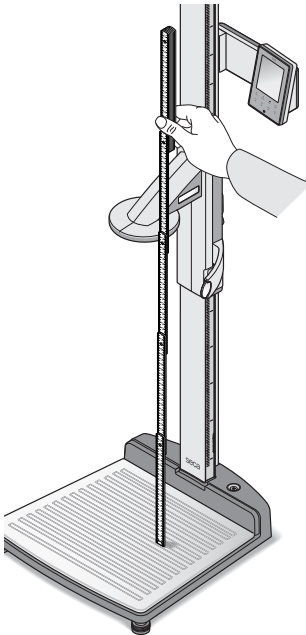



10. Confirme a indicação com a tecla Enter (**send/print**).

O aparelho está calibrado. Já pode realizar as medições de altura com o aparelho.

Calibragem manual

Caso não tenha a barra de calibragem à mão, poderá efectuar a calibragem manual com a ajuda de outro objecto de altura conhecida.



1. Prima a tecla Start  da corredeira superior.
No mostrador aparece "----".
2. Mantenha o botão de travagem premido e movimente a corredeira superior até ser indicado um valor de altura no mostrador.

ATENÇÃO!

Medição errada devido a uma calibragem incompleta

O valor de altura indicado não corresponde à posição efectiva da corredeira superior.

- Conclua a calibragem tal como está descrito nesta secção.
3. Coloque um objecto de comprimento conhecido na vertical sobre a parte inferior do aparelho e mantenha-o nessa posição.
 4. Insira a corredeira superior sobre o objecto.



5. Mantenha a tecla Enter (**send/print**) e a tecla de seta (**hold/zero**) premidas em simultâneo para abrir o menu.

O item de menu seleccionado por último aparece no mostrador (aqui: "bEEP").

6. Prima a tecla de seta (**hold/zero**) as vezes necessárias até aparecer "CAL" no mostrador.
7. Confirme a sua selecção com a tecla Enter (**send/print**).



8. Selecciona com a tecla de seta (**hold/zero**) a definição "Yes".
9. Confirme a sua selecção com a tecla Enter (**send/print**).
Aparece a indicação "Auto".
10. Insira com a tecla de seta (**hold/zero**) o comprimento do objecto.
11. Confirme o valor ajustado com a tecla Enter (**send/print**).
O aparelho está calibrado. Já pode realizar as medições de alturas com o aparelho.

5. UTILIZAÇÃO DA CORREDIÇA SUPERIOR

5.1 Medir a altura

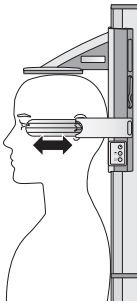
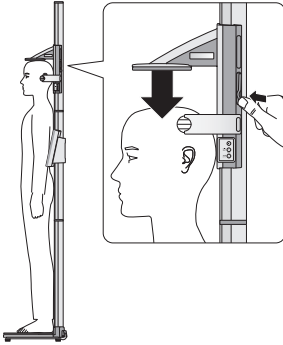
Iniciar a medição da altura

1. Prima a tecla Start  da corrediça superior.
No mostrador aparece "----".

NOTA:

Se quiser transmitir o resultado da medição para receptores a partir do sistema **seca 360° wireless**, assegure-se de que os receptores estão ligados.

2. Mantenha o botão de travagem premido e movimente a corrediça superior até ser indicado um valor de altura no mostrador.
3. Mantenha o botão de travagem premido e empurre a corrediça para cima até o paciente conseguir colocar-se debaixo da mesma.



4. Peça ao paciente para se colocar por baixo da corredeira.
 - Costas viradas para a corredeira
 - Calcanhares encostados ao respectivo encosto
 - Costas e cabeça direitas
5. Mantenha o botão de travagem premido e empurre a corredeira para baixo até esta assentar na cabeça do paciente.
6. Puxe a régua de Frankfurt para fora da corredeira superior.
7. Alinhe o plano de Frankfurt do paciente com a linha adequada a partir das três linhas existentes na régua de Frankfurt.
8. Mantenha o botão de travagem premido e corrija a posição da corredeira superior.
9. Leia a altura no mostrador da corredeira superior.
10. Prima a tecla Enter (**send/print**) para transmitir a altura para receptores a partir do sistema **seca 360° wireless**:
 - Breve pressão das teclas: enviar o resultado de medição para todos os aparelhos preparados para recepção
 - Longa pressão das teclas: imprimir os resultados da medição

Indicar permanentemente o resultado da medição (Hold)

Quando activa a função HOLD, o valor de medição continua a ser indicado mesmo depois da medição. Desta forma, pode deslocar a corredeira ainda antes de anotar o valor medido.



1. Prima brevemente a tecla de seta (**hold/zero**) depois de ter posicionado a corredeira superior.


É exibida a mensagem "HOLD".

A corredeira superior pode agora ser deslocada sem que o valor de medição indicado se altere.

2. Para desactivar a função HOLD, prima a tecla de seta (**hold/zero**). A mensagem "HOLD" desaparece.

Efectuar medições relativas (Zero)

O mostrador da corredeira superior pode ser colocada a zero em qualquer posição. Esta função permite efectuar medições relativas, por exemplo, para a medição das extremidades.

1. Prima a tecla Start  da corredeira superior.
No mostrador aparece "----".
2. Mantenha o botão de travagem premido e movimente a corredeira superior até ser indicado um valor de altura no mostrador.
3. Posicione a corredeira superior no local em que deseja colocar o mostrador da corredeira superior a zero.
4. Mantenha a tecla de seta (**hold/zero**) premida até ser exibida a mensagem "ZERO".
O mostrador é colocado a zero na posição actual da corredeira superior.
5. Reposicione a corredeira superior.
A altura é medida relativamente ao ponto zero definido.

Se o ponto zero não for atingido, os valores medidos serão exibidos com um sinal menos.

6. Para desactivar a função "ZERO", mantenha a tecla de seta (**hold/zero**) premida até a mensagem "ZERO" desaparecer.

NOTA:

Se enviar resultados de medições relativas para efeitos de documentação para aparelhos que calculam automaticamente o BMI ou BFR, não resultam para estes dois parâmetros valores plausíveis.

Enviar resultados de medição para o receptor de rádio

Se a corredeira superior estiver integrada numa rede sem fios, é possível enviar os resultados de medição para aparelhos preparados para recepção (balança com função BMI, impressora sem fios, PC com módulo de rádio USB), através do accionamento das teclas.

- ◆ Prima a tecla Enter (**send/print**).
 - Breve pressão das teclas: enviar o resultado de medição para todos os aparelhos preparados para recepção
 - Longa pressão das teclas: Imprimir os resultados da medição



Desligar a correção superior

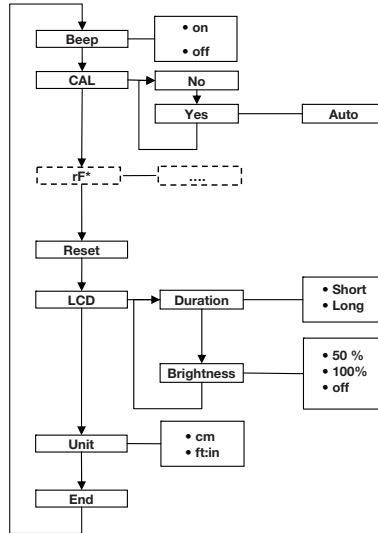
- ◆ Prima a tecla Start  da correção superior.

NOTA:

A correção superior desliga-se automaticamente pouco tempo depois se não for movimentada.

5.2 Outras funções (menu)


No menu do aparelho estão disponíveis outras funções. Assim, pode configurar o aparelho de forma ideal para as suas condições de utilização.



* A descrição do item de menu "rF" encontra-se na secção "Operar o aparelho num grupo de comunicação via rádio (menu)" na página 203.

Navegar no menu



1. Prima a tecla Start  da correção superior. No mostrador aparece "----".
2. Mantenha a tecla Enter (**send/print**) e a tecla de seta (**hold/zero**) premidas em simultâneo. O item de menu seleccionado por último aparece no mostrador (aqui: "bEEP").

▲ LCD

▼ dur

▼ br |

▼

50

▼ 100

▼

3. Prima a tecla de seta (**hold/zero**) as vezes necessárias até que apareça no mostrador o item de menu desejado (aqui: definições do mostrador "LCD").

4. Confirme a sua selecção com a tecla Enter (**send/print**).

São indicadas as definições actuais para o item de menu ou um submenu (aqui: duração da iluminação de fundo "dur").

5. Para alterar a definição ou chamar outro submenu, prima a tecla de seta (**hold/zero**) as vezes necessárias até que surja a definição desejada (aqui: luminosidade do mostrador "br").

6. Confirme a sua selecção com a tecla Enter (**send/print**).

São indicadas as definições actuais para o item de menu ou um submenu (aqui: luminosidade do mostrador 50%).

7. Para alterar a definição ou chamar outro submenu, prima a tecla de seta (**hold/zero**) as vezes necessárias até que surja a definição desejada (aqui: luminosidade do mostrador 100%).

8. Confirme a definição com a tecla Enter (**send/print**).

A saída do menu é feita automaticamente.

9. Para efectuar outras definições, chame novamente o menu e proceda do seguinte modo.

NOTA:

Se durante aprox. 24 segundos não for premida nenhuma tecla, a saída do menu é feita automaticamente.

Activar sinais acústicos (bEEP)

bEEP

On

A corrediça superior pode ser ajustada de modo a que seja emitido um sinal acústico por cada vez que uma tecla seja premida.

1. No menu, seleccione o item "bEEP".

2. Confirme a selecção.
É indicada a definição actual.

3. Seleccione a definição desejada:

- On
- Off

- Confirme a sua selecção.
A saída do menu é feita automaticamente.

Restabelecer as definições de fábrica (rSET)

Para anular definições efectuadas, é possível restabelecer as definições de fábrica.

Função	Definição de fábrica
Sinal acústico	on
Luminosidade da iluminação do mostrador	50%
Duração da iluminação do mostrador	Short
Módulo de rádio (SYS)	off
Autosend (Asend) (envio automático)	off
Autoprint (APrt) (impressão automática)	off
Unidade de altura (Unit)	cm

NOTA:

No restabelecimento das definições de fábrica o módulo de rádio é desligado. As informações relativas aos grupos de comunicação via rádio mantêm-se. Os grupos de comunicação via rádio não têm de ser novamente configurados.

- No menu, seleccione o item "rSET".
- Confirme a selecção.
A saída do menu é feita automaticamente.
- Desligue o aparelho.
As definições de fábrica são restabelecidas e ficam novamente disponíveis quando o aparelho voltar a ser ligado.

Ajustar a iluminação de fundo do mostrador (LCd)

É possível alterar a duração e a luminosidade da iluminação de fundo do mostrador.

- No menu, seleccione o item "LCd".
- Confirme a selecção.
- Selecione um item de menu:

- dUr: Duração
- bri: Luminosidade

SHrt

LOng

4. Confirme a sua selecção.
É indicada a definição actual.

5. Selecciona a definição desejada.

Função	Definição
Duração	<ul style="list-style-type: none">• Short (aprox. 15 Sek.)• Long (aprox. 45 Sek.)
Luminosidade	<ul style="list-style-type: none">• 50%• 100%• OFF

6. Confirme a sua selecção.
A saída do menu é feita automaticamente.
7. Se desejar ajustar as definições também para a segunda função, repita o processo.

Comutar a unidade de altura (Unit) (unidade)

É possível seleccionar a unidade (Unit), na qual deseja que seja indicada a altura.

NOTA:

- Esta função não se encontra disponível em todas as variantes de modelos.
- Respeite as normas nacionais válidas relativas às unidades na metrologia.

Un it

Me r

FEET

1. No menu, seleccione o item "Unit".
2. Confirme a selecção.

É indicada a definição actual.

3. Selecciona a unidade na qual deseja que seja indicada a altura:
 - Centímetros (cm)
 - Pés e polegadas (ft:in)
4. Confirme a selecção.
A saída do menu é feita automaticamente.

6. A REDE SEM FIOS SECA 360° WIRELESS

6.1 Introdução

O aparelho está equipado com um módulo de rádio. O módulo de rádio permite a transmissão sem fios dos resultados de medição para avaliação e documentação. É possível fazer a transmissão dos dados para os seguintes aparelhos:

- Impressora sem fios seca
- PC com módulo de rádio USB seca

seca Grupos de comunicação

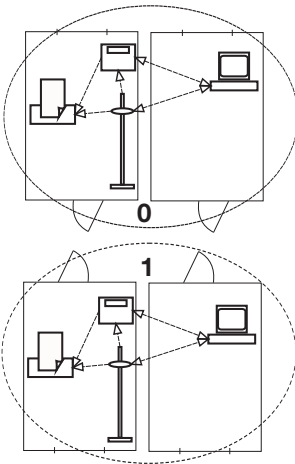
A rede sem fios **seca 360° wireless** funciona com grupos de comunicação. Um grupo de comunicação via rádio é um grupo virtual de emissores e receptores. Se forem operados vários emissores e receptores do mesmo tipo é possível equipar até 3 grupos de comunicação via rádio (0, 1, 2) com estes aparelhos.

A configuração de vários grupos de comunicação via rádio assegura o endereçamento fiável e correcto de valores de medição, quando são utilizadas várias salas de exame com o mesmo tipo de equipamento.

A distância máxima entre emissor e receptor é de aprox. 10 metros. Determinadas características do local, como p. ex. a espessura e constituição das paredes, podem reduzir o alcance.

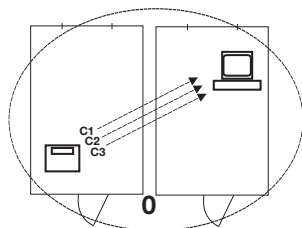
Por cada grupo de comunicação via rádio é possível a seguinte combinação de aparelhos:

- 1 balança para bebés
- 1 balança para adultos
- 1 escala de medição do comprimento
- 1 impressora sem fios seca
- 1 PC com módulo de rádio USB seca



Canais

Dentro de um grupo de comunicação via rádio os aparelhos comunicam entre si através de três canais (C1, C2, C3).



Se configurar um grupo de comunicação via rádio com este aparelho, o aparelho irá sugerir-lhe três canais que garantem uma excelente transmissão de dados. Recomendamos que aceite os números de canal sugeridos.

Também pode seleccionar os números de canal (0 a 99) manualmente, por exemplo, quando deseja instalar vários grupos de comunicação via rádio.

De forma a assegurar uma transmissão de dados sem falhas, os canais têm de ter uma distância suficiente entre eles. Recomendamos uma distância de pelo menos 30. Cada número de canal só pode ser utilizado para um canal, respectivamente.

Exemplo de configuração; números de canal na instalação de 3 grupos de comunicação via rádio dentro de um consultório:

- Grupo de comunicação via rádio 0: C1=_0, C2=30, C3=60
- Grupo de comunicação via rádio 1: C1=10, C2=40, C3=70
- Grupo de comunicação via rádio 2: C1=20, C2=50, C3=60

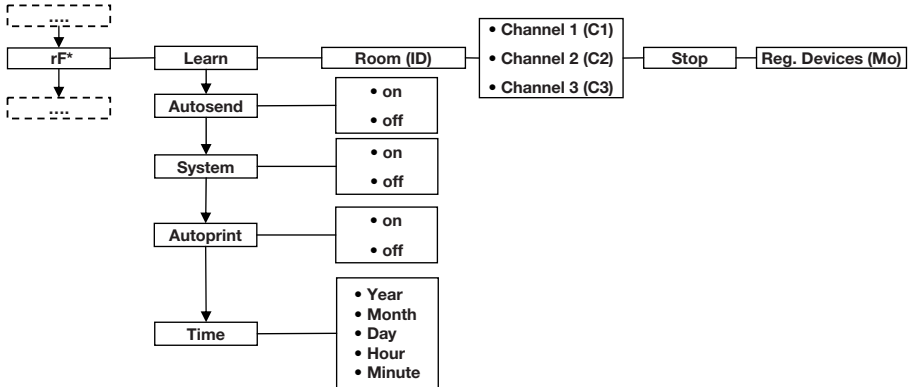
Detecção de aparelhos

Se configurar um grupo de comunicação via rádio com este aparelho, este irá procurar outros aparelhos activos do sistema **seca 360° wireless**. Os aparelhos detectados são indicados no mostrador do aparelho como módulos (p. ex. MO 3). Os números significam o seguinte:

- 1: Balança para adultos
- 2: Escala de medição da altura
- 3: Impressora sem fios
- 4: PC com módulo de rádio USB seca
- 7: Balança para bebés
- 5, 6 e 8-12: Reservado para ampliação do sistema

6.2 Operar o aparelho num grupo de comunicação via rádio (menu)

Todas as funções necessárias para operar o aparelho num grupo de comunicação via rádio seca encontram-se no submenu "rF".



* Poderá encontrar informações sobre como navegar no menu da correção superior na Página 197.

Activar módulo de rádio (sistema)

O aparelho é fornecido com o módulo de rádio desactivado. Tem de o activar antes de poder configurar um grupo de comunicação via rádio.

NOTA:

Com o módulo de rádio activado aumenta o consumo de corrente.

1. Ligue o aparelho.
2. Selecciono no submenu "rf" o item "SYS".
3. Confirme a selecção.
4. Selecciono a definição "on".
5. Confirme a selecção.

A saída do menu é feita automaticamente.

545

On

Configurar um grupo de comunicação via rádio (Lrn)

Para configurar um grupo de comunicação via rádio, proceda do seguinte modo:

1. Ligue o aparelho.
2. Chame o menu.

rf

Lrn

Id 0

Id 1

C1 0

C230

C360

STOP

3. No menu, seleccione o item "rf".
4. Confirme a selecção.
5. Seleccione o item de menu "lrn" (learn).
6. Confirme a selecção.

É indicado o grupo de comunicação via rádio definido actualmente (aqui: grupo de comunicação via rádio 0 "ID 0").

Se o grupo de comunicação via rádio "0" já existir e desejar configurar um outro grupo com este aparelho, seleccione outro ID com as teclas de seta (aqui: grupo de comunicação via rádio 1 "ID 1").

7. Confirme a sua selecção do grupo de comunicação via rádio.

O aparelho sugere um número de canal para o canal 1 (aqui: C1 "0").

Pode aceitar o número de canal sugerido ou definir outro número de canal com as teclas de seta.

8. Confirme a sua selecção para o canal 1.

O aparelho sugere um número de canal para o canal 2 (aqui: C2 "30").

Pode aceitar o número de canal sugerido ou definir outro número de canal com as teclas de seta.

NOTA:

A apresentação dos números de canal de dois dígitos é feita sem espaços vazios. A indicação "C230" significa: Canal "2", número de canal "30".

9. Confirme a sua selecção para o canal 2.

O aparelho sugere um número de canal para o canal 3 (aqui: C3 "60").

Pode aceitar o número de canal sugerido ou definir outro número de canal com as teclas de seta.

10. Confirme a sua selecção para o canal 3.

Aparece a mensagem **STOP** no mostrador.

O aparelho espera pelos sinais de outros aparelhos aptos para transmissão a nível de alcance.

NOTA:

Alguns aparelhos necessitam de um procedimento especial de ligação caso tenham de ser integrados num grupo de comunicação via rádio. Respeite o manual de instruções de utilização do respectivo aparelho.

11. Ligue o aparelho que deseja integrar no grupo de comunicação via rádio, p. ex. uma impressora sem fios.

Quando a impressora sem fios é reconhecida, ouve-se um sinal acústico.

NOTA:

Quando integrar uma impressora sem fios num grupo de comunicação via rádio tem de seleccionar uma opção de impressão (menu\rf\APrt) e definir a hora (menu\rf\time).

12. Repita o passo 11. para todos os aparelhos que deseja integrar neste grupo de comunicação via rádio.

13. Prima a tecla Enter para concluir o processo de procura.

14. Prima uma tecla de seta para visualizar quais os aparelhos que foram detectados (aqui: Mo 3 para uma impressora sem fios).

Se tiver integrado vários aparelhos num grupo de comunicação via rádio, prima várias vezes a tecla de seta para assegurar que todos os aparelhos foram detectados pelo aparelho de medição do comprimento.

15. Saia do menu com a tecla Enter ou espere até que a saída do menu seja feita automaticamente.

Mo 3

Activar a transmissão automática (ASend) (envio automático)

Pode configurar o aparelho de forma a que os resultados de medição sejam enviados automaticamente para todos os emissores preparados para recepção e registados no mesmo grupo de comunicação via rádio (p. ex.: impressora sem fios, PC com módulo de rádio USB) logo que a tecla (**hold/zero**) seja premida brevemente.

NOTA:

Se utilizar uma impressora sem fios, assegure-se de que, como opção de impressão, não está definido "off" (ver "Seleccionar a opção de impressão (APrt)" na página 206) .

1. Ligue o aparelho.
2. Selecciona no submenu "rf" o item "ASend" e confirme a selecção.
3. Selecciona a definição "on" e confirme a selecção. A saída do menu é feita automaticamente.

ASend

On

Seleccionar a opção de impressão (APrt)

Pode configurar o aparelho de medição da altura de forma a que os resultados de medição sejam impressos automaticamente por uma impressora sem fios registada no grupo de comunicação via rádio logo que a tecla (**hold/zero**) seja premida brevemente.

Se no grupo de comunicação via rádio estiver também registada uma balança do sistema **seca 360° wireless**, poderá calcular automaticamente e imprimir o BMI.

NOTA:

Esta função só está disponível se tiver sido integrada uma impressora sem fios seca através da função "learn" no grupo de comunicação via rádio.

1. Ligue o aparelho de medição da altura e a balança.
2. Seleccione no submenu "rf" o item "APrt" e confirme a selecção.
3. Conforme o resultado de impressão desejado, seleccione a definição correspondente para o aparelho de medição da altura e a balança:

APrt

Resultado de impressão	APrt Aparelho de medição da altura	APrt Balança
Altura	on	off
Peso	off	MA
Altura, peso e BMI	off	HI_MA
Sem impressão automática	off	off

4. Confirme a sua selecção.
A saída do menu é feita automaticamente.

Definir a hora (Time) (hora)

Pode configurar o sistema de forma a que a impressora acrescente automaticamente a data e a hora aos seus resultados de medição. Para tal, tem de definir uma vez a data e a hora neste aparelho e transferir para o relógio interno da impressora sem fios.

NOTA:

Esta função só está disponível se tiver sido integrada uma impressora sem fios seca através da função "learn" no grupo de comunicação via rádio.

1. Ligue o aparelho.

2. Seleccione no submenu "rf" o item "Time".
3. Confirme a selecção.
É indicada a definição actual para o "Ano (Year)".
4. Defina o número correcto do ano.
5. Confirme a selecção.
6. Repita os passos 3. e 4. respectiva para "Mês" (**mon**), "Dia" (**day**), Hora (**hour**) e Minuto (**min**).
7. Confirme a sua selecção.
Após a confirmação da definição dos minutos a saída do menu é feita automaticamente.
As definições são transmitidas automaticamente à impressora sem fios.
A impressora sem fios acrescenta automaticamente a data e a hora a todas as impressões.

NOTA:

Para mais operações com a impressora sem fios consulte o respectivo manual de instruções de utilização.


7. LIMPEZA

Em caso de necessidade, limpe as superfícies do aparelho com um produto de limpeza doméstico ou com um desinfectante vulgar. Observe as indicações do fabricante.

8. O QUE FAZER QUANDO...?

8.1 Avarias e sua eliminação

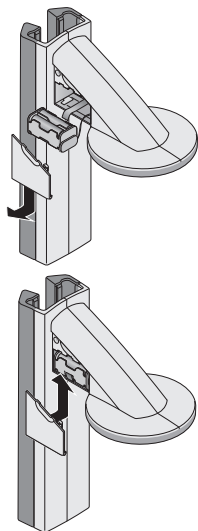
Falha	Causa/Eliminação
... um segmento está permanentemente aceso ou não se acende?	O respectivo ponto indica um erro. - Contactar o serviço de manutenção seca
...a iluminação de fundo do mostrador desliga-se na correção superior e não se consegue ligar novamente?	A carga das pilhas está a ficar fraca. A iluminação de fundo foi desligada automaticamente para poupar energia. Ainda poderá efectuar medições e transmitir dados durante cerca de 12 horas. - Colocar pilhas novas logo que possível (ver "Substituir as pilhas da correção superior" na página 210)

Falha	Causa/Eliminação
<p>... aparece a indicação  ?</p>	<p>A carga das pilhas está a ficar fraca.</p> <ul style="list-style-type: none"> - Colocar pilhas novas logo que possível (ver "Substituir as pilhas da corredeixa superior" na página 210)
<p>... aparece a indicação <i>BRtE?</i></p>	<p>As pilhas estão vazias.</p> <ul style="list-style-type: none"> - Colocar pilhas novas (ver "Substituir as pilhas da corredeixa superior" na página 210)
<p>... aparece a indicação <i>SUP?</i></p>	<p>Durante a configuração de um grupo de comunicação via rádio:</p> <ul style="list-style-type: none"> • A configuração dos canais de rádio está concluída - Ligar os aparelhos que se pretende integrar no grupo de comunicação via rádio (ver "Configurar um grupo de comunicação via rádio (Lrn)" na página 203) .
<p>... depois de ligar são enviados resultados de medição pela primeira vez e se ouvem dois sinais acústicos?</p>	<ul style="list-style-type: none"> • O aparelho não conseguiu enviar resultados de medição aos receptores de rádio (impressora sem fios seca ou PC com módulo de rádio USB seca). <ul style="list-style-type: none"> - Certifique-se de que o aparelho está integrado na rede sem fios. - Certifique-se de que o receptor está ligado. • A recepção é afectada por aparelhos de alta frequência que se encontrem nas imediações (p. ex. telemóveis). <ul style="list-style-type: none"> - Na rede sem fios seca mantenha os aparelhos de alta frequência a uma distância mínima de 1 metro dos emissores e receptores. <p>Nota: Se a falha não for eliminada, nas próximas tentativas de envio não soará nenhum aviso acústico.</p>
<p>...se não forem audíveis sinais acústicos durante a configuração do grupo de comunicação via rádio, embora o aparelho a integrar esteja ligado?</p>	<ul style="list-style-type: none"> • O aparelho não foi reconhecido - Desligar e tornar a ligar os aparelhos (ver "Configurar um grupo de comunicação via rádio (Lrn)" na página 203)
<p>... no menu rf só é visível o item "SYS"?</p>	<ul style="list-style-type: none"> • O módulo de rádio está desactivado - Activar o módulo de rádio (ver "Activar módulo de rádio (sistema)" na página 203)

Falha	Causa/Eliminação
<p>... no menu rf só são visíveis os itens "SYS" e "Lrn"?</p>	<ul style="list-style-type: none"> • O módulo de rádio está activado e não está configurado nenhum grupo de comunicação via rádio. <ul style="list-style-type: none"> - Configurar grupo de comunicação via rádio (ver "Configurar um grupo de comunicação via rádio (Lrn)" na página 203)
<p>... no menu rf os itens "APrt" e "Time" não são visíveis?</p>	<ul style="list-style-type: none"> • Nenhuma impressora sem fios registada no grupo de comunicação via rádio <ul style="list-style-type: none"> - Registar a impressora sem fios no grupo de comunicação via rádio através do item de menu "Lrn" (ver "Configurar um grupo de comunicação via rádio (Lrn)" na página 203)
<p>... é premida a tecla Enter e aparece a indicação Er:H: 7 I: ?</p>	<p>Não é possível a transmissão de dados, o módulo de rádio está desactivado.</p> <ul style="list-style-type: none"> - Activar o módulo de rádio (ver "Activar módulo de rádio (sistema)" na página 203)
<p>é premida a tecla Enter e aparece a indicação Er:H: 7I: ?</p>	<p>Não é possível a transmissão de dados, não está configurado nenhum grupo de comunicação via rádio.</p> <ul style="list-style-type: none"> - Configurar grupo de comunicação via rádio (ver "Configurar um grupo de comunicação via rádio (Lrn)" na página 203)

8.2 Substituir as pilhas da corredeira superior

São necessárias 4 pilhas Mignon de tipo AA, 1,5 Volt. Para estabelecer a alimentação de corrente da corredeira superior, proceda da seguinte forma:



1. Retire a tampa do compartimento das pilhas.
2. Retire o suporte das pilhas do compartimento das pilhas.
3. Retire as pilhas gastas do respectivo suporte.
4. Coloque as pilhas novas no respectivo suporte.

NOTA:

Tenha atenção à polaridade correcta das pilhas (marcações no suporte das pilhas).

5. Coloque o suporte das pilhas no respectivo compartimento.

ATENÇÃO!

Danos no aparelho e anomalias devido a encravamento do cabo

- Disponha o cabo das pilhas antes de fechar o compartimento das pilhas de modo a que não possa ficar entalado entre a tampa e o compartimento.
6. Insira a tampa sobre o compartimento das pilhas até a mesma engatar.

9. MANUTENÇÃO

Consoante a frequência de utilização, recomendamos que a balança seja revista em intervalos de 3 a 5 anos.

ATENÇÃO!

Erros de medição devido a uma manutenção incorrecta

- Os trabalhos de manutenção e reparação devem ser executados apenas por um serviço de pós-venda autorizado.
- Em www.seca.com encontra o serviço de pós-venda mais próximo de si. Em alternativa, envie um e-mail para service@seca.com.

10. DADOS TÉCNICOS

Dados técnicos	
Dimensões <ul style="list-style-type: none"> • Profundidade • Largura • Altura 	466 mm 434 mm 2394 mm
Peso próprio	15 kg
Faixa de temperatura	+10° C até +40°C
Altura dos dígitos	12 mm
Alimentação de energia	Pilhas
Consumo de corrente da correção superior <ul style="list-style-type: none"> - Com módulo de rádio desactivado e sem iluminação de fundo - Com módulo de rádio activado e iluminação de fundo permanente (luminosidade: 100%) 	20 mA 80 mA
Tempo de funcionamento máximo da correção superior <ul style="list-style-type: none"> - Com módulo de rádio desactivado e sem iluminação de fundo - Com módulo de rádio activado e iluminação de fundo permanente (luminosidade: 100%) 	aprox. 3800 min. aprox. 2200 min.
Dados técnicos de medição, medição da altura <ul style="list-style-type: none"> • Margem de medição • Divisão • Precisão 	30 - 220 cm 1 mm ± 2 mm
Dispositivo médico segundo as directivas 93/42/CEE e 2007/47/CE	Classe I com função de medição
Transmissão via rádio <ul style="list-style-type: none"> • Banda de frequência • Potência de envio • Normas cumpridas 	2,433 MHz -2,480 MHz <10 mW EN 300328

11. ACESSÓRIOS

Acessórios	Número de artigo
Rede sem fios seca 360° wireless: <ul style="list-style-type: none">• Impressora sem fios<ul style="list-style-type: none">- seca 360° wireless printer 465- seca 360° wireless printer advanced 466• Software do PC<ul style="list-style-type: none">- seca analytics 105• Módulo de rádio USB<ul style="list-style-type: none">seca 360° wireless USB adapter 456	Variantes específicas do país Variantes específicas do país Modelos de licença específicos da utilização 456-00-00-009

12. ELIMINAÇÃO

12.1 Eliminação do aparelho



Não deite o aparelho no lixo doméstico. O aparelho tem de ser eliminado de forma adequada como sucata electrónica. Respeite as respectivas disposições nacionais. Para mais informações contacte os nossos serviços em:

service@seca.com

12.2 Pilhas

Não deite as pilhas e os acumuladores usados no lixo doméstico, independentemente de estes conterem substâncias nocivas ou não. Como consumidor é obrigado por lei a eliminar as pilhas e acumuladores nos locais de recolha previstos ou nos locais de recolha do fornecedor. Elimine as pilhas e acumuladores apenas quando estiverem completamente descarregados.

13. GARANTIA

Para falhas originadas por defeito de material ou de fabrico, o direito à garantia aplica-se por um período de dois anos após o fornecimento. Todas as partes móveis, como p. ex. pilhas, cabo, alimentadores, acumuladores, etc. estão excluídas da garantia. Todas as falhas abrangidas pela garantia serão eliminadas sem qualquer custo para o cliente, mediante a apresentação da factura de compra. Outras reivindicações não serão levadas em consideração. Os custos de transporte ficam a cargo do cliente se o aparelho se encontrar noutra local que não a morada do cliente. No caso de danos de transporte, a garantia só se aplica se tiver sido utilizada a embalagem original completa para acondicionar a mercadoria, de forma bem imobilizada e fixa, tal como se encontrava originalmente. Por esse motivo, guarde todas as partes da embalagem.

O direito à garantia é anulado se o aparelho tiver sido aberto por pessoas sem autorização expressa da seca.

Para os clientes que se encontram no estrangeiro, pedimos que no caso de reivindicação do direito à garantia se dirija ao vendedor do respectivo país.

SPIS TREŚCI

1. Opis urządzenia	216	Dokonywanie pomiarów względnych (Zero).	233
1.1 Gratulujemy!	216	Przesłanie wyników pomiaru do bezprzewodowego urządzenia odbiorczego	233
1.2 Zastosowanie	216	Wyłączanie suwaka z pozycjonerem głowy	234
2. Bezpieczeństwo	216	5.2 Inne funkcje (menu)	234
2.1 Podstawowe zasady bezpieczeństwa	216	Nawigacja w menu	235
2.2 Zasady bezpieczeństwa obowiązujące w niniejszej instrukcji obsługi	217	Włączenie sygnału dźwiękowego (bEEP)	236
2.3 Postępowanie z bateriami i akumulatorami	218	Przywrócenie ustawień fabrycznych (rSEt).	236
3. Przegląd	220	Ustawianie podświetlenia wyświetlacza (LCd)	237
3.1 Elementy obsługi	220	Przełączanie jednostek długości (Unit).	237
3.2 Elementy wyświetlacza	222	6. Sieć bezprzewodowa seca 360° wireless	238
3.3 Oznaczenia na tabliczce znamionowej.	222	6.1 Wprowadzenie	238
3.4 Struktura menu.	223	Grupy urządzeń bezprzewodowych seca	238
4. Przygotowanie urządzenia do pracy	224	Kanały	239
4.1 Skład zestawu	224	Rozpoznanie urządzeń	239
4.2 Montaż urządzenia	225	6.2 Używanie urządzenia w grupie urządzeń bezprzewodowych (menu)	240
Montaż drugiego elementu kolumny	225	Włączenie modułu bezprzewodowego (System).	240
Montaż trzeciego elementu kolumny	226	Definiowanie grupy urządzeń bezprzewodowych (Lm)	241
Montaż skali wsuwanej	226	Włączenie przesyłu automatycznego (ASend)	242
4.3 Ustawienie urządzenia	227	Wybór opcji wydruku (APrt)	243
4.4 Przenoszenie urządzenia	227	Ustawienie godziny (Time).	244
4.5 Podłączanie zasilania	228	7. Czyszczenie	244
4.6 Kalibracja suwaka z pozycjonerem głowy.	228	8. Co robić, jeżeli...?	245
Kalibracja automatyczna	228	8.1 Zakłócenia i ich naprawa	245
Kalibracja ręczna.	230	8.2 Wymiana baterii w suwaku z pozycjonerem głowy	247
5. Obsługa suwaka z pozycjonerem głowy	231		
5.1 Mierzenie wzrostu	231		
Rozpoczęcie pomiaru wzrostu	231		
Zatrzymanie wyniku pomiaru (Hold)	232		

9. Konserwacja	248	12. Utylizacja	249
10. Dane techniczne	248	12.1 Utylizacja urządzenia	249
11. Akcesoria	249	12.2 Baterie	249
		13. Gwarancja	250

1. OPIS URZĄDZENIA

1.1 Gratulujemy!

Kupując stadiometr **seca 274** nabyli Państwo bardzo precyzyjne, a jednocześnie solidne urządzenie.

Od ponad 170 lat firma seca wykorzystuje swoje doświadczenie na rzecz ochrony zdrowia. Jako lider rynkowy w wielu krajach świata dysponuje licznymi innowacyjnymi rozwiązaniami w zakresie ważenia i mierzenia i nieustannie ustanawia nowe standardy jakościowe.

1.2 Zastosowanie

Stadiometr **seca 274** jest wykorzystywany zgodnie z krajowymi przepisami przede wszystkim w szpitalach, przychodniach lekarskich i stacjonarnych ośrodkach opieki.

Stadiometr służy do pomiaru wzrostu.

Dzięki sieci bezprzewodowej **seca 360° wireless** wyniki pomiaru można przesłać bez użycia kabla do drukarki bezprzewodowej seca lub do komputera wyposażonego w software **seca analytics 105** i w **seca 360° wireless USB adapter 456**.

2. BEZPIECZEŃSTWO

2.1 Podstawowe zasady bezpieczeństwa

- Należy przestrzegać wskazówek zawartych w niniejszej instrukcji obsługi.
- Zachować i starannie przechowywać instrukcję obsługi i zawartą w niej deklarację zgodności.
- Upewnić się, że urządzenie stoi na stabilnym, płaskim i równym podłożu.
- Nie narażać urządzenia na silne uderzenia.

- Nie stawiać żadnych przedmiotów o ostrych kątach na szklanej płycie podstawy urządzenia. Mogą powstać zadrapania, rysy lub odpryski. Takie uszkodzenia mogą prowadzić do pęknięcia płyty szklanej.
- Regularnie sprawdzać szklaną płytę podstawy urządzenia pod kątem zadrapań, rys i odprysków. W przypadku stwierdzenia takich uszkodzeń, należy wymienić płytę szklaną na nową.
- Należy stosować wyłącznie podany typ baterii (patrz „Podłączanie zasilania” na stronie 228).
- Regularnie przeprowadzać konserwacje (patrz „Konserwacja” na stronie 248).
- Konserwacje i naprawy powinny być przeprowadzane wyłącznie przez autoryzowany serwis. Adres serwisu w pobliżu Państwa miejsca zamieszkania można znaleźć na stronie www.seca.com lub prosimy o wysłanie do nas emaila na adres service@seca.com z prośbą o informację.
- Należy stosować wyłącznie oryginalne akcesoria i części zamienne firmy seca. W innym przypadku firma seca nie udziela gwarancji.
- Stosując urządzenia HF, np. telefony komórkowe należy zachować odstęp przynajmniej 1 metra, by uniknąć błędnych pomiarów lub zakłóceń w bezprzewodowym przesyśle danych.

2.2 Zasady bezpieczeństwa obowiązujące w niniejszej instrukcji obsługi



NIEBEZPIECZEŃSTWO!

Oznacza bardzo niebezpieczną sytuację. Nieprzestrzeganie tej wskazówki może prowadzić do ciężkich, nieodwracalnych uszkodzeń ciała lub śmierci.



OSTRZEŻENIE!

Oznacza bardzo niebezpieczną sytuację. Nieprzestrzeganie tej wskazówki może prowadzić do ciężkich, nieodwracalnych uszkodzeń ciała lub śmierci.



PRZESTROGA!

Oznacza niebezpieczną sytuację. Nieprzestrzeganie tej wskazówki może prowadzić do lekkich lub średnich uszkodzeń ciała.

UWAGA!

Oznacza możliwość błędnej obsługi urządzenia. Nieprzestrzeganie tej wskazówki może prowadzić do uszkodzenia urządzenia lub błędnych wyników pomiaru.

WSKAZÓWKA:

Zawiera dodatkową informację odnośnie stosowania niniejszego urządzenia.

2.3 Postępowanie z bateriami i akumulatorami

Niniejsze urządzenie dostarczane jest z 4 bateriami Mignon, typ AA. Tego typu baterie nie są wielokrotnie ładowalne. Należy przestrzegać poniższych zasad bezpieczeństwa.



OSTRZEŻENIE!

Niebezpieczeństwo spowodowania szkody na zdrowiu wskutek użytkowania niezgodnego z przeznaczeniem.

Baterie zawierają substancje szkodliwe, które mogą zostać uwolnione wskutek wybuchu baterii spowodowanego użytkowaniem niezgodnym z przeznaczeniem.

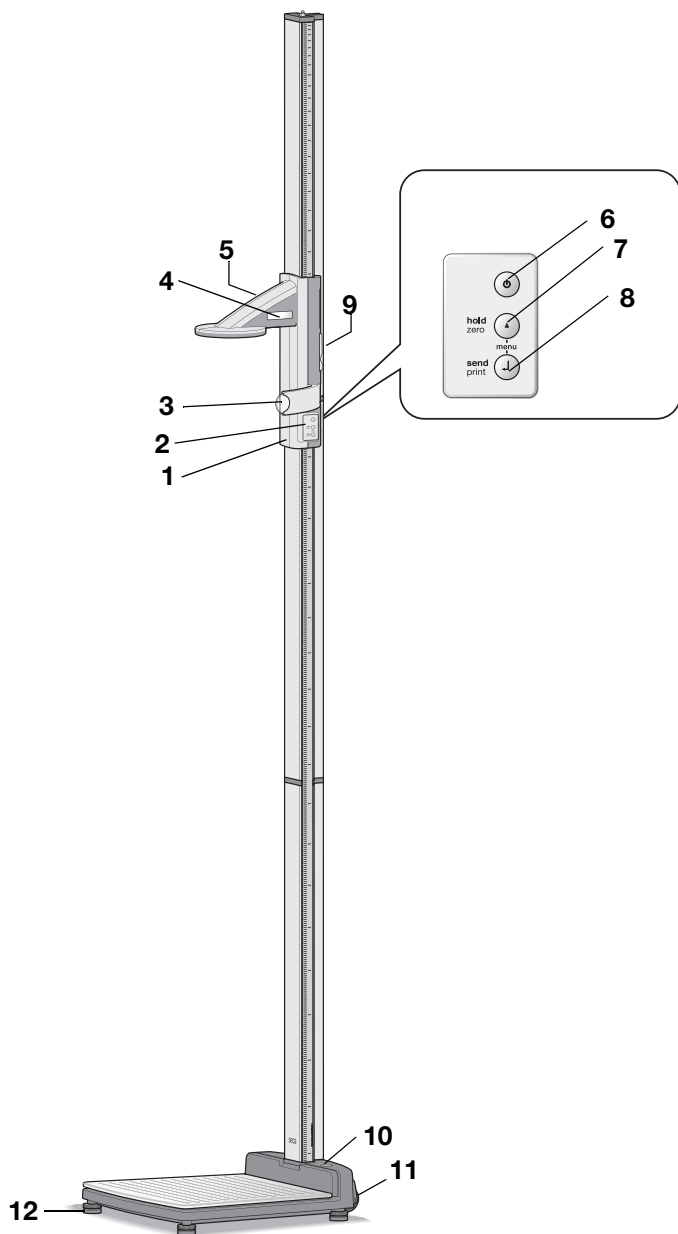
- Nie należy próbować ponownie ładować baterii.
- Nie podgrzewać baterii/akumulatorów.
- Nie palić baterii/akumulatorów.
- W przypadku wylania baterii, należy unikać kontaktu ze skórą, oczami i błonami śluzowymi. Zanieczyszczone miejsca przemyć dużą ilością czystej wody i niezwłocznie udać się do lekarza.




UWAGA!**Niebezpieczeństwo uszkodzenia urządzenia i jego błędnego działania wskutek użytkowania niezgodnego z przeznaczeniem**

- Należy stosować wyłącznie podany typ baterii/typ akumulatorów (patrz „Podłączanie zasilania” na stronie 228).
- Należy zawsze wymieniać wszystkie baterie/akumulatory jednocześnie.
- Nie zwierać baterii/akumulatorów.
- Jeżeli urządzenie nie będzie używane przez dłuższy czas, należy wyjąć baterie/akumulatory. W ten sposób do urządzenia nie wyleje się bateria.

3. PRZEGLĄD

3.1 Elementy obsługi



Nr	Element obsługi	Funkcja
1	Suwak z pozycjonerem głowy	Element obsługi służący do pomiaru wzrostu
2	Klawiatura, suwak z pozycjonerem głowy	Elementy sterujące służące do przeprowadzania pomiarów wzrostu i konfiguracji urządzenia
3	Liniał do wyznaczenia płaszczyzny frankfurckiej	Wyciągany liniał do ustawienia głowy w tzw. „płaszczyźnie frankfurckiej”
4	Wyświetlacz, suwak z pozycjonerem głowy	Element wskazujący wyniki pomiaru i konfigurację urządzenia znajdujący się na suwaku z pozycjonerem głowy
5	Komora na baterie, suwak z pozycjonerem głowy	Przeznaczona na pakiet baterii z 4 bateriami Mignon, typ AA, 1,5 V
6		Przycisk Start, suwak z pozycjonerem głowy: włączanie i wyłączanie suwaka z pozycjonerem głowy
7		Przycisk Strzałka (hold/zero) <ul style="list-style-type: none"> • W trakcie mierzenia: <ul style="list-style-type: none"> - krótkie naciśnięcie: włączanie funkcji Hold - długie naciśnięcie: wyznaczenie punktu zero • W menu: <ul style="list-style-type: none"> - wybór podmenu, wybór punktu menu - ustawianie wartości (krótkie naciśnięcie: wartość zmienia się o 1, długie naciśnięcie: wartość zmienia się do momentu zwolnienia przycisku)
8		Przycisk Enter (send/print): <ul style="list-style-type: none"> • W trakcie mierzenia (przy podłączonej sieci bezprzewodowej): <ul style="list-style-type: none"> - krótkie naciśnięcie: wystanie wyniku pomiaru do urządzenia odbiorczego (wyświetlacz multifunkcyjny, drukarka bezprzewodowa, PC z modulem bezprzewodowym USB) - długie naciśnięcie: wydruk wyniku pomiaru (drukarka bezprzewodowa) • W menu: <ul style="list-style-type: none"> - zatwierdzenie wyboru punktu menu - zapisanie ustawionej wartości
9	Przycisk blokady	<ul style="list-style-type: none"> • Utrzymuje suwak z pozycjonerem głowy w określonej pozycji • Naciśnięcie go umożliwi przesuwanie suwaka z pozycjonerem głowy
10	libella	Pokazuje, czy urządzenie jest wypoziomowane
11	Rolki	2 szt., służą do transportu na krótkich dystansach

Nr	Element obsługi	Funkcja
12	Sruba poziomująca	4 sztuki, służą do dokładnego wypoziomowania urządzenia

3.2 Elementy wyświetlacza



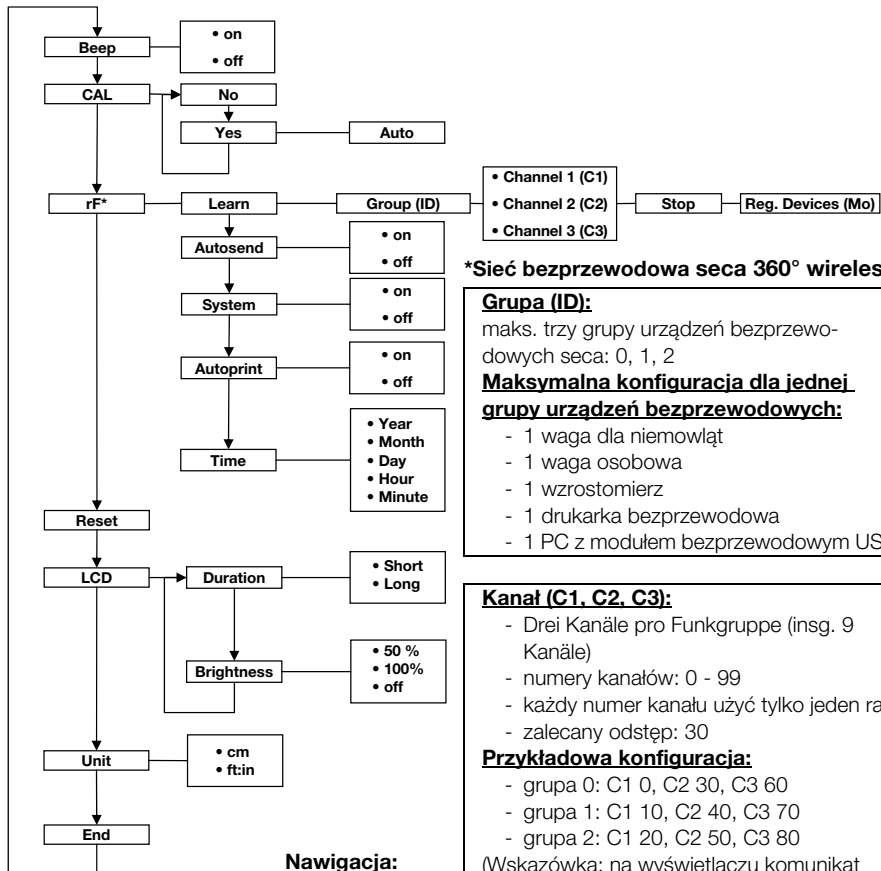
	Symbol	Znaczenie
A		Słabe baterie

3.3 Oznaczenia na tabliczce znamionowej

Tekst/Symbol	Znaczenie
Modell	Numer modelu
Type	Oznaczenie typu
Ser.No.	Numer seryjny
	Przestrzegać instrukcji obsługi
	Urządzenie elektromedyczne, typ B
	Urządzenie z izolacją ochronną, klasa ochrony II
FCC ID	Dla USA: Numer identyfikacyjny urządzenia nadany przez Federal Communications Commissions (FCC)
IC	Dla Kanady: Numer identyfikacyjny urządzenia nadany przez Industry Canada
	Urządzenie jest zgodne z normami i dyrektywami Unii Europejskiej
	Symbol FCC (USA)
	Nie wyrzucać urządzenia do zwykłych odpadów domowych

3.4 Struktura menu

W menu urządzenia do dyspozycji są również inne funkcje. Urządzenie można skonfigurować optymalnie do potrzeb. Szczegółowe informacje znajdują się od strony 234 i strona 241.



*Sieć bezprzewodowa seca 360° wireless:

Grupa (ID):

maks. trzy grupy urządzeń bezprzewodowych seca: 0, 1, 2

Maksymalna konfiguracja dla jednej grupy urządzeń bezprzewodowych:

- 1 waga dla niemowląt
- 1 waga osobowa
- 1 wzrostomierz
- 1 drukarka bezprzewodowa
- 1 PC z modulem bezprzewodowym USB

Kanał (C1, C2, C3):

- Drei Kanäle pro Funkgruppe (insg. 9 Kanäle)
- numery kanałów: 0 - 99
- każdy numer kanału użyć tylko jeden raz
- zalecany odstęp: 30

Przykładowa konfiguracja:

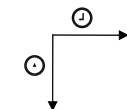
- grupa 0: C1 0, C2 30, C3 60
- grupa 1: C1 10, C2 40, C3 70
- grupa 2: C1 20, C2 50, C3 80

(Wskazówka: na wyświetlaczu komunikat wyświetla się bez spacji)

Rozpoznawane urządzenia (Mo):

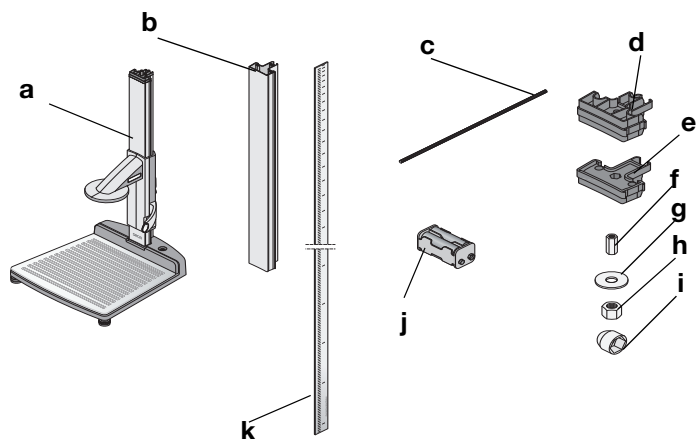
- 1: waga osobowa
- 2: wzrostomierz
- 3: drukarka bezprzewodowa
- 4: PC z modulem bezprzewodowym USB
- 7: waga dla niemowląt

Wywołanie menu:



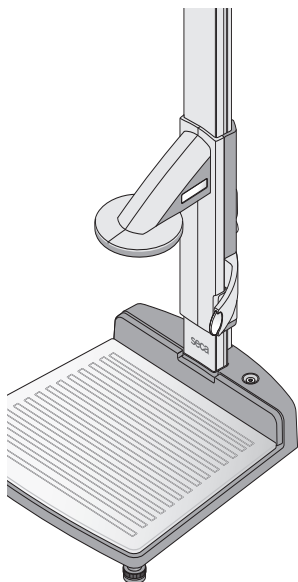
4. PRZYGOTOWANIE URZĄDZENIA DO PRACY

4.1 Skład zestawu



Nr	Części składowe urządzenia	Szt.
a	Podstawa urządzenia, zmontowana fabrycznie - pierwszy element kolumny - suwak z pozycjonerem głowy, z linią do wyznaczania płaszczyzny frankfurckiej	1
b	Element kolumny	2
c	Pręt gwintowany	2
d	Łącznik kolumny	1
e	Nakładka zamykająca	1
f	Nakrętka łącznikowa	1
g	Podkładka	1
h	Nakrętka	1
i	Zaślepka	1
j	Pojemnik na baterie z 4 bateriami AA	2
k	Skala wsuwana	1
	Pręt kalibracyjny, brak ilustracji	1
	Instrukcja obsługi, brak ilustracji	1
	Ośłona linią do wyznaczania płaszczyzny frankfurckiej, brak ilustracji	1
	Zestaw narzędzi, brak ilustracji	1

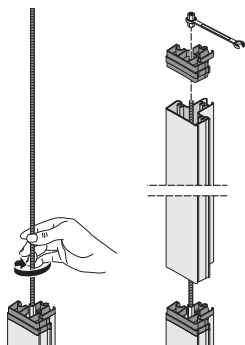
4.2 Montaż urządzenia



Pierwszy element kolumny i suwak z pozycjonerem głowy są montowane fabrycznie na podstawie urządzenia.

Dalszy montaż należy przeprowadzać korzystając z pomocy drugiej osoby. Ze względu na dużą wysokość konstrukcyjną zaleca się rozłożenie części składowych na podłodze i postawienie urządzenia dopiero po kompletnym montażu. Należy postępować w następujący sposób:

Montaż drugiego elementu kolumny



W celu połączenia elementów kolumny, należy postępować w następujący sposób:

1. Wkręcić ręcznie pręt gwintowany w nakrętkę łącznikową pierwszego elementu kolumny.
2. Nałożyć element kolumny na pręt gwintowany i wsunąć na pierwszy element kolumny.

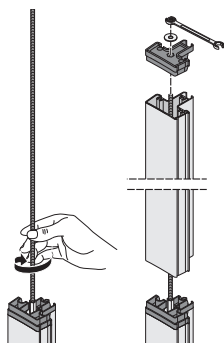
UWAGA!

Niebezpieczeństwo uszkodzenia urządzenia wskutek błędu montażowego

Pomylenie łącznika kolumny z nakładką zamykającą spowoduje niewłaściwy montaż urządzenia.

- Upewnić się, że przy montażu drugiego elementu kolumny użyto łącznika kolumny (patrz „Skład zestawu” na stronie 224).
3. Łącznik kolumny nałożyć na drugi element kolumny w taki sposób, aby pręt gwintowany wystawał z otworu w łączniku kolumny.
 4. Nakręcić nakrętkę łącznikową na pręt gwintowany.
 5. Dokręcić nakrętkę łącznikową.

Montaż trzeciego elementu kolumny



W celu połączenia elementów kolumny, należy postępować w następujący sposób:

1. Wkręcić ręcznie pręt gwintowany w nakrętkę łącznikową drugiego elementu kolumny.
2. Nałożyć element kolumny na pręt gwintowany i wsunąć na łącznik kolumny drugiego elementu kolumny.
3. Nakładkę zamykającą nałożyć na drugi element kolumny w taki sposób, aby pręt gwintowany wystawał z otworu w nakładce zamykającej.
4. Nałożyć podkładkę na wolny koniec prętu gwintowanego.
5. Nałożyć nakrętkę na wolny koniec prętu gwintowanego.
6. Dokręcić nakrętkę.
7. Nałożyć zaślepkę na nakrętkę.

Montaż skali wsuwanej

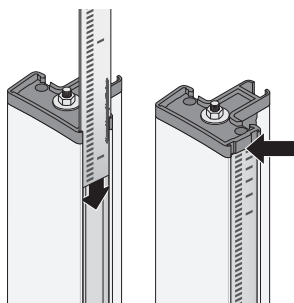
UWAGA!

Ryzyko błędnego pomiaru wskutek błędu montażowego

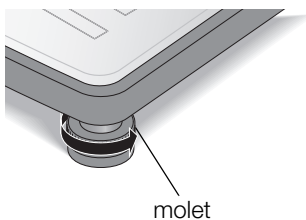
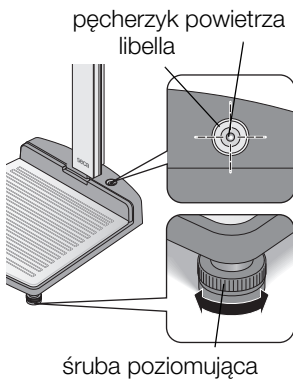
Jeśli skala wsuwana zostanie nieprawidłowo zamontowana, suwak z pozycjonerem głowy może wskazywać nieużyteczne wartości pomiaru.

- Wyrównać położenie skali wsuwanej tak, aby nadruk był widoczny podczas wsuwania w profil wpustowy.
- Wyrównać ustawienie skali wsuwanej tak, aby miejsce z napisem numeru artykułu znajdowało się na dolnym końcu.
- Upewnić się, że skala wsuwana zablokowała się pod nakładką zamykającą.

- ◆ Wsunąć skalę wsuwaną w boczny profil wpustowy elementu kolumny, aż skala zablokuje się pod nakładką zamykającą.



4.3 Ustawienie urządzenia



1. Urządzenie należy postawić na stabilnym, równym podłożu.
2. Urządzenie należy wypoziomować kręcąc śrubami poziomującymi. Pęcherzyk powietrza libelli musi znajdować się dokładnie w środku okręgu.
3. Dokręcić molety w kierunku strzałki. Śruby poziomujące są zabezpieczone przed rozregulowaniem.

4.4 Przenoszenie urządzenia

Urządzenie jest wyposażone w dwie rolki, które umożliwiają transport na krótkich dystansach.

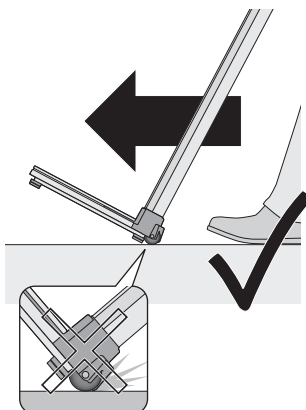


PRZESTROGA!

Niebezpieczeństwo obrażeń i uszkodzenia urządzenia

Urządzenie musi być przechylone. Duża wysokość konstrukcyjna urządzenia może być przyczyną obrażeń i uszkodzenia urządzenia.

- Upewnić się, że żadne inne osoby nie znajdują się w bezpośredniej bliskości urządzenia.
- Upewnić się, że żadne przedmioty nie znajdują się w bezpośredniej bliskości urządzenia.



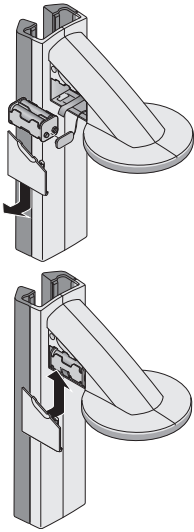
1. Przechylić urządzenie do tyłu tak, by mogło się luźno poruszać na rolkach.

2. Przetransportować urządzenie na nowe miejsce ustawienia.
3. Wypoziomować ponownie urządzenie.

4.5 Podłączanie zasilania

Suwak z pozycjonerem głowy zasilany jest bateryjnie.

W dołączonym pojemniku na baterie znajdują się już 4 baterie Mignon, typ AA, 1,5 V. W celu podłączenia zasilania do suwaka z pozycjonerem głowy, należy postępować w następujący sposób:



1. Zdjąć pokrywę komory na baterie.
2. Wyjąć kabel przyłączeniowy z komory na baterie.
3. Podłączyć pojemnik na baterie do kabla przyłączeniowego.
4. Włożyć pojemnik na baterie do komory na baterie.

UWAGA!

Niebezpieczeństwo uszkodzenia urządzenia i jego błędnego działania wskutek przytrzaśnięcia kabla


- Przed zamknięciem komory na baterie należy tak ułożyć kabel baterijny, aby nie został on przytrzaśnięty między pokrywą a komorą na baterie.
5. Nasunąć pokrywę na komorę na baterie, aż głośno zatrzaśnie się.

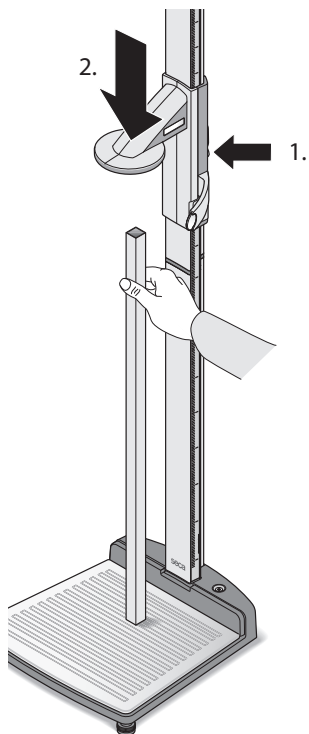
4.6 Kalibracja suwaka z pozycjonerem głowy

Przed pierwszym pomiarem wzrostu przy użyciu niniejszego urządzenia, należy dokonać jego kalibracji. Dokonuje się tego „podając” urządzeniu miarę wzorcową.

Kalibracja automatyczna

Kalibrację automatyczną można przeprowadzić przy użyciu dołączonego pręta kalibracyjnego.

1. Nacisnąć przycisk Start  suwaka z pozycjonerem głowy.
Na wyświetlaczu pojawia się „----”.



2. Nacisnąć i przytrzymać przycisk blokady i następnie poruszyć suwakiem z pozycjonerem głowy, aż na wyświetlaczu ukaze się wartość długości.

UWAGA!

Ryzyko błędnego pomiaru wskutek niepełnej kalibracji

Wyświetlona wartość długości nie odpowiada faktycznej pozycji suwaka z pozycjonerem głowy.

- Przeprowadzić kalibrację do końca w sposób opisany w niniejszym podpunkcie.

3. Dołączony pręt kalibracyjny (długość 0,8 m) postawić pionowo na podstawie urządzenia i trzymać go w tej pozycji.
4. Nacisnąć i przytrzymać przycisk blokady i następnie wsunąć suwak z pozycjonerem głowy na pręt kalibracyjny.



5. Nacisnąć i przytrzymać równocześnie przycisk Enter (**send/print**) i przycisk Strzałka (**hold/zero**), by otworzyć menu. Ostatnio wybrany punkt menu pojawia się na wyświetlaczu (tutaj: „bEEP”).
6. Naciskać wielokrotnie przycisk Strzałka (**hold/zero**), aż na wyświetlaczu pojawi się „CAL”.
7. Zatwierdzić wybór przyciskiem Enter (**send/print**).
8. Przy użyciu przycisku Strzałka (**hold/zero**) wybrać ustawienie „Yes”.
9. Zatwierdzić wybór przyciskiem Enter (**send/print**). Na wyświetlaczu ukazuje się komunikat „Auto”.




10. Zatwierdzić komunikat przyciskiem Enter (**send/print**).

Urządzenie jest skalibrowane. Można dokonywać pomiarów wzrostu przy użyciu niniejszego urządzenia.

Kalibracja ręczna

W przypadku, gdy pręt kalibracyjny nie znajduje się pod ręką, kalibracji można dokonać ręcznie przy użyciu innego przedmiotu o znanej długości.

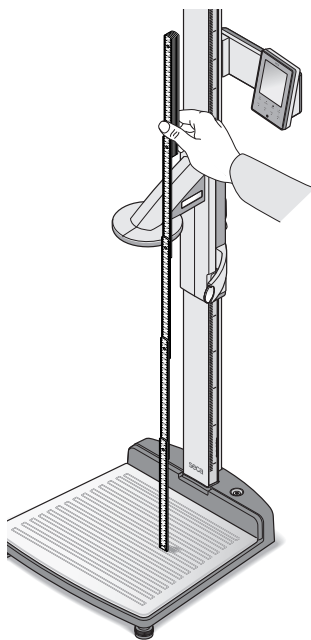
1. Nacisnąć przycisk Start  suwaka z pozycjonerem głowy.
Na wyświetlaczu pojawia się „----”.
2. Nacisnąć i przytrzymać przycisk blokady i następnie poruszyć suwakiem z pozycjonerem głowy, aż na wyświetlaczu ukaże się wartość długości.

UWAGA!

Ryzyko błędnego pomiaru wskutek niepełnej kalibracji

Wyświetlona wartość długości nie odpowiada faktycznej pozycji suwaka z pozycjonerem głowy.

- Przeprowadzić kalibrację do końca w sposób opisany w niniejszym podpunkcie.
3. Przedmiot o znanej długości postawić pionowo na podstawie urządzenia i trzymać go w tej pozycji.
 4. Wsunąć suwak z pozycjonerem głowy na przedmiot.



bEEP



CAL



5. Nacisnąć i przytrzymać równocześnie przycisk-Enter (**send/print**) i przycisk Strzałka (**hold/zero**), by otworzyć menu.
Ostatnio wybrany punkt menu pojawia się na wyświetlaczu (tutaj: „bEEP“).
6. Naciskać wielokrotnie przycisk Strzałka (**hold/zero**), aż na wyświetlaczu pojawi się „CAL“.
7. Zatwierdzić wybór przyciskiem Enter (**send/print**).




8. Przy użyciu przycisku Strzałka (**hold/zero**) wybrać ustawienie „Yes“.
9. Zatwierdzić wybór przyciskiem Enter (**send/print**). Na wyświetlaczu ukazuje się komunikat „Auto”.
10. Używając przycisku Strzałka (**hold/zero**) podać długość przedmiotu.
11. Zatwierdzić ustawioną wartość przyciskiem Enter (**send/print**).
Urządzenie jest skalibrowane. Można dokonywać pomiarów wzrostu przy użyciu niniejszego urządzenia.

5. OBSŁUGA SUWAKA Z POZYCJONEREM GŁOWY

5.1 Mierzenie wzrostu

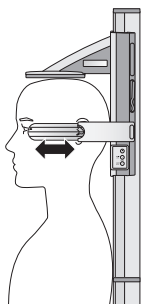
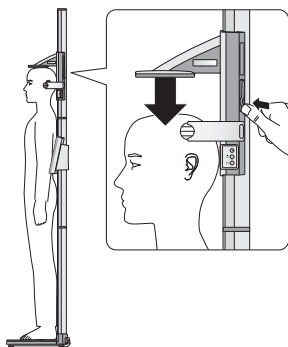
Rozpoczęcie pomiaru wzrostu

1. Nacisnąć przycisk Start  suwaka z pozycjonerem głowy.
Na wyświetlaczu pojawia się „----”.

WSKAZÓWKA:

Jeśli wynik pomiaru ma zostać przesłany do urządzenia odbiorczego z systemu **seca 360° wireless**, należy się upewnić, że urządzenie odbiorcze jest włączone.

2. Nacisnąć i przytrzymać przycisk blokady i następnie poruszyć suwakiem z pozycjonerem głowy, aż na wyświetlaczu ukaże się wartość długości.
3. Nacisnąć i przytrzymać przycisk blokady i następnie przesunąć suwak z pozycjonerem głowy do góry tak, aby pacjent mógł wygodnie pod nim stanąć.



4. Poprosić pacjenta, by stanął pod suwakiem z pozycjonerem głowy:
 - plecy do suwaka z pozycjonerem głowy
 - pięty do pozycjonera pięt
 - plecy i głowa prosto
5. Nacisnąć i przytrzymać przycisk blokady i następnie przesunąć pozycjoner głowy w dół tak, aby leżał on na głowie pacjenta.
6. Z suwaka z pozycjonerem głowy wyciągnąć linią do wyznaczania płaszczyzny frankfurckiej.
7. Ustawić głowę pacjenta w płaszczyźnie frankfurckiej, korzystając z trzech linii znajdujących się na liniale do wyznaczania płaszczyzny frankfurckiej.
8. Nacisnąć i przytrzymać przycisk blokady i skorygować pozycję suwaka z pozycjonerem głowy.
9. Odczytać wzrost na wyświetlaczu suwaka z pozycjonerem głowy.
10. Nacisnąć przycisk Enter (**send/print**), by przesłać wielkość wzrostu do urządzenia odbiorczego z systemu **seca 360° wireless**:
 - krótkie naciśnięcie przycisku: wyniki pomiaru zostają przesłane do wszystkich urządzeń odbiorczych
 - długie naciśnięcie przycisku: wydruk wyników pomiaru

Zatrzymanie wyniku pomiaru (Hold)



Dzięki aktywacji funkcji HOLD wartość pomiaru wyświetla się także po dokonaniu pomiaru. Można przesunąć suwak z pozycjonerem głowy, zanim zanotuje się wartość pomiaru.

1. Po ustawieniu suwaka z pozycjonerem głowy w odpowiedniej pozycji, nacisnąć krótko przycisk Strzałka (**hold/zero**).

Wyświetlony zostaje komunikat „HOLD“.


Można przesunąć suwak z pozycjonerem głowy, a wyświetlana wartość pomiaru nie zmieni się.

2. By wyłączyć funkcję HOLD, należy nacisnąć przycisk Strzałka (**hold/zero**). Komunikat „HOLD” znika z wyświetlacza.

Dokonywanie pomiarów względnych (Zero)



Wyświetlacz suwaka z pozycjonerem głowy można wyzerować w dowolnie wybranej pozycji. Funkcja ta umożliwia dokonywanie pomiarów względnych, na przykład pomiaru długości kończyn.

1. Nacisnąć przycisk Start  suwaka z pozycjonerem głowy.
Na wyświetlaczu pojawia się „----”.
2. Nacisnąć i przytrzymać przycisk blokady i następnie poruszyć suwakiem z pozycjonerem głowy, aż na wyświetlaczu ukaże się wartość długości.
3. Suwak z pozycjonerem głowy ustawić w miejscu, w którym wyświetlacz suwaka z pozycjonerem głowy ma być wyzerowany.
4. Nacisnąć i przytrzymać przycisk Strzałka (**hold/zero**), aż wyświetlony zostanie komunikat „ZERO”. Wyświetlacz zostaje wyzerowany w aktualnej pozycji suwaka z pozycjonerem głowy.
5. Ponownie ustawić położenie suwaka z pozycjonerem głowy.
Długość będzie mierzona w odniesieniu do tego nowego punktu zerowego.
Wyniki pomiaru poniżej punktu zerowego są pokazywane jako wartości ze znakiem minus.
6. By wyłączyć funkcję „ZERO”, należy nacisnąć i przytrzymać przycisk Strzałka (**hold/zero**), aż zniknie komunikat „ZERO”.

WSKAZÓWKA:

Jeśli wyniki pomiarów względnych zostaną przesłane w celach dokumentacji do urządzeń, które automatycznie obliczają wskaźnik BMI lub BFR, wartości tych dwóch parametrów nie będą właściwe.


Przesłanie wyników pomiaru do bezprzewodowego urządzenia odbiorczego

Jeśli suwak z pozycjonerem głowy jest połączony z siecią bezprzewodową, wyniki pomiaru można przesać do urządzeń odbiorczych (waga z funkcją BMI, drukarka bezprzewodowa, PC z modułem bezprzewodowym USB). Wystarczy jedno naciśnięcie przycisku.



- ◆ Nacisnąć przycisk Enter (**send/print**).
 - krótkie naciśnięcie przycisku: wyniki pomiaru zostają przesłane do wszystkich urządzeń odbiorczych
 - długie naciśnięcie przycisku: wydruk wyników pomiaru

Wyłączenie suwaka z pozycjonerem głowy

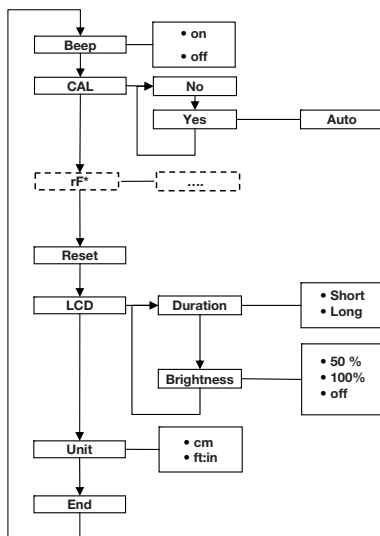
- ◆ Nacisnąć przycisk Start  suwaka z pozycjonerem głowy.

WSKAZÓWKA:

Suwak z pozycjonerem głowy wyłączy się samoczynnie po krótkim czasie, jeśli nie będzie przesuwany.

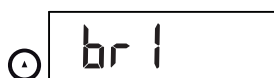
5.2 Inne funkcje (menu)


W menu urządzenia do dyspozycji są również inne funkcje. Urządzenie można skonfigurować optymalnie do potrzeb.



* Opis punktu menu „rF” znajduje się w rozdziale “Używanie urządzenia w grupie urządzeń bezprzewodowych (menu)” na stronie 240.

Nawigacja w menu



1. Nacisnąć przycisk Start  suwaka z pozycjonerem głowy.
Na wyświetlaczu pojawia się „----”.
2. Nacisnąć i przytrzymać równocześnie przycisk Enter (**send/print**) i przycisk Strzałka (**hold/zero**). Ostatnio wybrany punkt menu pojawia się na wyświetlaczu (tutaj: „bEEP”).
3. Naciskać wielokrotnie przycisk Strzałka (**hold/zero**), aż szukany punkt menu pojawi się na wyświetlaczu (tutaj: ustawienia wyświetlacza „LCd”).
4. Zatwierdzić wybór przyciskiem Enter (**send/print**). DiNa wyświetlaczu pojawia się aktualne ustawienie dla danego punktu menu lub podmenu (tutaj: czas trwania podświetlenia wyświetlacza „dur”).
5. By zmienić ustawienie lub wywołać inne podmenu, należy naciskać wielokrotnie przycisk Strzałka (**hold/zero**), aż szukane ustawienie pojawi się na wyświetlaczu (tutaj: jasność wyświetlacza „br|”).
6. Zatwierdzić wybór przyciskiem Enter (**send/print**).

Na wyświetlaczu pojawia się aktualne ustawienie dla danego punktu menu lub podmenu (tutaj: jasność wyświetlacza 50%).

7. By zmienić ustawienie lub wywołać inne podmenu, należy naciskać wielokrotnie przycisk Strzałka (**hold/zero**), aż szukane ustawienie pojawi się na wyświetlaczu (tutaj: jasność wyświetlacza 100%).
8. Zatwierdzić ustawienie przyciskiem Enter (**send/print**).
Następuje automatyczne wyjście z menu.
9. By wprowadzić kolejne ustawienia, należy ponownie wywołać menu i postępować w opisany wyżej sposób.

WSKAZÓWKA:

Jeśli przez ok. 24 sekundy żaden przycisk nie zostanie naciśnięty, następuje automatyczne wyjście z menu.

Włączenie sygnału dźwiękowego (bEEP)

bEEP

On

Można tak ustawić suwak z pozycjonerem głowy, żeby przy każdym naciśnięciu przycisku słyszalny był sygnał dźwiękowy.

1. Wybrać w menu punkt „bEEP”.
2. Zatwierdzić wybór.
Aktualne ustawienie pojawia się na wyświetlaczu.
3. Wybrać żądane ustawienie:
 - On
 - Off
4. Zatwierdzić wybór.
Następuje automatyczne wyjście z menu.

Przywrócenie ustawień fabrycznych (rSEt)

By cofnąć wprowadzone ustawienia, można przywrócić ustawienia fabryczne.

Funkcja	Ustawienie fabryczne
Sygnał dźwiękowy	on
Jasność oświetlenia wyświetlacza	50%
Czas trwania oświetlenia wyświetlacza	Short
Moduł bezprzewodowy (SYS)	off
Autosend (ASend)	off
Autoprint (APrt)	off
Jednostka długości (Unit)	cm

WSKAZÓWKA:

Przy przywracaniu ustawień fabrycznych moduł bezprzewodowy zostaje wyłączony. Informacje odnośnie istniejących grup urządzeń bezprzewodowych zostają zachowane. Nie ma potrzeby ponownego definiowania grup urządzeń bezprzewodowych.

rSEt

1. Wybrać w menu punkt „rSEt”.
2. Zatwierdzić wybór.
Następuje automatyczne wyjście z menu.
3. Wyłączyć urządzenie.
Ustawienia fabryczne zostają przywrócone i będą działać po ponownym włączeniu urządzenia.

Ustawianie podświetlenia wyświetlacza (LCd)

LCd

dUr

SHrt

LOnG

Czas trwania i jasność podświetlenia wyświetlacza można zmieniać.

- Wybrać w menu punkt „LCd”.
- Zatwierdzić wybór.
- Wybrać punkt menu:
 - dUr: Czas trwania
 - bri: Jasność
- Zatwierdzić wybór.
Aktualne ustawienie pojawia się na wyświetlaczu.
- Wybrać żądane ustawienie.

Funkcja	Ustawienie
Czas trwania	<ul style="list-style-type: none"> • Short (ok. 15 Sek.) • Long (ok. 45 Sek.)
Jasność	<ul style="list-style-type: none"> • 50% • 100% • OFF

- Zatwierdzić wybór.
Następuje automatyczne wyjście z menu.
- By włączyć ustawienia także dla drugiej funkcji, należy powtórzyć powyższe czynności.

Przełączanie jednostek długości (Unit)

Un it

ft

FEET

Można wybrać jednostkę (Unit), w której wyświetlany będzie wzrost.

WSKAZÓWKA:

- Funkcja ta nie jest dostępna we wszystkich wariantach modelu.
- Należy przestrzegać obowiązujących, krajowych regulacji odnoszących się do jednostek miar.

- Wybrać w menu punkt „Unit”.
- Zatwierdzić wybór.

Aktualne ustawienie pojawia się na wyświetlaczu.
- Wybrać jednostkę, w której ma być wyświetlana długość:
 - centymetr (cm)
 - feet (stopa) i inch (cal) (ft:in)
- Zatwierdzić wybór.
Następuje automatyczne wyjście z menu.

6. SIEĆ BEZPRZEWODOWA SECA 360° WIRELESS

6.1 Wprowadzenie

Niniejsze urządzenie wyposażone jest w moduł bezprzewodowy. Moduł bezprzewodowy umożliwia bezprzewodowe przesłanie wyników pomiaru do analizy i dokumentacji. Dane można przesłać do następujących urządzeń:

- drukarka bezprzewodowa seca
- PC z modułem bezprzewodowym USB seca

Grupy urządzeń bezprzewodowych seca

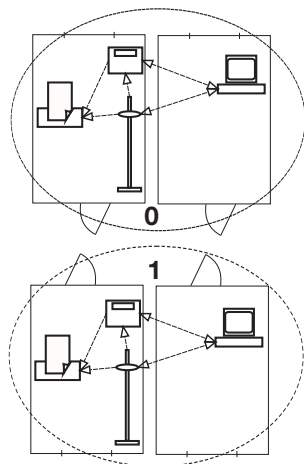
Sieć bezprzewodowa **seca 360° wireless** pracuje z grupami urządzeń bezprzewodowych. Grupa urządzeń bezprzewodowych to wirtualna grupa urządzeń nadawczych i odbiorczych. W przypadku używania większej liczby urządzeń nadawczych i odbiorczych tego samego typu, z niniejszym urządzeniem można zdefiniować do 3 grup urządzeń bezprzewodowych (0, 1, 2).

Zdefiniowanie większej ilości grup urządzeń bezprzewodowych zapewnia niezawodny i prawidłowo zaadresowany przesył wartości pomiaru, w sytuacji gdy w kilku podobnie wyposażonych pomieszczeniach korzysta się równocześnie z podobnych urządzeń.

Maksymalna odległość między urządzeniem nadawczym a odbiorczym wynosi ok. 10 metrów. Pewne miejscowe właściwości, jak np. grubość i rodzaj ścian mogą zmniejszać zasięg.

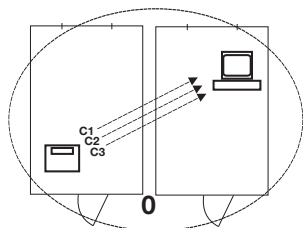
W jednej grupie urządzeń bezprzewodowych możliwa jest kombinacja następujących urządzeń:

- 1 waga dla niemowląt
- 1 waga osobowa
- 1 wzrostomierz
- 1 drukarka bezprzewodowa seca
- 1 PC z modułem bezprzewodowym USB seca



Kanały

W obrębie jednej grupy urządzeń bezprzewodowych urządzenia komunikują się na trzech kanałach (C1, C2, C3).



Przy definiowaniu grupy urządzeń bezprzewodowych przy użyciu niniejszego urządzenia, urządzenie proponuje trzy kanały, które zapewniają optymalny przesył danych. Zaleca się użycie zaproponowanych numerów kanałów.

Numerzy kanałów (0 do 99) można również wybrać ręcznie, np. jeśli chce się zdefiniować więcej grup urządzeń bezprzewodowych.

By zapewnić niezakłócony przesył danych, kanały muszą leżeć wystarczająco daleko od siebie. Zaleca się odstęp co najmniej 30. Każdy numer kanału może być wykorzystany tylko raz.

Przykładowa konfiguracja: numery kanałów w przypadku definiowania 3 grup urządzeń bezprzewodowych w obrębie jednego ośrodka zdrowia:

- grupa urządzeń bezprzewodowych 0: C1=_0, C2=30, C3=60
- grupa urządzeń bezprzewodowych 1: C1=10, C2=40, C3=70
- grupa urządzeń bezprzewodowych 2: C1=20, C2=50, C3=60

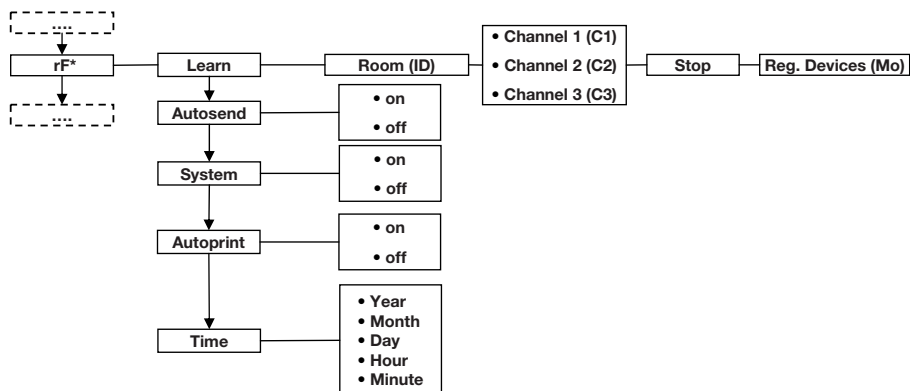
Rozpoznanie urządzeń

Po zdefiniowaniu grupy urządzeń bezprzewodowych przy użyciu niniejszego urządzenia, urządzenie szuka innych aktywnych urządzeń z systemu **seca 360° wireless**. Rozpoznane urządzenia wyświetlają się na wyświetlaczu urządzenia jako moduły (np. MO 3) przy użyciu cyfr. Cyfry mają następujące znaczenie:

- 1: waga osobowa
- 2: wzrostomierz
- 3: drukarka bezprzewodowa
- 4: PC z modułem bezprzewodowym USB seca
- 7: waga dla niemowląt
- 5, 6 i 8-12: zarezerwowane na wypadek rozszerzenia systemu

6.2 Używanie urządzenia w grupie urządzeń bezprzewodowych (menu)

Wszystkie funkcje potrzebne do używania urządzenia w grupie urządzeń bezprzewodowych secą znajdują się w podmenu „rF”.



* Informacje odnośnie tego jak poruszać się w menu suwaka z pozycjonerem głowy znajdują się na stronie 235.

Włączenie modułu bezprzewodowego (System)

Urządzenie dostarczone jest z wyłączonym modulem bezprzewodowym. Należy go włączyć, zanim zdefiniuje się grupę urządzeń bezprzewodowych.

WSKAZÓWKA:

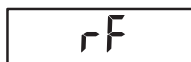
Przy włączonym module bezprzewodowym zwiększa się zużycie prądu.

1. Włączyć urządzenie.
 2. W podmenu „rF” wybrać punkt menu „SYS”.
 3. Zatwierdzić wybór.
 4. Wybrać ustawienie „on”.
 5. Zatwierdzić wybór.
- Następuje automatyczne wyjście z menu.

545

On

Definiowanie grupy urządzeń bezprzewodowych (Lrn)









W celu zdefiniowania grupy urządzeń bezprzewodowych, należy postępować w następujący sposób:

1. Włączyć urządzenie.
2. Przywołać menu.
3. Wybrać w menu punkt „rf”.
4. Zatwierdzić wybór.
5. Wybrać punkt menu „Lrn” (learn).
6. Zatwierdzić wybór.

Aktualnie ustawiona grupa urządzeń bezprzewodowych (tutaj: grupa urządzeń bezprzewodowych 0 „ID 0”) pojawia się na wyświetlaczu.

Jeśli grupa urządzeń bezprzewodowych „0” już istnieje, a chcemy zdefiniować kolejną grupę urządzeń bezprzewodowych, należy przy użyciu przycisków Strzałek wybrać inne ID (tutaj: grupa urządzeń bezprzewodowych 1 „ID 1”).

7. Zatwierdzić wybór grupy urządzeń bezprzewodowych.

Urządzenie proponuje numer kanału dla kanału 1 (tutaj C1 „0”).

Można przyjąć zaproponowany numer kanału lub ustawić inny numer kanału przy użyciu przycisków Strzałek.

8. Zatwierdzić wybór dla kanału 1.

Urządzenie proponuje numer kanału dla kanału 2 (tutaj C2 „30”).

Można przyjąć zaproponowany numer kanału lub ustawić inny numer kanału przy użyciu przycisków Strzałek.

WSKAZÓWKA:

Dwucyfrowe numery kanałów zapisywane są bez spacji. Komunikat „C230” oznacza: Kanał „2”, numer kanału „30”.

9. Zatwierdzić wybór dla kanału 2.

Urządzenie proponuje numer kanału dla kanału 3 (tutaj C3 „60”).

Można przyjąć zaproponowany numer kanału lub ustawić inny numer kanału przy użyciu przycisków Strzałek.

STOP

10. Zatwierdzić wybór dla kanału 3.

Na wyświetlaczu pojawia się komunikat **STOP**.

Urządzenie czeka na sygnały innych bezprzewodowych urządzeń znajdujących się w zasięgu.

WSKAZÓWKA:

Przy podłączaniu niektórych urządzeń do grupy urządzeń bezprzewodowych należy postępować zgodnie ze szczególnymi procedurami. Przestrzegać instrukcji obsługi konkretnego urządzenia.

11. Włączyć urządzenie, które ma być podłączone do grupy urządzeń bezprzewodowych, np. drukarkę bezprzewodową.

Krótki sygnał akustyczny sygnalizuje rozpoznanie drukarki bezprzewodowej.

WSKAZÓWKA:

Po podłączeniu drukarki bezprzewodowej do grupy urządzeń bezprzewodowych należy wybrać opcję wydruku (menu\rf\APrt) i ustawić godzinę (menu\rf\time).

12. Czynność 11. powtórzyć dla wszystkich urządzeń, które mają być podłączone do tej grupy urządzeń bezprzewodowych.

13. Nacisnąć przycisk Enter, by zakończyć wyszukiwanie.

NO 3

14. Nacisnąć przycisk Strzałka, by wyświetlić wszystkie urządzenia, które zostały rozpoznane (tutaj: Mo 3 dla drukarki bezprzewodowej).

Jeśli do grupy urządzeń bezprzewodowych podłączonych zostało więcej urządzeń, należy wielokrotnie nacisnąć przycisk Strzałka, by upewnić się, że wszystkie urządzenia zostały przez wzrostomierz rozpoznane.

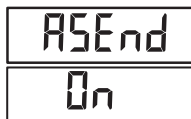
15. Nacisnąć przycisk Enter by wyjść z menu lub odczekać, aż nastąpi automatyczne wyjście z menu.

**Włączenie przesyłu
automatycznego
(ASend)**

Urządzenie można tak skonfigurować, by po krótkim naciśnięciu przycisku (**hold/zero**), wyniki pomiaru były przesyłane automatycznie do wszystkich urządzeń odbiorczych (np.: drukarka bezprzewodowa, PC z modułem bezprzewodowym USB) gotowych do odbioru i podłączonych do tej samej grupy urządzeń bezprzewodowych.

WSKAZÓWKA:

Przy używaniu drukarki bezprzewodowej należy się upewnić, że opcja wydruku nie została ustawiona na „off” (patrz „Wybór opcji wydruku (APrt)” na stronie 243).

**Wybór opcji wydruku (APrt)**

1. Włączyć urządzenie.
2. W podmenu „rf” wybrać punkt menu „ASend” i zatwierdzić wybór.
3. Wybrać ustawienie „on” i zatwierdzić wybór. Następuje automatyczne wyjście z menu.

Wzrostomierz można tak skonfigurować, by po krótkim naciśnięciu przycisku (**hold/zero**), wyniki pomiaru były automatycznie drukowane na drukarce bezprzewodowej podłączonej do grupy urządzeń bezprzewodowych.

Jeśli do grupy urządzeń bezprzewodowych podłączona jest także waga z systemu **seca 360° wireless**, można automatycznie obliczyć wskaźnik BMI i wydrukować.

WSKAZÓWKA:

Funkcja ta jest dostępna tylko wtedy, gdy drukarka bezprzewodowa seca podłączona została do grupy urządzeń bezprzewodowych przy użyciu funkcji „learn”.

1. Włączyć wzrostomierz i wagę.
2. Każdorazowo w podmenu „rf” wybrać punkt menu „APrt” i zatwierdzić wybór.
3. W zależności odżądanego wyniku wydruku wybrać odpowiednie ustawienie dla wzrostomierza i wagi:



Wynik wydruku	APrt Wzrostomierz	APrt Waga
Wzrost	on	off
Masa ciała	off	MA
Wzrost, masa ciała i wskaźnik BMI	off	HI_MA
Brak automatycznego wydruku	off	off

4. Zatwierdzić wybór. Następuje automatyczne wyjście z menu.

Ustawienie godziny (Time)

System można tak skonfigurować, że drukarka bezprzewodowa będzie automatycznie dodawać datę i godzinę do wyników pomiaru. W tym celu należy ustawić datę i godzinę w niniejszym urządzeniu i przesłać te dane do wewnętrznego zegara drukarki bezprzewodowej.

WSKAZÓWKA:

Funkcja ta jest dostępna tylko wtedy, gdy drukarka bezprzewodowa seca podłączona została do grupy urządzeń bezprzewodowych przy użyciu funkcji „learn”.

A rectangular LCD display with a black border showing the word 'TIME' in a digital, segmented font.

A rectangular LCD display with a black border showing 'YEAR 10' in a digital, segmented font.

1. Włączyć urządzenie.
2. W podmenu „rf” wybrać punkt menu „Time”.
3. Zatwierdzić wybór.
Na wyświetlaczu pojawia się aktualne ustawienie roku „rok (Year)”.
4. Ustawić właściwy rok.
5. Zatwierdzić wybór.
6. Powtórzyć czynności 3. i 4. odpowiednio do ustawień „miesiąc” (month), „dzień” (day), godzina (hour) i minuta (min).
7. Za każdym razem zatwierdzić wybór.
Po zatwierdzeniu ustawienia minuty następuje automatyczne wyjście z menu.
Ustawienia zostaną przesłane automatycznie do drukarki bezprzewodowej.
Drukarka bezprzewodowa dodaje automatycznie datę i godzinę do każdego wydruku.

WSKAZÓWKA:


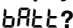

W celu dalszej obsługi drukarki bezprzewodowej należy przestrzegać instrukcji obsługi drukarki bezprzewodowej.

7. CZYSZCZENIE

Powierzchnie urządzenia czyścić w razie potrzeby środkami czyszczącymi używanymi w gospodarstwie domowym lub środkami dezynfekcyjnymi dostępnymi w handlu. Przestrzegać wskazówek producenta.

8. CO ROBIĆ, JEŻELI...?

8.1 Zakłócenia i ich naprawa

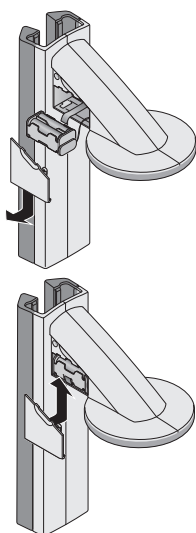
Zakłócenie	Przyczyna/Naprawa
... jakiś segment ciągle się świeci lub nie świeci się w ogóle?	W danym miejscu występuje usterka. - Zgłosić do serwisu seca
... gaśnie podświetlenie wyświetlacza na suwaku z pozycjonerem głowy i nie włącza się ponownie?	Słabe baterie. Podświetlenie zostało automatycznie wyłączone, by nie zużywać energii. Pomiar i przesył danych można wykonywać jeszcze przez ok. 12 h. - W najbliższych dniach założyć nowe baterie.(patrz „Wymiana baterii w suwaku z pozycjonerem głowy” na stronie 247)
... pojawia się symbol  ?	Słabe baterie - W najbliższych dniach założyć nowe baterie (patrz „Wymiana baterii w suwaku z pozycjonerem głowy” na stronie 247)
... pojawia się symbol  ?	Rozładowane baterie - Założyć nowe baterie (patrz „Wymiana baterii w suwaku z pozycjonerem głowy” na stronie 247)
... pojawia się symbol  ?	W trakcie definiowania grupy urządzeń bezprzewodowych: • Definiowanie kanałów bezprzewodowych jest zakończone - Włączyć urządzenia, które mają być podłączone do grupy urządzeń bezprzewodowych (patrz „Definiowanie grupy urządzeń bezprzewodowych (Lrn)” na stronie 241)

Zakłócenie	Przyczyna/Naprawa
<p>... jeśli po włączeniu wagi przy pierwszym przesyłaniu wyników pomiaru słyszalne są dwa sygnały dźwiękowe?</p>	<ul style="list-style-type: none"> • Urządzenie nie mogło przesłać wyników pomiaru do bezprzewodowego urządzenia odbiorczego (drukarka bezprzewodowa seca lub PC z bezprzewodowym modulem USB seca) <ul style="list-style-type: none"> - Upewnić się, że urządzenie podłączone zostało do sieci bezprzewodowej - Upewnić się, że urządzenie odbiorcze jest włączone • Odbiór jest zakłócany przez znajdujące się w pobliżu urządzenia HF (np. telefony komórkowe) <ul style="list-style-type: none"> - Zachować minimalny odstęp wielkości 1 metra od urządzeń HF do urządzeń nadawczych i odbiorczych w sieci bezprzewodowej seca <p>Wskazówka: Jeśli zakłócenie nie zostanie usunięte, przy kolejnych próbach przesłania danych nie będzie słyszalne żadne akustyczne ostrzeżenie.</p>
<p>... jeśli w trakcie definiowania grupy urządzeń bezprzewodowych nie są słyszalne żadne sygnały akustyczne, pomimo że podłączane urządzenie jest włączone?</p>	<ul style="list-style-type: none"> • Urządzenie nie zostało rozpoznane <ul style="list-style-type: none"> - Wyłączyć i ponownie włączyć urządzenie (patrz „Definiowanie grupy urządzeń bezprzewodowych (Lrn)” na stronie 241)
<p>... w menu rf widoczny jest tylko punkt „SYS”?</p>	<ul style="list-style-type: none"> • Moduł bezprzewodowy jest wyłączony <ul style="list-style-type: none"> - Włączyć moduł bezprzewodowy (patrz „Włączenie modułu bezprzewodowego (System)” na stronie 240)
<p>... w menu rf widoczne są tylko punkty „SYS” i „lrm”?</p>	<ul style="list-style-type: none"> • Moduł bezprzewodowy jest włączony a nie została zdefiniowana żadna grupa urządzeń bezprzewodowych <ul style="list-style-type: none"> - Zdefiniować grupę urządzeń bezprzewodowych (patrz „Definiowanie grupy urządzeń bezprzewodowych (Lrn)” na stronie 241)

Zakłócenie	Przyczyna/Naprawa
... w menu rf niewidoczne są punkty „APrt” i „Time”?	<ul style="list-style-type: none"> • Żadna drukarka bezprzewodowa nie została podłączona do grupy urządzeń bezprzewodowych <ul style="list-style-type: none"> - Zgłosić drukarkę bezprzewodową do grupy urządzeń bezprzewodowych korzystając z punktu menu „Lrn” (patrz „Definiowanie grupy urządzeń bezprzewodowych (Lrn)” na stronie 241)
... jeśli przy wciśniętym przycisku Enter pojawia się symbol $E_r:H:7l:$?	Brak możliwości przesyłu danych, moduł bezprzewodowy wyłączony <ul style="list-style-type: none"> - Włączyć moduł bezprzewodowy (patrz „Włączenie modułu bezprzewodowego (System)” na stronie 240)
jeśli przy wciśniętym przycisku Enter pojawia się symbol $E_r:H:7l:$?	Brak możliwości przesyłu danych, niezdefiniowana grupa urządzeń bezprzewodowych. <ul style="list-style-type: none"> - Zdefiniować grupę urządzeń bezprzewodowych (patrz „Definiowanie grupy urządzeń bezprzewodowych (Lrn)” na stronie 241)

8.2 Wymiana baterii w suwaku z pozycjonerem głowy

Potrzebne są 4 baterie Mignon, typ AA, 1,5 V. W celu podłączenia zasilania do suwaka z pozycjonerem głowy, należy postępować w następujący sposób:



1. Zdjąć pokrywę komory na baterie.
2. Wyjąć pojemnik na baterie z komory na baterie.
3. Wyjąć zużyte baterie z pojemnika na baterie.
4. Włożyć nowe baterie do pojemnika na baterie.

WSKAZÓWKA:

Zwrócić uwagę na właściwą polaryzację baterii (oznaczenia na pojemniku na baterie).

5. Włożyć pojemnik na baterie do komory na baterie.

UWAGA!

Niebezpieczeństwo uszkodzenia urządzenia i jego błędnego działania wskutek przytrzaśnięcia kabla

- Przed zamknięciem komory na baterie należy tak ułożyć kabel baterijny, aby nie został on przytrzaśnięty między pokrywą a komorą na baterie.
6. Nasunąć pokrywę na komorę na baterie, aż głośno zatrzaśnie się.

9. KONSERWACJA

Zaleca się przeprowadzanie konserwacji co 3-5 lat, w zależności od częstotliwości używania urządzenia.

UWAGA!

Ryzyko błędnego pomiaru wskutek nieprawidłowej konserwacji

- Konserwacje i naprawy powinny być przeprowadzane wyłącznie przez autoryzowany serwis.
- Adres serwisu w pobliżu Państwa miejsca zamieszkania można znaleźć na stronie www.seca.com lub prosimy o wysłanie do nas emaila na adres service@seca.com z prośbą o informację.

10. DANE TECHNICZNE

Dane techniczne	
Wymiary <ul style="list-style-type: none">• głębokość• szerokość• wysokość	466 mm 434 mm 2394 mm
Masa własna	15 kg
Temperatura pracy	+10° C do +40°C
Wysokość cyfr	12 mm
Zasilanie	baterie
Pobór prądu przez suwak z pozycjonerem głowy <ul style="list-style-type: none">- przy wyłączonym module bezprzewodowym i bez podświetlenia- przy włączonym module bezprzewodowym i stałym podświetleniu (jasność: 100%)	20 mA 80 mA
Maksymalny czas pracy suwaka z pozycjonerem głowy <ul style="list-style-type: none">- przy wyłączonym module bezprzewodowym i bez podświetlenia- przy włączonym module bezprzewodowym i stałym podświetleniu (jasność: 100%)	ok. 3800 min. ok. 2200 min.
Dane metrologiczne, pomiar wzrostu <ul style="list-style-type: none">• zakres pomiaru• podziałka• dokładność	30 - 220 cm 1 mm ± 2 mm

Dane techniczne	
Wyrób medyczny zgodnie z dyrektywami 93/42/ EWG i 2007/47/WE	klasa I z funkcją pomiaru
Bezprzewodowy przesył danych <ul style="list-style-type: none"> • pasmo częstotliwości • moc nadawania • spełnione normy 	2,433 MHz -2,480 MHz < 10 mW EN 300328

11. AKCESORIA

Akcesoria	Numer artykułu
<p>Sieć bezprzewodowa seca 360° wireless:</p> <ul style="list-style-type: none"> • drukarka bezprzewodowa <ul style="list-style-type: none"> - seca 360° wireless printer 465 - seca 360° wireless printer advanced 466 • PC-Software <ul style="list-style-type: none"> - seca analytics 105 • moduł bezprzewodowy USB seca 360° wireless USB adapter 456 	<p>wersje właściwe dla danego kraju wersje właściwe dla danego kraju</p> <p>modele licencyjne zależne od aplikacji</p> <p>456-00-00-009</p>

12. UTYLIZACJA

12.1 Utylizacja urządzenia



Urządzenia nie należy wyrzucać do zwykłych odpadów domowych. Urządzenie należy utylizować w sposób obowiązujący dla zużytych urządzeń elektronicznych. Przestrzegać krajowych regulacji obowiązujących w danym kraju. Więcej informacji udzieli Państwu nasz serwis dostępny pod adresem:

service@seca.com

12.2 Baterie

Zużytych baterii i akumulatorów nie należy wyrzucać do zwykłych odpadów domowych, niezależnie od tego, czy zawierają substancje szkodliwe, czy nie. Każdy użytkownik jest ustawowo zobowiązany do oddawania zużytych baterii i akumulatorów w komunalnych punktach zbiórki lub punktach zbiórki zorganizowanych w miejscach handlowych. Baterie i akumulatory należy oddawać w stanie całkowicie rozładowanym.

13. GWARANCJA

Na wady spowodowane błędami materiałowymi albo produkcyjnymi udzielamy dwuletniej gwarancji, licząc od dnia dostawy. Gwarancja nie obejmuje części ruchomych, takich jak baterie, kable, zasilacze sieciowe, akumulatory itp. Wady objęte gwarancją są usuwane bezpłatnie za okazaniem dowodu zakupu. Inne roszczenia nie będą uwzględniane. Jeżeli urządzenie znajduje się w miejscu innym niż siedziba klienta, koszty transportu w obydwie strony ponosi klient. W przypadku szkód transportowych roszczeń z tytułu gwarancji można dochodzić tylko pod warunkiem, że urządzenie transportowane było w kompletnym, oryginalnym opakowaniu i zostało zabezpieczone i zamocowane w opakowaniu zgodnie ze stanem oryginalnym. Dlatego należy przechowywać wszystkie elementy opakowania.

Otwarcie urządzenia przez osoby, które nie posiadają wyraźnej autoryzacji producenta, skutkuje wygaśnięciem wszelkich roszczeń z tytułu gwarancji.

Klienci zagraniczni dochodzą roszczeń gwarancyjnych bezpośrednio u sprzedawcy w danym kraju.

FOR USA AND CANADA

seca
seca 274



FCC ID: X6T172A01

IC: 8898A-172A01

This device complies with Part 15 of the FCC Rules and with RSS-210 of Industry Canada. Operation is subject to the following two conditions. (1) this device may not cause harmful interference, and (2) this device must accept any interference received, including interference that may cause undesired operation.

NOTE:

This device complies with Part 15 of the FCC Rules and with RSS-210 of Industry Canada. Operation is subject to the following two conditions:

- This device may not cause harmful interference.
- This device must accept any interference received, including interference that may cause undesired operation.

NOTE:

Changes or modifications made to this equipment not expressly approved by seca may void the FCC authorization to operate this equipment.

NOTE:

Radiofrequency radiation exposure Information: This equipment complies with FCC radiation exposure limits set forth for an uncontrolled environment. This equipment should be installed and operated with minimum distance of 1 m between the radiator and your body. This transmitter must not be co-located or operating in conjunction with any other antenna or transmitter.



Konformitätserklärung
Declaration of conformity
Certificat de conformité
Dichiarazione di conformità
Declaración de conformidad
Overensstemmelsesattest
Försäkran om överensstämmelse
Konformitetserklæring
Vaatimuksenmukaisuusvakuutus
Verklaring van overeenkomst
Declaração de conformidade
Δήλωση Συμβατότητας
Prohlášení o shodě
Vastavusdeklaratsioon
Megfelelőségi nyilatkozat
Atitikties patvirtinimas
Atbilstības apliecinājums
Deklarajca zgodności
Izjava o skladnosti
Vyhlásenie o zhode
Onay belgesi

Das Stadiometer
The stadiometer
Le stadiomètre
Lo stadiómetro
El estadiómetro
Stadiometret
Stadiometern
Stadiometeren
Pituusmitta
De stadiometer
O estadiómetro
Το Αναστημόμετρο
Stadiometr
Stadiomeeter
A magasságmérő
Ügjo matuoklis
Stadiometrs
Stadiometr
Višīnomer
Výškomer
Stadyometre

seca 274

D Das Gerät erfüllt die geltenden Anforderungen folgender Richtlinien: 93/42/EEG und 2007/47/EG über Medizinprodukte.

GB The device fulfils the relevant requirements of the following directives: 93/42/EEC and 2007/47/EC governing medical devices.

F L'appareil satisfait aux exigences contenues dans les normes et directives suivantes : 93/42/CEE et 2007/47/CE relatives aux dispositifs médicaux.

I L'apparecchio soddisfa i requisiti delle seguenti direttive: 93/42/CEE e 2007/47/CE in materia di prodotti medicali.

E El aparato cumple las exigencias vigentes de las siguientes directivas: 93/42/CEE y 2007/47/CE sobre productos sanitarios.

DK Apparatet opfylder de gældende krav fra følgende direktiver: 93/42/EØF og 2007/47/EF om medicinprodukter.

S Apparatet uppfyller gällande krav enligt följande direktiv: 93/42/EEG och 2007/47/EG om medicintekniska produkter.

N Apparatet oppfyller gjeldende krav i følgende direktiver: 93/42/EØF og 2007/47/EF om medisinske produkter.

FIN Laite täyttää seuraavien direktiivien voimassa olevat vaatimukset: 93/42/ETY ja 2007/47/EY, lääkinnälliset laitteet.


NL Het apparaat voldoet aan de geldende eisen van de volgende richtlijnen: 93/42/EEG en 2007/47/EG betreffende medische hulpmiddelen.

P O aparelho está em conformidade com os requisitos válidos das seguintes Directivas: 93/42/CEE e 2007/47/CE relativa a dispositivos médicos.

GR Η συσκευή εκπληρώνει τις ισχύουσες απαιτήσεις των ακόλουθων οδηγιών: 93/42/EOK και 2007/47/EK περί ιατροτεχνολογικών προϊόντων.

- CZ** Přístroj splňuje platné požadavky těchto směrnic:
93/42/EHS a 2007/47/ES o zdravotnických prostředcích.
- EST** Seade vastab järgmiste direktiividega kehtestatud nõuetele:
93/42/EMÜ ja 2007/47/EÜ meditsiinitoode-
te kohta.
- HU** A készülék teljesíti a következő irányelvek érvényben lévő követelményeit:
93/42/EGK és 2007/47/EK irányelv az orvostechnikai termékekről.
- LT** Įrengimas išpildo galiojančius tokių direktyvų reikalavimus:
93/42/EEB ir medicinos prietaisų 2007/47/EB.
- LV** Ierīce atbilst šādu direktīvu spēkā esošajām prasībām:
93/42/EEK un 2007/47/EK par medicīnas ierīcēm.
- PL** Urządzenie spełnia obowiązujące wymagania następujących dyrektyw:
93/42/EWG i 2007/47/WE o wyrobach medycznych.
- SLO** Naprava izpolnjuje veljavne zahteve naslednjih direktiv:
93/42/EGS in 2007/47/ES o medicinskih pripomočkih.
- SK** Prístroj spĺňa platné požiadavky nasledovných smerníc:
93/42/EHS a smernica 2007/47/ES o medicínskych výrobkoch.
- TR** Cihaz aşağıdaki yönergelerin geçerli talimatlarını yerini getirir:
tıbbi ürünler hakkında 93/42/AET ve 2007/47/AT yönetmeliği.



Frederik Vogel
Geschäftsführer Technik
seca gmbh & co. kg.
Hammer Steindamm 9-25
22089 Hamburg
Telefon: +49 40.200 000-0
Telefax: +49 40.200 000-50
: www.seca.com